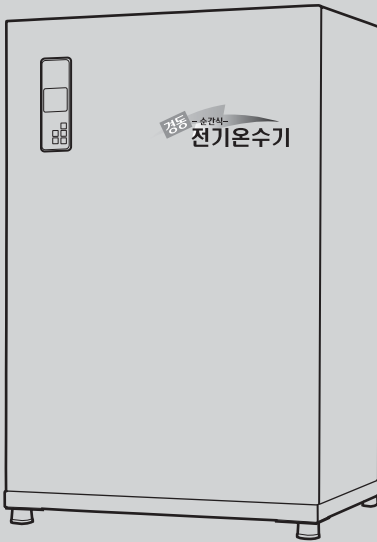


# 나비엔 순간식 전기보일러

## 사용설명서 | 설치설명서 재증 |

NAVIEN User Manual



순간식 보일러 바닥형

### MODEL

EQB-30/40W

EQW-30/40/50/60/70/80/90/98W

제품을 잘 사용하기 위해서는 반드시 사용설명서를 잘 읽어 주세요.  
본 사용설명서를 찾기 쉬운 장소에 보관하세요.  
제품의 외관 및 규격 등은 품질개선을 위하여 사전에 통보없이 변경될 수 있습니다.  
본 설명서의 그림은 구입하신 제품과 일치하지 않을 수도 있습니다.

일반 가정에서 주택용 전기로 본 제품을 사용할 경우  
전체 전기 사용량에 따라 누진요금이 부과될 수 있으므로  
가정용 난방 기기로 사용할 경우에는  
반드시 전체 전기 사용량을 확인 후 설치하세요

# Contents

---

## 차례

안전을 위한 주의사항	4
각 부분의 이름	7
컨트롤러 사용하기	11
실내온도조절기 사용하기	12
설치 전 확인사항	13
보일러 설치하기	14
전기결선도	16
표준배관도	17
시운전	19
점검과 수리	20
고장 신고 전 확인사항	21
제품 규격	22
제품보증서	23

---

# 안전을 위한 주의사항

## 안전을 위해 꼭 지켜주세요.

1. 본 사용설명서는 사용상의 잘못으로 인한 안전사고를 미연에 방지하고, 제품을 보다 안전하게 사용할 수 있도록 주의사항을 위험경고주의로 표시하였습니다.
2. 본 사용설명서의 주의사항을 준수하지 않을 경우 사망, 심각한 상해 및 대규모의 재산상 피해를 초래할 수 있으며 이에 대하여 당사는 책임지지 않습니다.
3. 제품을 사용하기 전에 사용설명서를 끝까지 읽고 숙지한 후 안전하게 사용해 주세요.
4. 사용설명서에 기재된 '위험경고주의'는 제품 사용 시 발생할 수 있는 모든 주의사항을 표기한 것이 아니므로 사용 시에 좀 더 안전을 위한 세심한 주의가 필요합니다.



**위험**

이 표시를 무시하고 잘못 사용하면 사망 또는 화재의 위험성이 있습니다.



**경고**

이 표시를 무시하고 잘못 사용하면 사망, 중상 또는 화재의 가능성이 있습니다.



**주의**

일반적인 주의를 표시합니다



**금지**

일반적인 금지사항을 표시합니다



**반드시 행할 것**

반드시 준수하라는 표시입니다.

각각의 그림 표시는 다음과 같은 의미가 있습니다.



접지를 행할 것



분해금지



화기금지



감전주의



접촉금지

**설치 및 사용 전 꼭 확인해 주세요.**

**주의**  **반드시 행할 것**

이 표시를 무시하고 잘못 사용하면 사망, 중상 또는 화재의 가능성이 있습니다.

**습기가 많은 곳에 설치하지 마세요.**

높은 용량의 전기를 사용하는 제품으로 습기가 많은 곳에는 설치 및 사용을 절대 금지합니다. 누전 및 감전 사고가 일어날 수 있습니다.



**전기공사는 반드시 소비전력에 맞는 용량의 전선 및 누전차단기를 사용해 주세요.**

반드시 전기배선도에 따라 배선하세요. 부품의 파손이나 과열에 의한 화재가 발생할 수 있습니다.



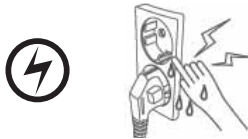
**보일러를 임의로 분해, 개조하지 마세요.**

당사 A/S직원 이외 절대로 보일러를 분해하거나 개조하지 마세요. 예기치 못한 사고(화재, 감전, 고장)의 원인이 됩니다.



**젖은 손으로 보일러를 조작하지 마세요.**

젖은 손으로 보일러나 전원 전선을 만지지 마세요. 물이나 젖은 헝겊으로 청소하지 마세요. 전원플러그의 먼지 등은 정기적으로 청소하세요. 감전사고 및 발열로 인한 화재의 원인이 됩니다.



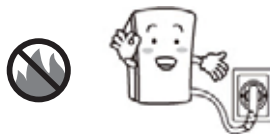
**보일러 주변에 인화성 또는 가연성 물질을 두지 마세요.**

휴대용가스통, 휘발유, 시너 등의 인화성 강한 물질 및 신문지 종이 등 가연성 물질을 보일러 주위에 두지 마세요. 화재 또는 폭발 사고가 발생할 수 있습니다.



**정격 전원 이외의 전원은 사용하지 마세요.**

반드시 명판에 표시된 전원을 사용하시고 전원연결부에 손상이 없도록 주의하세요. 부품 파손이나 과열에 의한 화재가 발생할 수 있습니다.



**설치 및 사용 전 꼭 확인해 주세요.**



**주의**



**반드시 행할 것**

이 표시를 무시하고 잘못 사용하면 사망, 중상 또는 화재의 가능성이 있습니다.

**반드시 실내 또는 별도의 보일러실에 설치해 주세요.**

빗물이나, 눈, 번개 등의 영향을 받을 수 있는 곳에는 누전에 의한 감전 사고나 고장이 발생할 수 있습니다.



**제품이 동파될 위험이 있는 장소에는 절대로 설치하지 마세요.**

겨울철 동파방지를 위해 배관을 반드시 보온재로 단열시켜 주세요. 동파로 인한 제품 고장, 누수, 감전사고가 발생할 수 있습니다.



**배수가 원활한 곳에 설치해 주세요.**

오버플로우 현상으로 인해 물이 넘칠 수 있으므로 보일러가 설치되는 곳에는 반드시 배수구가 있어야 합니다. 제품 및 부품의 파손 시 많은 양의 온수 배출로 인한 화재이나 재산의 침수 피해가 발생할 수 있습니다.



**월 1회 이상 정기 점검해 주세요.**

누전차단기, 제품 및 배관 점검은 월 1회 이상 주기적으로 해 주세요. 고장을 방지하고 제품 수명을 연장시킬 수 있습니다.

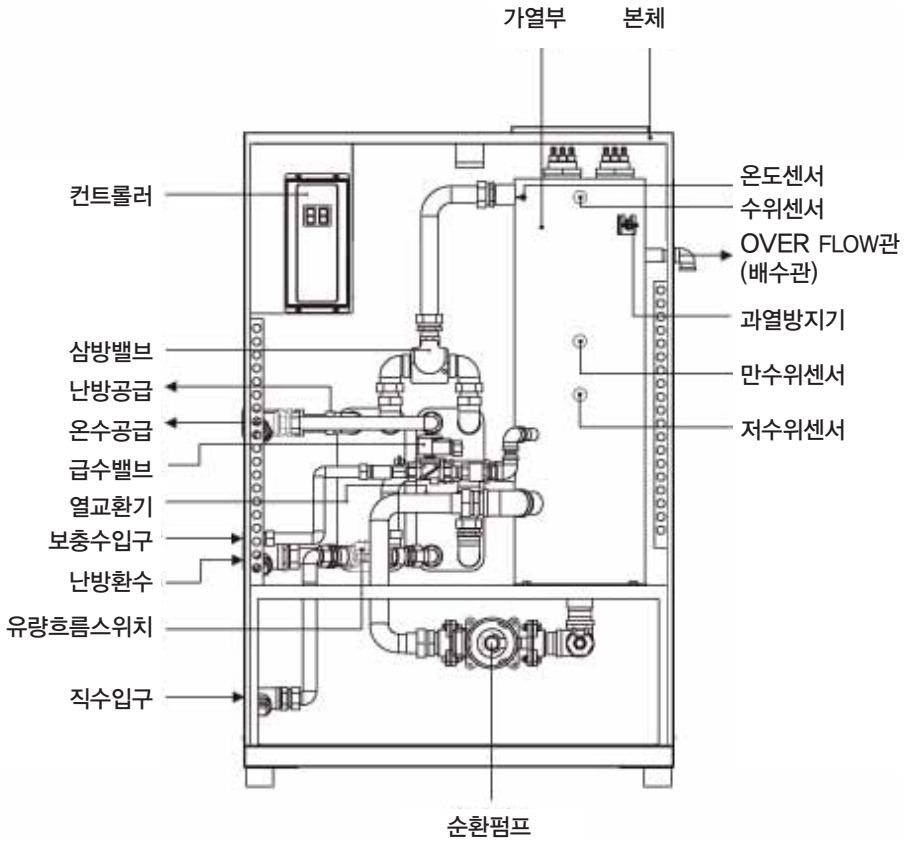


- 직수관과 온수관을 구분해 배관하시고 배관자재는 높은 온도와 수압에 견딜 수 있는 금속으로 된 KS 인증 배관을 사용하세요.
- 배관 연결 시에는 반드시 스패너 등의 공구로 누수가 생기기 않도록 공사하세요.
- 점검 및 A/S가 가능하도록 상하좌우 최소 1m가 확보된 공간에 설치하세요.
- 지하수(석회석, 칼슘), 바닷가 근처 염분이 많은 물을 사용시에는 반드시 연수기를 설치하세요.
- 제품 및 부품의 고장이 가속화 되거나 기능 저하가 발생할 수 있습니다.
- 고온의 온수에 화상을 입지 않도록 주의하세요.
- 노약자와 어린이는 고온의 온수에 화상을 입을 수 있으므로 보호자와 함께 사용하세요.
- 온수 배관에 신체가 닿아 화상을 입지 않도록 주의하세요.

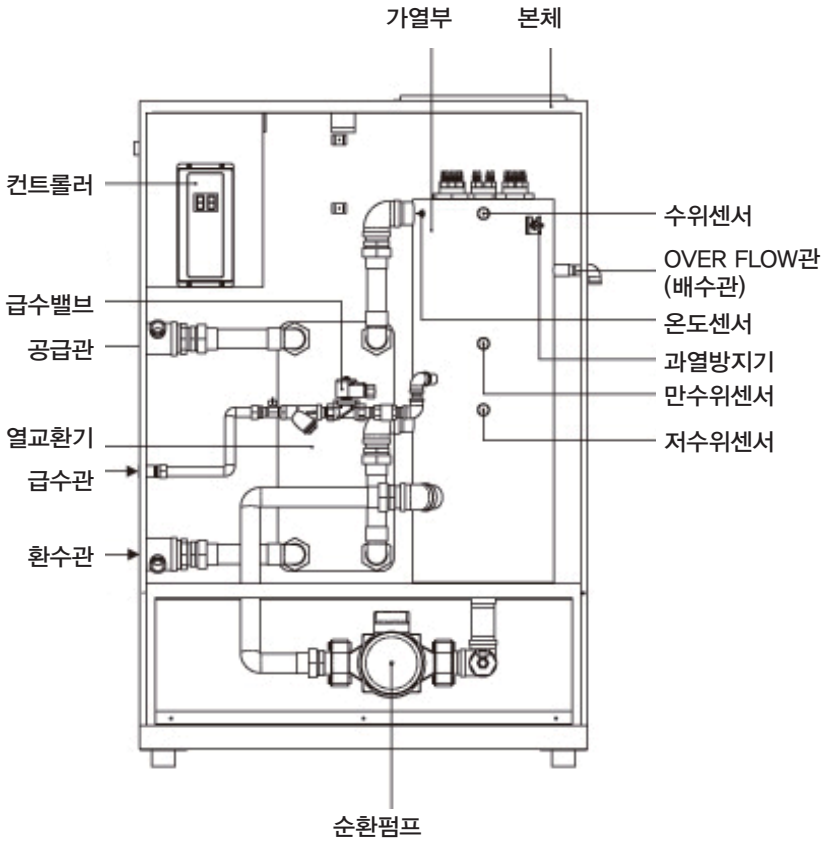
# 각 부분의 이름

## 보일러

30/40kW 난방 및 급탕 겸용

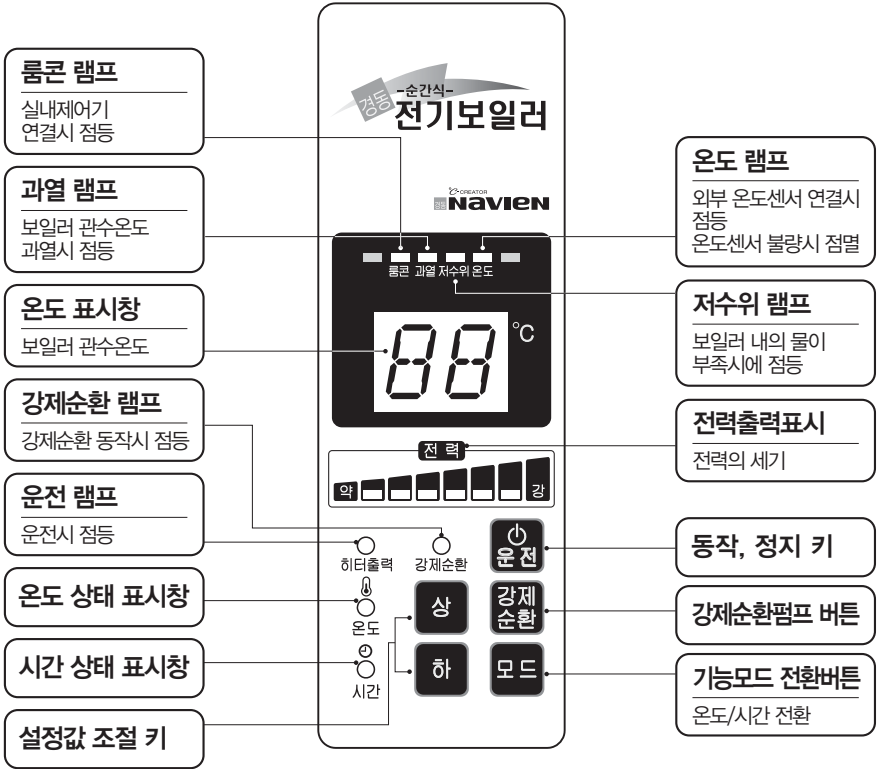


보일러 - 30/40/50/60/70/80/90/98kW 전용제품





# 컨트롤러



**룸콘 램프**  
실내제어기 연결시 점등

**과열 램프**  
보일러 관수온도 과열시 점등

**온도 표시창**  
보일러 관수온도

**강제순환 램프**  
강제순환 동작시 점등

**운전 램프**  
운전시 점등

**온도 상태 표시창**

**시간 상태 표시창**

**설정값 조절 키**

**온도 램프**  
외부 온도센서 연결시 점등  
온도센서 불량시 점멸

**저수위 램프**  
보일러 내의 물이 부족시에 점등

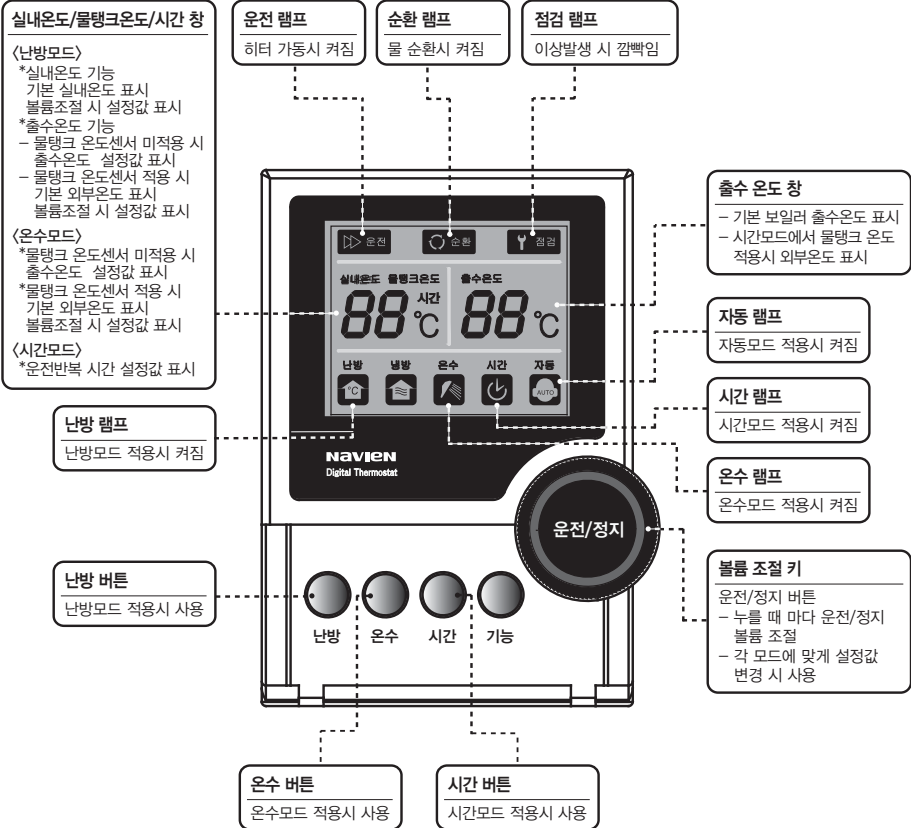
**전력출력표시**  
전력의 세기

**동작, 정지 키**

**강제순환펌프 버튼**

**기능모드 전환버튼**  
온도/시간 전환

# 실내온도조절기



# 컨트롤러 사용하기

---

## 운전 / 정지

- ① '운전/정지' 버튼을 누를 때마다 보일러가 동작 및 정지됩니다.

## 강제 순환

- ① 난방배관내의 에어빼기 등 물 순환을 위하여 사용되는 기능입니다.
- ② '강제순환' 버튼을 누를 때마다 순환펌프가 동작 및 정지 됩니다.
- ③ '강제순환' 상태에서 전기히터는 가동되지 않습니다.

## 설정값 조절

- ① '상' 또는 '하' 버튼으로 고객의 사용환경에 맞추어 설정값을 조절 하십시오.

## 기능 변경

- ① '모드' 버튼을 누를 때마다 '온도제어' 기능과 '시간제어' 기능으로 전환됩니다.
- ② 기본 기능은 '온도제어' 기능으로 되어 있습니다.

# 실내온도조절기 사용하기

## 난방 운전

- ① '난방' 버튼을 눌러 난방모드를 선택합니다.
- ② '기능' 버튼을 눌러 아래와 같이 사용자가 원하는 기능을 선택합니다.
  - 실내 온도제어 기능  
설정하신 실내온도에 따라 보일러가 가동 및 정지되는 기능
    - ▶ 실내온도창에 실내온도가 표시되고, 볼륨조절 시 실내온도 설정값이 표시됩니다.
    - ▶ 출수온도창에 보일러 현재온도가 표시됩니다.
  - 보일러 온도제어 기능  
설정하신 보일러온도에 따라 보일러가 가동 및 정지되는 기능
    - ▶ 실내온도창에 설정값이 표시됩니다. ※2
    - ▶ 출수온도창에 보일러 현재온도가 표시됩니다
- ③ 사용자가 환경에 맞게 설정값을 볼륨으로 조절하십시오.
- ④ '운전/정지' 버튼을 눌러 운전을 시키십시오. ※1

## 온수 운전

- ① '온수' 버튼을 눌러 온수모드를 선택합니다.  
설정하신 온도에 따라 보일러가 가동 및 정지되는 기능
- ② 실내온도창에 보일러 설정값이 표시됩니다. ※2  
출수온도창에 보일러 현재온도가 표시됩니다.
- ③ 사용자가 환경에 맞게 설정값을 볼륨으로 조절하십시오.
- ④ '운전/정지' 버튼을 눌러 운전을 시키십시오.

## 시간 운전

- ① '시간' 버튼을 눌러 시간모드를 선택합니다.  
설정하신 시간에 따라 보일러가 가동 및 정지되는 기능
- ② 실내온도창에 보일러 운전/정지 반복시간이 표시됩니다.  
출수온도창에 보일러 현재온도가 표시됩니다.
- ③ 사용자가 환경에 맞게 설정값을 볼륨으로 조절하십시오.
- ④ '운전/정지' 버튼을 눌러 운전을 시키십시오. ※1

## 자동 온수운전

- ① 난방/온수 겸용의 경우에만 적용됩니다. (난방 및 온수 전용 제외)
- ② 운전상태에서 온수사용이 감지되면, 보일러는 자동으로 온수운전으로 전환이 되어 가동됩니다.
- ③ 온수사용이 정지되면, 자동으로 이전 운전모드로 전환되어 보일러가 가동됩니다.

※ 1. 운전상태에서 각 운전버튼을 눌러 운전모드 변경이 가능합니다.

※ 2. 물탱크 온도센서를 적용한 경우

실내온도창에 물탱크 현재온도가 표시되고, 볼륨조절 시 물탱크온도 설정값이 표시됩니다.

## 동파방지 기능

겨울철 동파로 인한 보일러 및 배관 파손을 예방하기 위해 동파방지 기능이 내장되어 있으며 보일러 물 온도가 5℃ 이하일 경우 가동되고 10℃가 되면 정지됩니다.

# 설치 전 확인 사항

설치 및 사용 전 꼭 확인해 주세요.



**주의**



**반드시 할 것**

이 표시를 무시하고 잘못 사용하면 사망, 중상 또는 화재의 가능성이 있습니다.

바르고 안전하게 설치하기 위해 본 설명서를 잘 읽고 난 후 지정된 공사를 해주세요. 본 제품의 사용목적, 용도, 난방평수와 적합한지 반드시 확인해 주세요.

## 배관 공사

- 연결 배관은 수직, 수평이 되게하고 간결하고 정확하게 시공해 주세요.
- 본 제품의 연결부위에 누수가 되지 않게 배관해 주세요.
- 보일러 설치 시 보일러 위치보다 난방장소가 높은 경우 (상향식배관) 자연대류가 일어나지 않게 배관해 주세요.
- 보일러의 배관에 직접 용접하는 배관방식은 절대로 하지 마세요.

## 동파방지

- 본 제품은 동파방지를 위해 반드시 실내에 설치하시고 보온을 해주세요.
- 동파방지를 위해 본 제품의 연결 배관의 보온을 철저히 해주세요.
- 보온재는 배관규격에 맞게 사용하고 밀폐되도록 시공해 주세요.

## 배수 시설 확보

- 보일러실에는 반드시 배수시설과 환기창이 구비되어 있어야 하며, 보일러의 배수구는 반드시 배수관에 배수가 될 수 있도록 호스 또는 배관으로 연결해야 합니다.

## 점검 및 A/S 공간 확보

- 보일러실의 조작 및 점검, 수리가 용이하도록 충분한 공간을 확보해 주세요.
- 점검을 위해 보일러의 상부 1m 이내에 장애물이 없도록 설치해 주세요.

## 난방수

- 본 제품의 난방수로 사용하는 물은 수도물을 사용해 주세요.
- 지하수 등 석회성분이나 염분이 많은 물은 보일러 및 배관 부식의 원인이 됩니다.

## 설치장소

- 본 제품의 가동시에는 펌프 및 히터 ON/OFF 마그네틱 스위치 작동에 의해 소음이 발생합니다. 정숙을 요하는 장소에 설치할 경우 반드시 방음이나 격리 조치가 필요합니다. (보일러실 내 설치)
- 수평을 유지해 설치해 주시고 보일러 내부에 이물질이 들어가지 않도록 해주세요.

위 사항의 위반으로 발생하는 제품 고장, 설치하자와 관련한 문제는 본사에서 책임지지 않으므로 꼼꼼히 확인 후 설치해 주세요.

# 보일러 설치하기

---

설치 및 사용 전 꼭 확인해 주세요.



주의



반드시 할 것

이 표시를 무시하고 잘못 사용하면 사망, 중상 또는 화재의 가능성이 있습니다.

## 1. 보일러를 수평으로 견고하게 설치하세요.

- 흔들림이 없이 견고하게 수평으로 설치해 주세요.
- 바닥에 물이 고일 수 있는 장소에는 물이 고여도 보일러와 닿지 않는 높이로 금속 또는 벽돌 등으로 받쳐 주세요. (나무는 사용하지 마세요)

## 2. 급수, 난방 및 온수배관 공사

- 노출된 모든 배관은 두께 25mm 이상의 보온재로 단열해 주세요.
- 급수 및 온수배관은 열선을 시공해 동파를 예방해 주세요.
- 보일러 점검 및 A/S를 위해 반드시 밸브를 보일러 가장 가까운 곳에 설치해 주세요. 열교환기 청소 등 점검에 꼭 필요합니다.
- 난방 배관내 부동액을 넣지 마세요.
- 배관 연결시에는 스패너 등 공구를 사용하여 누수가 생기지 않도록 공사해 주세요.
- 배관 공사 완료 후 반드시 누수 검사를 해주세요.
- 배관재료는 반드시 KS 기준에 적합한 것을 사용해 주세요.
- 분배기는 반드시 내식성 재질을 사용해 주세요. 알루미늄, 탄소 강관, 주철 등의 부식이 발생하는 재질로 만들어진 분배기는 사용하지 마세요.
- 배수관 (Over Flow)은 PVC 또는 비닐 호스 등으로 배수구까지 연결하여 주세요.

## 3. 전기공사

- 전기는 제어전원과 히터 전원으로 구분됩니다.
- 제어전원은 단상 220V, 60Hz 입니다.
- 공급전원이 높거나 낮을 경우 화재가 발생할 수 있으며, 보일러 성능 저하 및 수명이 단축될 수 있습니다.
- 감전 또는 누전 사고 방지를 위해 반드시 접지해 주세요. 측면 접지 단자가 있는 콘센트는 별도로 접지할 필요가 없습니다. 가스관, 피뢰침 및 낙뢰 시 화재가 발생할 수 있습니다.
- 보일러 전용 콘센트를 보일러와 30cm 이상 떨어진 곳에 설치해 주세요.
- 히터전원 히터전원 연결시 반드시 보일러의 용량에 맞는 굵기의 전원전선과 누전차단기를 사용해 설치하세요. 전원 전선 연결용 볼트나 나사를 확실하게 조여 주세요.

#### 4. 별도 온수탱크 공사

- 온수탱크 공사시에는 온수탱크의 중앙 상부의 20% 정도의 지점에 동봉된 온도센서를 설치하고 센서 연결 전선을(0.25mm<sup>2</sup>)을 보일러에 연결하세요.

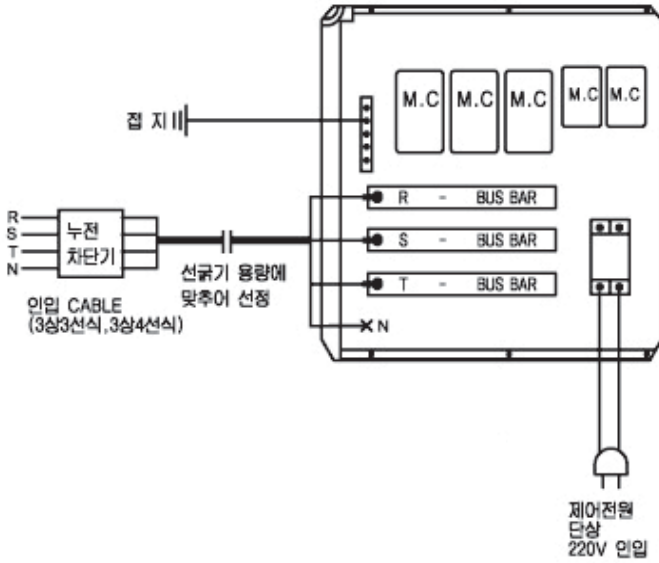
#### <인입선(히터 전원 전선) 굵기 및 누전 차단기 용량>

단상 220V용 보일러는 A/S 센터와 별도 협의 요청

보일러 용량		30kW	40kW	50kW	60kW	70kW	80kW	90kW	98kW
선굵기	380V 3상	10mm <sup>2</sup> 이상	16mm <sup>2</sup> 이상	25mm <sup>2</sup> 이상	35mm <sup>2</sup> 이상	35mm <sup>2</sup> 이상	50mm <sup>2</sup> 이상	70mm <sup>2</sup> 이상	70mm <sup>2</sup> 이상
	220V 단상	해당 없음	해당 없음	해당 없음	해당 없음	해당 없음	해당 없음	해당 없음	해당 없음
누전 차단기 용량	380V 3상	60A 이상	100A 이상	100A 이상	125A 이상	150A 이상	175A 이상	200A 이상	200A 이상
	220V 단상	해당 없음	해당 없음	해당 없음	해당 없음	해당 없음	해당 없음	해당 없음	해당 없음

# 전기 결선도

## 온수전용



누전차단기 별도 구입품입니다.

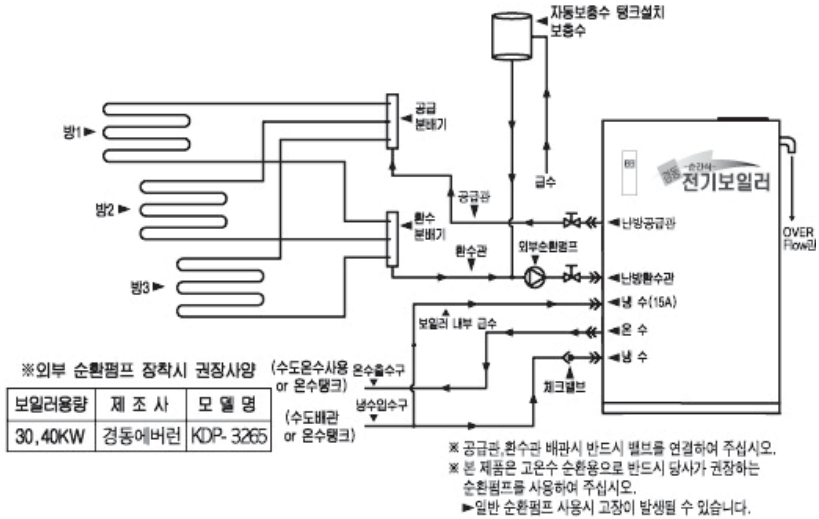
반드시 충분한 용량의 누전차단기를 사용하고 배선용 차단기는 사용하지 마세요.

선 궤기 및 누전차단기 용량은 15페이지를 참조하세요.

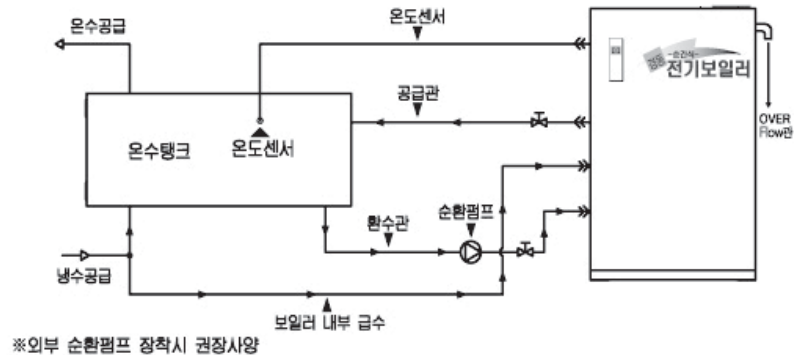


# 표준 배관도

## 30/40kW 겸용

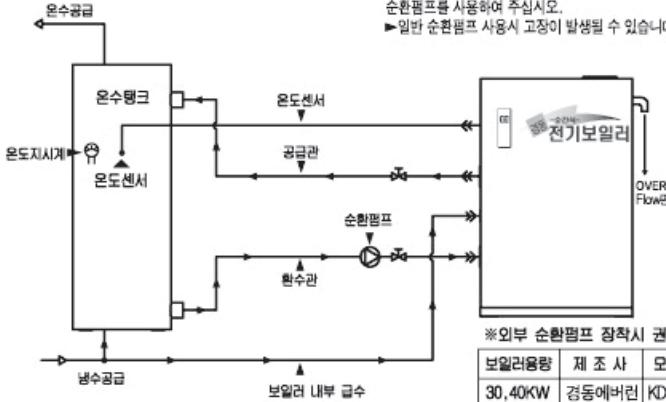


## 온수 전용



## 온수 전용

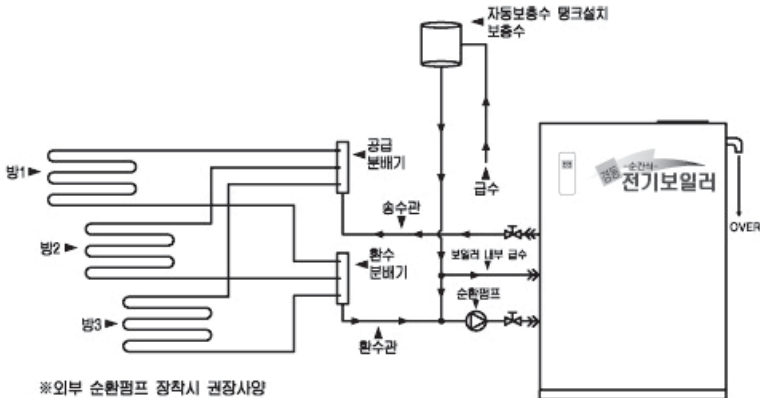
- ※ 온도센서 위치 : 탱크 중앙상부 20% 정도에 설치
- ※ 공급관, 환수관 배관시 반드시 밸브를 연결하여 주십시오.
- ※ 본 제품은 고온수 순환용으로 반드시 담사가 권장하는 순환필름을 사용하여 주십시오.
- ▶ 일반 순환필름 사용시 고장이 발생될 수 있습니다.



※외부 순환필름 장착시 권장사양

보일러용량	제 조 사	모 델 명
30, 40KW	검등에버린	KDP- 3265
50KW	WILO(윌로)	PH-080M
60, 70KW	WILO(윌로)	PH-200M
80, 90, 98KW	WILO(윌로)	PH-250M

## 난방 전용



※외부 순환필름 장착시 권장사양

보일러용량	제 조 사	모 델 명
30, 40KW	검등에버린	KDP- 3265
50KW	WILO(윌로)	PH-080M
60, 70KW	WILO(윌로)	PH-200M
80, 90, 98KW	WILO(윌로)	PH-250M

- ※ 보충수탱크 설치방법
  - ▶ 하향식 : 보일러 서단으로부터 1m 위로 설치
  - ▶ 상향식 : 난방 최고 상단 높이에서 2m 위로 설치
- ※ 공급관, 환수관 배관시 반드시 밸브를 연결하여 주십시오.
- ※ 본 제품은 고온수 순환용으로 반드시 담사가 권장하는 순환필름을 사용하여 주십시오.
- ▶ 일반 순환필름 사용시 고장이 발생될 수 있습니다.

# 시운전

## 설치 후 반드시 확인해 주세요.

### 준비상태 체크

- 히터전원 확인  
(명판상의 히터 전원과 일치 여부 확인)
- 제어전원 220V, 60Hz 확인
- 난방 및 온수배관 세관상태 확인
- 난방 및 온수배관 설치 상태가 표준배관도와 일치하는지 확인
- 전기 누전상태 확인
- 난방 및 온수배관 누설 확인
- 난방배관과 분배기 각방제어밸브가 열려있는지 확인
- 실내온도조절기 설치 확인

### 배관 물보충

- 히터전원 OFF (누전차단기 내림) 확인
- 제어전원 플러그를 콘센트에 연결해 주세요. 컨트롤러가 켜지며 현재온도가 표시 됩니다.
- 급수(직수)밸브를 열어주세요. 저수위 램프가 켜지면 급수밸브를 확인해 닫혀 있으면 열어주세요.
- 동작정지 버튼을 눌러주세요. “딱”소리와 함께 보일러 내부에 물이 공급됩니다. 몇분 후 저수위 램프가 꺼집니다.
- “강제순환”버튼을 순환 펌프를 가동시키면서 난방 및 온수 배관의 공기 빼기를 실시해 주세요.
- 물보충이 완료되면 제어 전원을 꺼주세요.

### 시운전

- 히터 전원을 ON합니다.  
(누전차단기 올림)
- 테스트기(멀티미터)를 이용하여 R-S, S-T, T-R의 전압을 측정합니다. 각 전압이 똑같이 나와야 합니다. (220V 단상일 경우 L-N의 전압을 측정합니다)
  - 각 전압의 차이가 10V이상 발생 시에 즉시 전원을 내리고 결선을 확인하세요.
  - 혹시 N상이 연결되지 않았나 확인해 주세요.
- ※ 이 상태에서 운전은 절대 금지입니다.
- 제어 전원을 ON(올림) 시켜 주세요.
- 동작정지 버튼을 누른 후 상/하 버튼을 이용해 원하는 온도로 설정하세요.
- 온도표시가 조금씩 상승하며 전기 보일러가 정상 가동됩니다. .

### 시운전 완료 후 체크

- 배관 누설 확인
- 배관 보온공사 확인
- 배수처리 확인
- 배관 내 에어빼기 확인
- 전기 누전 상태 확인
- 난방 및 온수배관 상태 확인
- 실내 온도조절기 표시부 확인
- 고객에게 사용방법 설명
- 보일러 주위 인화물질 등 제거확인
- 시공 후 쓰레기 잔재 처리

## 점검과 수리

---

### 정기 점검

#### 배관 누수 점검 월 1회 이상 해주세요.

보일러의 안전한 사용을 위해 월 1회 이상 주기적으로 배관 연결부 및 보일러 관체의 누수 유무를 확인하세요.

누수가 발생하면 제품 수명의 단축은 물론 감전 사고, 화재 및 재산상 피해가 발생할 수 있습니다.

#### 누전 차단기 점검 월 2회 이상 확인하세요.

전원 인입선의 누전차단기는 주기적으로 월 2회 이상 시험 작동하여 이상 유무를 확인해 주세요.

시험버튼을 눌러 OFF되면 정상입니다.

#### 년간 1회 이상 정기점검 받으세요.

보일러는 1년에 1회 이상 정기점검을 받아야 안전하고 오랫동안 사용하실 수 있습니다.  
경동나비엔 서비스 전화번호 : 전국 어디서나 1588-1144

### 보일러 청소 및 손질 방법

보일러를 청소할 때는 전원(제어전원 및 히터전원)을 모두 끈 후 1시간 뒤 마른 걸레를 사용해 청소해 주세요.

### 장기간 사용하지 않을 때

#### 보일러 물빼기

- ① 보일러의 전원(제어전원 및 히터전원)을 차단해 주세요.
- ② 보일러로 공급되는 직수밸브를 잠귀 직수 공급을 차단해 주세요.
- ③ 보일러 내부의 물을 빼주세요.  
보일러 배수변 (펌프 하부)을 열어 내부의 물을 배출해 주세요.  
※ 단 재운전 시에는 반드시 보일러 및 난방 배관에 물을 다시 채워야 합니다.

#### 순환펌프 고착방지

- ① 순간식 전기보일러에는 순환펌프 고착방지 기능이 내장되어 있습니다.
- ② 장시간 사용하지 않아 이상현상으로 순환펌프가 고착되었을 경우 순환펌프 후면의 축을 표시된 회전 방향으로 수차례 돌려 주신 후 가동해 주세요.  
※ 단 순환펌프가 가동되지 않을 경우에만 작동시켜 주세요.

# 고장 신고 전 확인사항

제품에 이상이 생겼을 경우, 당사 서비스 센터 및 구입하신 대리점에 점검을 의뢰하기 전 아래 사항을 먼저 확인해 주세요. 각 증상별 처리방법에 따라 조치한 후 다시 가동시켜 주세요. 보일러가 계속 가동되지 않을 경우 가까운 당사 서비스센터나 전국 A/S 콜센터(1588-1144)로 연락해 주세요.

증상	원인 및 확인사항	처리방법
컨트롤러가 켜지지 않아요	전원이 연결되어 있지 않나요?	전원 플러그를 꽂아주세요.
	정전 증은 아닌가요?	통전될 때까지 기다리세요.
	전원플러그 접속불량은 아닌가요?	서비스센터로 연락해 점검받으세요.
	퓨즈가 끊어진 것은 아닌가요?	서비스센터로 연락해 점검받으세요.
	누전차단기가 OFF 되어 있지 않나요?	누전차단기를 ON으로 올려주세요.
실내온도조절기가 켜지지 않아요	실내온도조절기 연결선이 끊어지거나 배선이 불량하지 않나요?	서비스센터로 연락해 점검받으세요. 컨트롤러에서 조작해 보일러를 가동시킬 수는 있습니다.
컨트롤러에 저수위 램프가 깜박거려요	보일러 내부에 물이 부족하지 않나요?	보일러 내부에 물을 보충해 주세요.
	수위 센서가 불량이지 않나요?	서비스센터로 연락해 점검받으세요.
컨트롤러의 과열 램프가 깜박거려요	관수온도가 너무 높지 않나요?	순환펌프를 가동시켜 관수온도가 90℃ 이하가 되도록 하세요. 계속해서 증상이 나타나면 서비스센터에 연락해 점검받으세요.
	컨트롤러 불량이 아닌가요?	서비스센터로 연락해 점검받으세요.
컨트롤러 온도센서 램프가 깜박거려요	온도센서 불량 또는 컨트롤러 불량 아닌가요?	서비스센터로 연락해 점검받으세요.
난방이 안돼요	설정온도가 너무 낮지 않나요?	실내온도조절기나 컨트롤러를 이용해 설정온도를 높여주세요.
	온수 사용중은 아닌가요?	검용 보일러의 경우 온수 사용시 난방이 잠시 중단됩니다. 온수사용이 끝나면다시 난방이 가동됩니다.
	각방밸브가 잠겨 있지 않나요?	각방 밸브를 열어주세요.
	난방배관 내부 공기가 차 있지 않나요?	분배기 상단의 에어빼기 밸브를 열어 공기를 빼주세요.
	난방배관이 막혀 있지 않나요?	서비스센터로 연락해 점검받으세요.
	순환펌프가 작동하지 않나요?	서비스센터로 연락해 점검받으세요.
	배관에서 물이 새지는 않나요?	급수밸브를 잠근 후 서비스센터에 연락해 점검받으세요.
온수가 나오지 않아요	단수되지 않았나요?	급수될 때까지 기다리세요.
	급수(직수)밸브가 잠기지 않았나요?	보일러와 연결된 급수밸브를 열어주세요.
	수압이 낮아 유량이 작지는 않나요?	수압이 낮을 경우 가압장치를 설치하세요.
	온수량을 너무 작게 하지 않았나요?	적정한 온수량 이상에서 온수가 나옵니다.
	여러 곳에서 동시에 온수를 사용하고 있지 않나요?	보일러 온수 용량을 초과해 온수를 사용하면 온수량이 현저히 떨어집니다. 온수 사용량을 줄이세요.
	온수배관이 막히지 않았나요?	서비스센터로 연락해 점검받으세요.

## 제품 규격

모델	단위	EQB-30W	EQW-30W	EQB-40W	EQW-40W	EQW-50W
히터 소비전력	Kw	30	30	40	40	50
히터 발열량	Kcal/h	25,800	25,800	34,400	34,400	43,000
난방면적	m <sup>2</sup>	172~215	172~215	229~287	229~287	287~358
사용용도		겸용	전용	겸용	전용	전용
전원	히터전원	삼상 380V				
사양	제어전원	단상 220V				
접속배관	A	난방 32, 온수 32				난방 50 온수 50
크기 (W×D×H)	mm	799 × 520 × 1,192				953×673 ×1,373

모델	단위	EQW-60W	EQW-70W	EQW-80W	EQW-90W	EQW-98W
히터 소비전력	Kw	60	70	80	90	98
히터 발열량	Kcal/h	51,600	60,200	68,800	77,400	84,280
난방면적	m <sup>2</sup>	334~430	401~502	459~573	516~645	562~702
사용용도		전용				
전원	히터전원	삼상 380V				
사양	제어전원	단상 220V				
접속배관	A	난방 50, 온수 50				
크기 (W×D×H)	mm	953 × 673 × 1,373				

- (1) 난방면적은 m<sup>2</sup>당 120~150(kcal/h)로 선정되었으며 설치 상태나 단열 상태 등 외부 환경 요인에 따라 다소 차이가 날 수 있습니다.
- (2) 히터전원 단상 220V 제품은 별도 주문 사양입니다.
- (3) 상기 제품 규격은 품질 개선 등을 위해 변경될 수 있습니다.

# 제품보증서

모델명			
제조번호			
설치일	년	월	일
설치점	상호 :	TEL :	

품질보증기간 :	2 년
부품보유기간 :	8 년

- 본 제품에 대한 품질보증은 보증서에 기재된 내용으로 보증 혜택을 받습니다.
- 무상보증 기간은 구입일로부터 산정되므로 설치일자를 기재 받으시기 바랍니다.  
(설치일자 확인이 안될 경우 제조일로부터 6개월이 경과한 날로부터 품질보증기간을 기산합니다.)
- 본 제품을 (비)가정용도(영업활동, 비정상적인 사용환경 등)로 사용하는 경우 보증기간은 1년입니다.  
(단 (비)가정용도로 사용할 경우 경동나비엔 홈페이지(www.kdnvien.co.kr)에 고객정보를 등록하면 보증기간은 2년을 적용합니다.)
- 별도 계약에 의한 공급일 경우 주계약에 따라 보증내용을 적용합니다.
- 부품 보유기간은 제품 제조일로부터 기산합니다.

## 무상서비스

	분쟁유형	해결기준	
		보증기간 이내	보증기간 경과 후
정상적인 사용상태에서 자연 발생한 성능, 기능상의 고장 발생 시	구입 후 10일 이내 중요한 수리를 요하는 경우	제품 교환 또는 구입가 환불	유상 수리
	구입 후 1개월 이내 중요 부품의 수리를 요하는 경우	제품 교환 또는 무상수리	
	교환된 제품이 1개월 이내 중요한 수리를 요하는 경우	구입가 환불	
	교환 불가능 시		
	하자 발생시	무상 수리	
	동일 하자로 3회째 고장 발생시	제품 교환 또는 구입가 환불	정액감가상각한 잔여금액에 구입가의 5%를 가산하여 환불 또는 제품 교환
	서로 다른 하자로 5회 째 고장 발생시		
	수리 불가능 시		
	수리용 부품을 보유하고 있지 않아 수리가 불가능한 경우		
	제품 운송과정 중 발생된 피해		
시공상의 하자가 있는 경우	무상수리 또는 배상 (시공업체 책임)	-	

## 유상서비스

	분쟁유형	해결기준	
		보증기간 이내	보증기간 경과 후
소비자의 고의,과실에 의한 성능, 기능상의 고장	수리가 가능한 경우	유상 수리	유상 수리
	수리가 불가능한 경우	정액감가상각비 공제 후 환불 또는 제품교환	-
- 제품 고장이 아닌 사용방법 설명 및 분해하지 않고 간단한 조정 시 - 경동나비엔 대리점/서비스 센터의 기사가 아닌 사람이 수리 또는 개조하여 고장 발생 시 - 천재지변(화재, 염해, 가스, 지진, 풍수해 등)에 의해 고장 발생 시 - 사용상 정상 마모되는 소모성 부품의 수명이 다해 교환 시 - 사용 전기 용량, 가스종류, 가스압을 틀리게 사용하여 고장 발생 시 - 제품자체의 하자가 아닌 외부 원인(외부 충격, 타사 제품 등)으로 인해 고장 발생 시 - 소비자의 취급 부주의 및 잘못된 설치로 인한 고장 발생 시 - 사용설명서 내에 있는 주의사항을 지키지 않아 고장 발생 시 - 소비자 과실로 통파가 발생했을 경우 - 기타 고객의 과실에 의해 고장 발생 시		유상 수리	유상 수리

- ※ 고장이 아닌 경우 서비스를 요청하면 요금이 청구되므로 서비스 신청 전 사용설명서를 잘 살펴 주시기 바랍니다.
- ※ 본 보증서는 대한민국에서만 사용되며 재발행되지 않으므로 잘 보관해 주시기 바랍니다.

## 고객의 소리에 항상 귀 기울이는 경동나비엔

- 업계 최초 전국통합 24시간 콜센터를 운영하여 모델명, 고장내용, 전화번호만 알려주시면 친절, 신속, 정확한 서비스를 제공해드립니다.
- 빠르고 편리한 서비스를 받으실 수 있도록 인터넷 A/S 신청 및 상담이 가능한 사이버 서비스센터 ([www.kdnavien.co.kr](http://www.kdnavien.co.kr))를 운영하고 있습니다.
- 제품 폐기 시 경동나비엔 콜센터 (1588-1144)로 연락주시면 관할센터 또는 대리점에서 수거해 드립니다.

본사/서탄공장: 경기도 평택시 서탄면 수월암길 95

평택공장: 경기도 평택시 경기대로 663

서울사무소: 서울특별시 영등포구 국회대로76길 22 한국기계산업진흥회 신관 3층



### 서비스 품질 우수기업이란?

국가기관인 산업통상자원부 기술표준원에서 고객에 대한 서비스와 품질 정보가 우수한 기업에게 주는 인증마크입니다.

**navien**  
홈페이지는 [www.kdnavien.co.kr](http://www.kdnavien.co.kr)

A/S 문의는 전국 어디서나 국번 없이  
**1588-1144**

발행일: 2019.01.29