

경동 고효율 진공온수보일러 사용설명서

〈KDV-NH010, 015, 020, 030, 040, 050, 060, 080, 100〉

- 사용하시기 전에 본 설명서를 충분히 읽고 숙지하시고 올바르게 사용하여 주십시오.
- 설명서는 사용자가 쉽게 볼 수 있도록 잘 보관하여 주십시오.

경동 나비엔의 고효율 진공온수보일러를 이용해 주셔서 감사드립니다.

본 설명서는 고효율 타입을 기준으로 설명되어 있습니다.

경동 고효율 진공온수보일러 사용설명서

〈KDV-NH010, 015, 020, 030, 040, 050, 060, 080, 100〉

- 사용하기 전에 본 설명서를 충분히 읽고 숙지하시고 올바르게 사용하여 주십시오.
- 설명서는 사용자가 쉽게 볼 수 있도록 잘 보관하여 주십시오.

경동 나비엔의 고효율 진공온수보일러를 이용해 주셔서 감사드립니다.

본 설명서는 고효율 타입을 기준으로 설명되어 있습니다.

목 차

1. 안전을 위한 주의사항	1
2. 명칭 및 설명	
• 각 부의 명칭	6
• 작동원리	7
• 각 부의 기능설명	10
3. 운전방법	
• 제어반에 대하여	12
• 시운전 전의 확인사항	21
• 운전 전의 확인사항	26
• 운전방법	28
• 동파방지 운전기능	30
4. 안전장치	
• 제어 및 안전장치	31
• 연소안전장치	33
5. 보수점검	
• 점검·청소주기 및 항목	35
• 기기의 점검 및 청소	37
• 장시간 사용하지 않을 경우	38
6. 수질관리	40
7. 고장시 대책	42
8. 정전시 조치사항	
• 정전 발생시	45
9. 사양 표	47
10. 전기배선도	49

11. 서비스제도

- 애프터 서비스 ----- 60
- 보수계약제도 ----- 61
- 경동 한정서비스 제도 ----- 63

12. 시공시 주의사항

- 납품 시공 범위 ----- 64
- 반입 및 설치 ----- 65
- 연료배관 ----- 69
- 배관공사 ----- 71
- 연도공사 ----- 76

사용 설명서

1 안전을 위한 주의사항



본 사용 설명서의 지시 사항들은 제품을 보다 안전하게 사용하는데 있어서 중요한 정보를 포함하고 있습니다. 이러한 지시 사항을 준수하지 않을 경우에는 사망, 심각한 상해 및 대규모의 재산 손해를 초래할 수 있습니다.



안전한 사용을 위하여 위험의 정도에 따라 ‘경고’, ‘주의’로 표시하였으며 그 의미는 다음과 같습니다.

경 고	지시 사항을 위반할 경우, 사망 혹은 중상이 발생할 수 있는 잠재적인 위험 상태.
주 의	지시 사항을 위반할 경우, 경상 혹은 준 중상 정도의 상해가 발생할 수 있는 잠재적인 위험 상태.
주 의	지시 사항을 위반할 경우, 재산상 손실, 고장 또는 성능 저하가 발생할 가능성이 있는 경우.

1) 제품과 사용 설명서에 표시된 기호의 의미는 다음과 같습니다.



이 기호는 특정 조건하에서 인체상 위험이 발생할 우려가 있으므로 『주의』 하라는 표시입니다.



이 기호는 특정 조건하에서 인체상 위험이나 재산상 손실이 발생할 우려가 있으므로 『금지』 하라는 표시입니다.



이 기호는 반드시 준수하라는 표시입니다.

2) 이러한 안전을 위한 경고와 주의사항은 일어날 수 있는 모든 사항이나 상태를 표시한 것은 아니므로 사용 시에 안전을 위한 세심한 주의가 필요합니다.



사용 설명서를 끝까지 잘 읽고 이해한 후 안전하게 사용하여 주십시오.



경 고

지정 연료 이외 사용금지

- 명판에 기재된 연료 이외는 사용하지 마십시오.
- 불완전 연소로 인하여 인적 손상이 발생할 수 있습니다.
- 화재 또는 폭발이 발생할 수 있습니다.

가연성 물질 근접금지

- 기계실에서 물건을 말리거나 가솔린, 신나 등의 타기 쉬운 것을 놓지 말아 주십시오.
- 화재가 발생할 수 있습니다.

환기의 확인

- 운전하기 전에 기계실의 급기, 배기상태를 확인하여 주십시오.
- 불완전 연소에 의해 화재, 폭발이 발생할 수 있습니다.

급배기구의 확인

- 기계실의 급,배기구 부근에 물건을 놓거나, 적설 등에 의해 막히지 않도록 하여 주십시오.
- 불완전 연소나 산소 결핍 사고가 발생할 수 있습니다.

배기통 가스 누설, 막힘의 확인

- 배기통이 벗겨지거나 막히거나 부식되지 않게 하여 주십시오.
- 배기가스 중독이나 폭발사고가 발생할 수 있습니다.
- 배기가스가 새어 가스 중독이나 불완전연소가 발생할 수 있습니다.

연료의 누설점검

- 연료의 누설을 발견하면 즉시 운전을 정지하고 연료밸브를 잠근 후 수리하여 주십시오.
- 화재 및 폭발이 발생할 수 있습니다.

감전주의

- 젖은 손으로 스위치 등을 조작하지 마십시오.
- 감전이 발생할 수 있습니다.

정격압력 준수

- 규정된 사용압력(사양표 또는 제원 명판 참조)을 준수하여 주십시오.
- 분출이나 누설에 의해 누전이나 화상 등이 발생할 수 있습니다.



경 고

화재, 지진, 번개 발생시 주의

- 화재, 지진의 발생 또는 낙뢰의 위험이 있을 때는 즉시 운전을 정지하여 주십시오.
- 그 상태로 운전을 계속하면 화재나 감전이 발생할 수 있습니다.

회전부 주의

- 팬이나 펌프의 회전부분에는 손가락이나 막대기를 넣지 않도록 하여 주십시오.
- 감기계 되면 인적 손상이 발생할 수 있습니다.

버너분해 금지

- 보일러 관련기사 또는 취급 관련하여 전문지식을 갖고 있는 사람 이외에는 버너를 분해하지 마십시오.
- 화재, 폭발, 부상이 발생할 수 있습니다.

분해, 수리, 개조금지

- 전문업자 이외의 사람은 절대로 제품을 분해하거나 수리 개조를 하지 마십시오.
- 수리가 불완전하게 되면 고장 및 사고가 발생할 수 있습니다.

제어반의 개조금지

- 제어반 내의 배선, 부품은 만지지 마십시오.
- 감전 및 고장이 발생할 수 있습니다.

누수주의

- 열교환기, 배관, 순환 펌프의 이음부 등에서 누수가 발견되면 즉시 운전을 정지하 시고 수리하여 주십시오.
- 감전, 누전, 고장이 발생할 수 있습니다.

설정치 변경금지

- 제어장치, 안전장치의 설정치는 임의로 변경하지 마십시오.
- 잘못된 설정치로 운전하면 고장이나 화재가 발생할 수 있습니다.

봉인부품 개방금지

- 봉인부를 개방하지 마십시오 .
- 인적 손상이 발생할 수 있습니다.



주 의

지정전원 확인

- 제품 명판에 기재되어 있는 이외의 전원을 사용하지 마십시오.
- 감전, 화재, 고장이 발생할 수 있습니다.

기기 주위의 정리 정돈

- 제품 상부나 주위는 항상 정리, 청소하여 주시고 타기 쉬운 것을 놓지 마십시오.
- 화재, 부상이 발생할 수 있습니다.

고전압 주의

- 운전 중에 점화 트랜스의 고압 리드선을 만지지 마십시오.
- 감전 및 고장이 발생할 수 있습니다.

고온주의

- 고온 부분에는 손을 대지 마십시오.
- 장갑이나 팔이 긴 셔츠 등의 적합한 복장으로 작업하여 주십시오.
- 화상이 발생할 수 있습니다.

재기동 조작주의

- 제품의 안정장치가 작동한 경우는 원인을 제거한 후 재기동 하십시오.
임의로 반복하게 되면 위험하므로 재기동 조작은 2회 까지만 하여주십시오.
- 화재, 폭발이 발생할 수 있습니다.

배기가스 연색도 주의

- 배기구로 검은 연기가 발생하고 있을 때는 즉시 운전을 정지하고 서비스 센터로 연락하여 주십시오.
- 연소불량에 의해 화재가 발생할 수 있습니다.

소리 또는 냄새 주의

- 이상한 소리나 이상한 냄새가 날 때는 즉시 운전을 정지하고 서비스 센터로 연락하여 주십시오. (단, 초기 운전 시 제품에서 ‘타락, 타락’하는 음이 약 5분간 발생하는 것은 이상음이 아닙니다.)
- 화재, 폭발, 부상이 발생할 수 있습니다.



주 의

올라타기 금지

- 제품의 위에는 올라가지 마십시오.
- 떨어질 경우, 부상이 발생할 수 있으며, 제품이 파손될 수 있습니다.

지정부품 이외는 사용금지

- 정격용량의 퓨즈 이외에는 사용하지 말아 주십시오. 또한 기타 부품도 지정품을 사용하여 주십시오.
- 감전, 화재, 고장이 발생할 수 있습니다.

이동 및 설치주의

- 제품의 이동, 설치는 전문업자에게 의뢰하여 주십시오.
- 작업이 불완전하면 물이 새거나 감전, 화재가 발생할 수 있습니다.

매일 순회점검

- 매일 순회점검을 이행하여 주십시오. 이상이 발견되면 운전을 정지하고 곧바로 서비스 센터에 연락하여 주십시오.
- 화재, 폭발, 고장이 발생할 수 있습니다.

제품 상부에 물건 방치 금지

- 제품의 상부에는 물건을 올려 놓지 마십시오.
- 물건이 떨어질 경우, 부상이 발생할 수 있습니다.

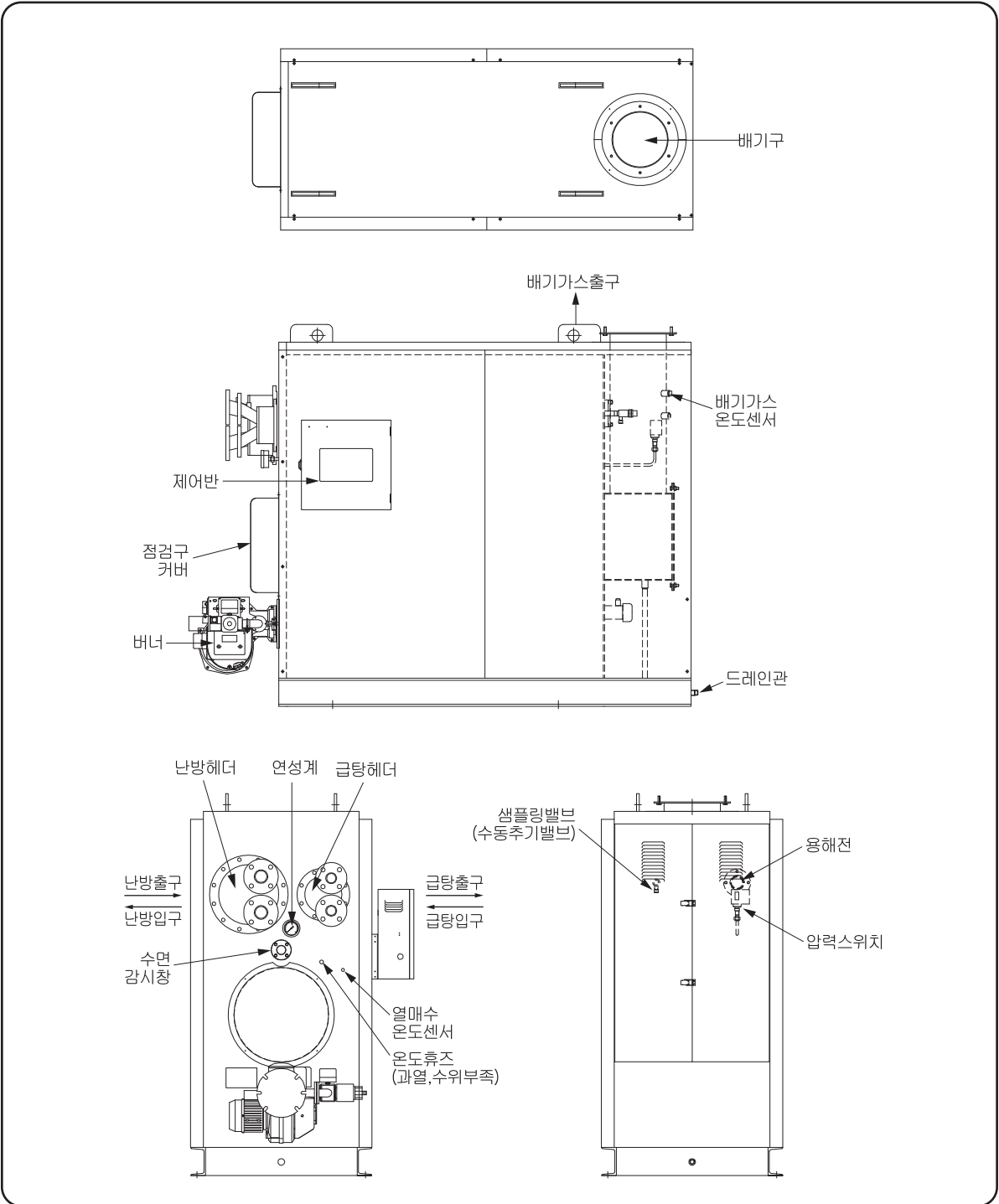
폐기주의

- 제품의 폐기는 전문업자에게 의뢰하여 주십시오.
- 폐기가 불완전하면 내부의 열매수 등에 의해 금속의 부식, 감전사고 등이 발생할 수 있습니다.

2

명칭 및 설명

각 부의 명칭



※ 상기 각 부의 위치는 용량에 따라 상이할 수 있습니다.

작 동 원 리

진공온수보일러의 작동원리

진공온수보일러는 크게 제어반, 버너, 연소실(화로), 연관(또는 수관), 감압증기실, 열 교환기 등으로 구성되어 있습니다.

이러한 구성품(버너, 제어반 제외)들은 밀폐된 관체 내에 구성되어 있으며, 연소실과 연관은 열매수에 잠겨 있습니다.

관체 내는 대기압 이하의 감압(진공)된 상태로 유지되며, 버너 연소에 의해 연소실과 연관에 열이 전달되면 연소실과 연관을 둘러싼 열매수가 가열됩니다.

열매수는 가열됨과 동시에 낮은 온도에서 비등되며(진공 상태이므로) 그 온도에 상응하는 증기를 발생시키고 감압증기실은 그 온도에 상응하는 증기 압력으로 됩니다.

관체 내에서 발생된 증기는 감압 증기실 내에 부착된 난방 및 급탕 열 교환기 표면에 도달하여 난방수 및 급탕수와 열 교환을 하고 열을 빼앗긴 증기는 응축되어 물방울로 되어 중력에 의하여 다시 열매수로 됩니다.

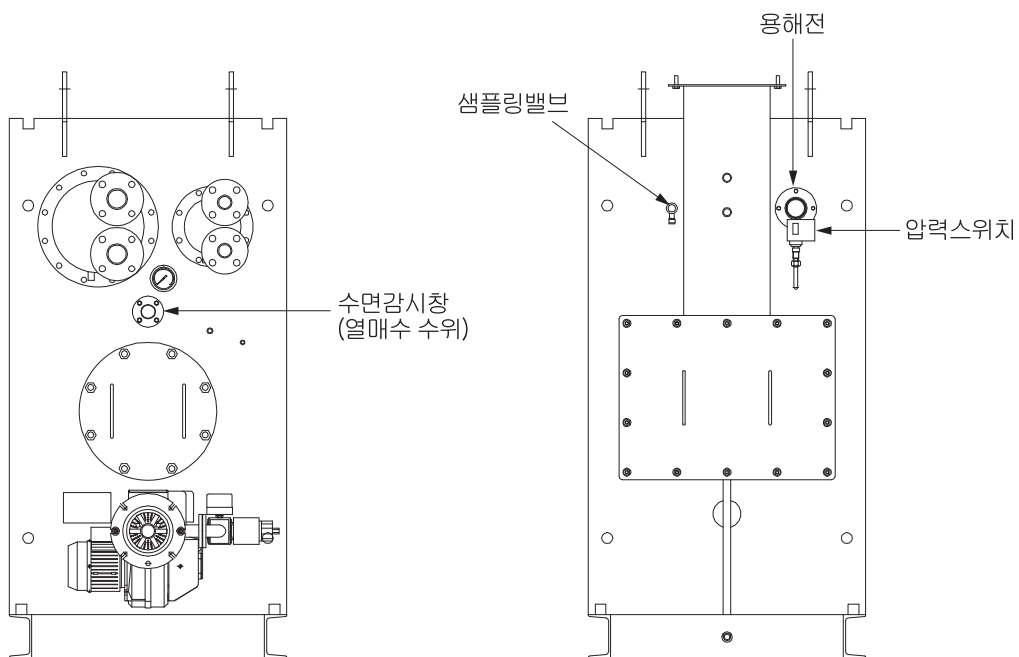
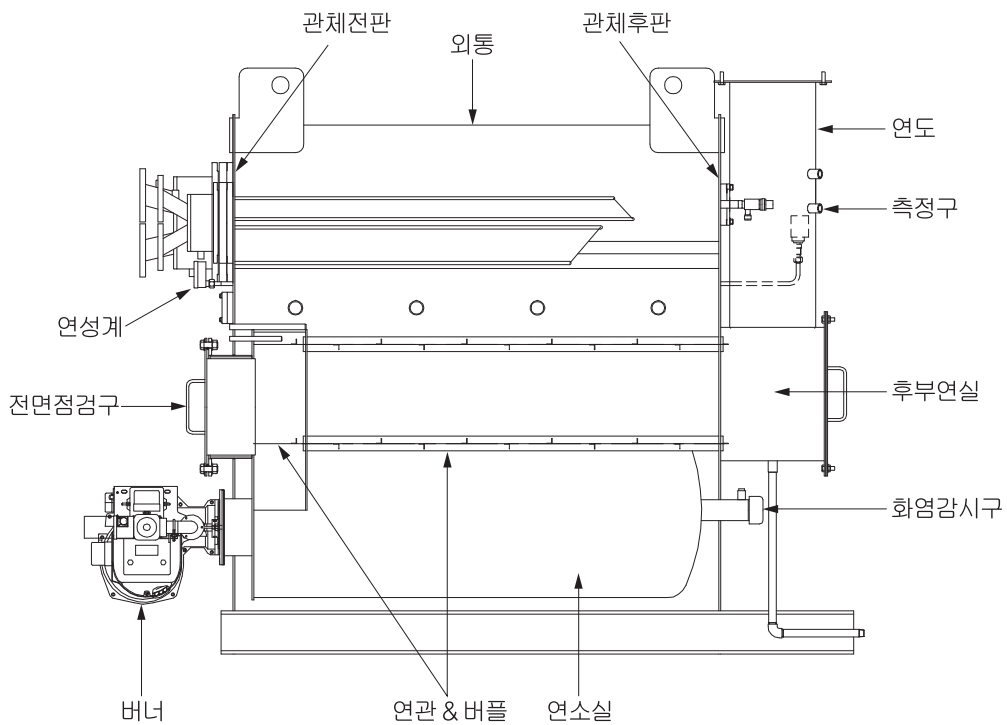
이러한 열 교환은 증기의 응축 열 전달 방식으로 일반적인 온수보일러의 액-액 열 교환보다 전열 면적 당 열 교환량이 상대적으로 매우 큽니다.

열매수는 관체 내에서 [열매수(액)-비등-증발-응축-열매수(액)]의 사이클이 밀폐된 공간에서 형성되므로 별도의 열매수 보급이 필요하지 않고 공연소의 위험이 적습니다.

열매수 온도와 관체 연성계와의 관계

열매수온도	연성계	작 동	열매수온도	연성계	작 동
100℃	0cmHg	과열방지용온도휴즈 (TS), 수위부족방지용 온도휴즈(LS), 용해전	48℃	-68cmHg	
98	-5		46	-69	
96	-10		44	-69	
94	-15	압력스위치	42	-70	
92	-19		40	-70	
90	-24	열매수(관체)온도센서 상한치	38	-71	
88	-27		36	-72	
86	-30		34	-72	
84	-34		32	-72	
82	-38		30	-73	
80	-41		28	↓	
78	-43		26	-73	
76	-46		24	-74	
74	-48		22	↓	
72	-51		20	↓	
70	-53		18	-74	
68	-55		16	-75	
66	-56		14	↓	
64	-58		12	↓	
62	-60		10	↓	
60	-61		8	↓	
58	-62		6	↓	
56	-64		4	-75	
54	-65		2	-76	
52	-66		0	-76	
50	-67				

관체구조 & 작동원리도



각 부의 기능설명

1) 제어반

진공온수보일러의 메인 컨트롤 장치로, 버너의 제어 및 관체의 주요 제어와 각종 안전장치를 제어하는 부품으로, 사용 전원은 NH030 이하는 단상/220V/60Hz, NH040 이상은 3상/380V/60Hz를 표준으로 하고 있습니다.

2) 난방 열 교환기

열매수에서 비등, 증발된 고온의 증기와 환수된 난방수가 서로 열 교환하는 부품으로 이 열 교환기를 통하여 상승된 난방수가 난방으로 사용되며, 재질은 내식성이 좋은 스테인리스를 사용하고, 사용 압력은 1.0MPa(10.0kgf/cm²)을 표준으로 하고 있습니다.

3) 급탕 열 교환기

열매수에서 비등, 증발된 고온의 증기와 유입된 직수(또는 환수된 온수)가 서로 열 교환하는 부품으로 이 열 교환기를 통하여 상승된 온수가 급탕으로 사용되며, 재질은 내식성이 좋은 스테인리스를 사용하고, 사용 압력은 1.0MPa(10.0kgf/cm²)을 표준으로 하고 있습니다.

4) 과열 방지용 온도 휴즈(TS)

이상 현상에 의해 열매수의 온도가 설정치 이상이 되면 단락되어 버너의 연소를 정지시키는 안전 장치로 표준 설정치는 100℃이며, 1회 작동시 교체를 하여야 합니다.

5) 수위부족 방지용 온도 휴즈(LS)

이상 현상에 의해 열매수가 부족할 때, 공연소를 방지하기 위한 장치로 온도가 표준 설정치 이상이 되면 버너의 연소를 정지시키는 안전장치로 표준 설정치는 100℃이며, 1회 작동시 교체를 하여야 합니다.

6) 열매수 온도 센서

열매수의 온도를 감지하여 버너의 연소를 제어하기 위한 온도 센서입니다.

7) 버너

연료와 공기를 혼합, 연소시켜 관체 내부에 있는 열매수를 비등, 증발시켜 주기 위한 연소기로 NH020 이하는 On-off, NH030 이상은 High-low-off 방식을 표준으로 하고 있습니다.

8) 화염감지기

버너를 구성하는 부품으로 버너 착화 시 불꽃을 감지하여 이상유무를 판단하는 안전장치로 가스를 연료로 하는 것은 Flame Rod, 기름을 연료로 하는 것은 cds를 표준으로 하고 있습니다.

9) 연성계

관체 내부의 압력을 나타내는 계기로 대기압 이하(진공)를 표시하고 있습니다.

10) 압력스위치

관체 내부의 압력을 감지하여 관체 내부의 압력이 설정 압력 이상이 되면, 버너의 연소를 정지시키는 안전장치로 출하시 초기 설정치는 약 -15cmHg이며, 필요 시 수동으로 설정치 변경이 가능합니다.

※ 압력스위치 작동 시 제어반 풍압 이상과 실화가 점등됩니다.

11) 용해전

관체 내부의 온도가 이상 상승할 때, 기기 내부의 증기를 기외로 배출시키는 기계적 안전장치로 작동 온도는 108℃이며 1회 작동시 운전이 불가하며, 교체 후 운전을 하여야 합니다.

12) 난방 출구 온도 센서

난방수 출구 온도를 감지하는 온도 센서이며, 난방용 순환펌프 구동용 접점을 제공합니다.

13) 급탕 출구 온도센서

급탕 출구 온도를 감지하는 온도 센서이며, 급탕용 순환펌프 구동용 접점을 제공합니다.

14) 배기가스 온도 센서

관체의 배기가스 온도를 감지하는 온도 센서로, 설정 온도 이상이 되면 버너의 연소를 정지시키며, 초기 설정 온도는 300℃입니다.

15) 수면감시창

관체 내에 주입되어 있는 열매수의 수위를 관찰할 수 있는 감시구입니다.

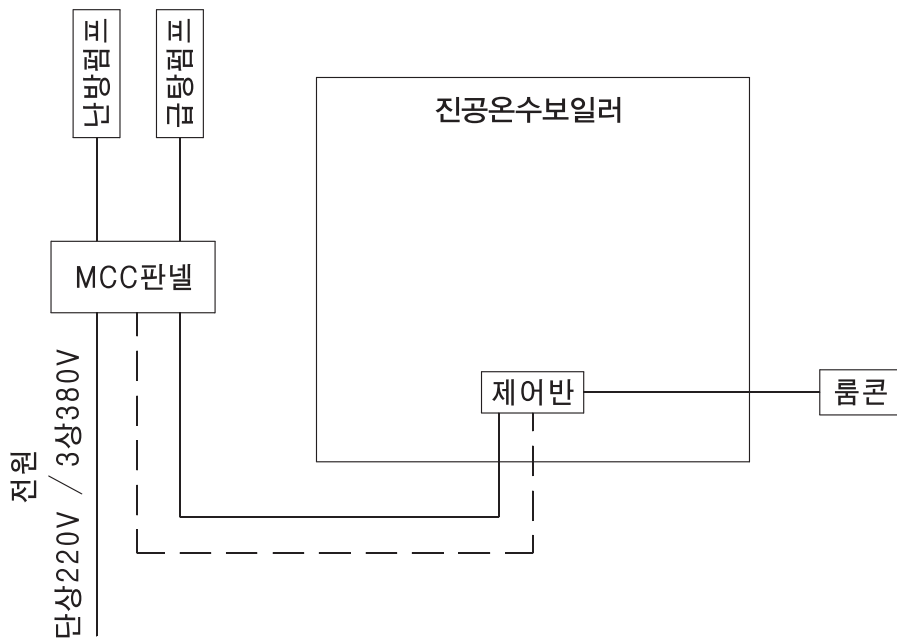
16) 샘플링 밸브(수동추기밸브)

관체 내의 불응축 가스를 수동으로 배출하기 위해 설치된 부품입니다.

3 운전방법

제어반에 대하여

진공온수보일러의 운전 및 제어를 할 수 있는 장치들로 구성되어 있습니다.
 진공온수보일러를 안전하게 운전하기 위해서 본 사용설명서를 꼭 읽어 주십시오.

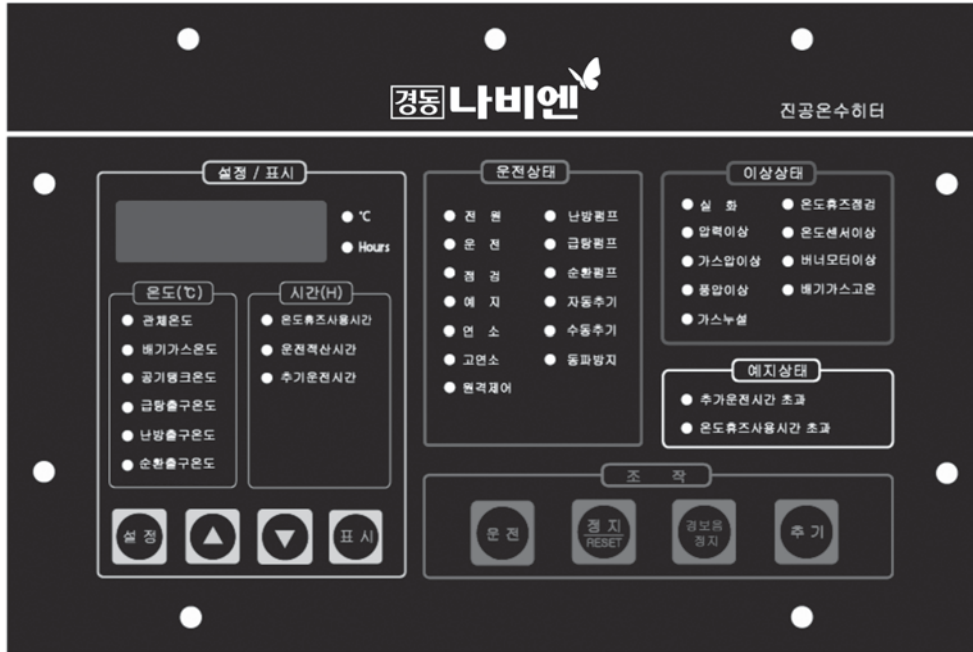


제어반의 기능

- **제어반**
 진공온수보일러 본체의 운전 및 제어를 하고, 이상시 표시램프를 점등합니다.
- **룸콘(별매품)**
 먼 거리(기계실로부터 멀리 떨어진 중앙 감시실 또는 관리사무실 등)에서 운전, 정지를 할 수 있고, 연소, 이상 등의 상태를 감시할 수가 있습니다.

제어반

1) 디스플레이(DISPLAY)



※경동버너 및 수국버너 Type 진공제어반에 따라 연소제어 에러사양 및 데코스티커 디자인(이상상태) 다름

2) 디스플레이(DISPLAY) 설명

• “설정 / 표시”부

진공온수보일러 각 부의 현재 온도를 설정 / 표시할 수 있습니다.
 설정온도는 진공온수보일러의 운전에 영향을 미칩니다.

[각 부위별 온도 표시기능]

관체온도, 배기가스온도, 급탕출구온도, 난방출구온도, 순환출구온도 등.

[시간 표시기능]

온도휴즈 사용시간, 운전적산시간, 수동추기운전시간 등.

[각 부위별 온도제어 기능(설정기능)]

• “운전상태”부

진공온수보일러의 운전상태 등을 표시합니다.

(작동시 녹색램프 점등됨. 단, 점검과 예지는 적색램프 점등됨.)

[운전상태 표시 기능]

전원, 운전, 점검, 예지, 연소, 고연소, 원격제어, 난방펌프, 급탕펌프, 순환펌프, 동파방지 등.

• “이상상태”부

진공온수보일러의 안전장치 동작여부 또는 이상여부를 표시합니다.
(해당항목 이상발생시 적색램프 점등)

○ 경동 버너 Type

[이상 상태 표시 기능]

실화, 압력이상, 가스압이상, 풍압이상, 가스누설, 온도퓨즈점검, 온도센서이상, 버너 모터 이상, 배기가스 고온 등

○ 수국 버너 type

[이상 상태 표시 기능]

버너이상, 압력이상, 온도퓨즈점검, 온도센서이상, 배기가스 고온 등

• “예지상태”부

온도휴즈 사용시간의 초과를 표시합니다. (작동시 적색램프 점등됨.)

• “조작”부

진공온수보일러 운전 조작부 입니다.

운전, 정지, 리셋트, 경보음정지 기능이 있습니다.

3) 주요기능

• 연소제어기능

진공온수보일러에 부착된 버너의 연소를 제어합니다.

• 예지제어기능

예지램프를 표시하고, 예지MODE 제어를 합니다.

• 온도제어기능

관체(열매수) 온도에 의한 버너 제어를 합니다.

• 기외펌프제어기능

관체(열매수) 온도에 의한 기외 설치 펌프의 ON/OFF 신호를 제공합니다.

- 동파방지제어기능

보일러가 정지된 상태에서 관체(열매수)온도에 의한 버너 및 기외펌프 제어를 합니다.

- 이상제어기능

이상 램프 점등 및 경보음이 작동하고, 룸콘(별매품)에 해당 ERROR코드를 표시합니다.

- 룸콘제어기능(별매품)

기본적으로 당 사 사양의 진공온수보일러 전용 룸콘의 접속이 가능합니다.

- 원격표시기능

진공온수보일러 운전상태, 이상상태, 연소상태를 무전압접점으로 제공합니다.

- 외부가동기능

무전압 접점 입력에 의한 진공온수보일러의 운전/정지가 가능합니다.
(OPEN시 운전, CLOSE시 정지)

- 정보표시기능

각종 센서의 감지온도, 운전적산시간, 온도휴즈사용시간, 상태표시램프 등의 정보를 제공합니다.

- 조작버튼기능

각종 버튼 입력에 의한 조작이 가능합니다.

- 딥(DIP) 스위치 기능

딥 스위치에 의해 적용모델 변경이 가능합니다.

- DATA BACK-UP 기능

각종 설정온도 및 시간DATA가 EEPROM에 저장됩니다.

4) 제어반 운전방법 (“조작”부)



▶ 운전버튼

- 이 버튼은 진공온수보일러를 운전하고자 할 때 누릅니다.



▶ 정지 / RESET 버튼

- 이 버튼은 네 가지의 기능을 가지고 있습니다.
 - ① 정상운전 중일 때, 정지 기능을 합니다.
 - ② 이상상태 중일 때, 이상상태를 리셋트 스위치의 기능을 합니다.
 - ③ 추기운전시간 초과 예지 MODE인 경우, 정상MODE로의 복귀기능을 합니다.
 - ④ 설정온도의 초기화 기능을 합니다.



경보음 정지버튼

- 이 버튼은 경보음이 울리고 있을 때, 경보음을 정지시키는 기능을 합니다.

5) 각부 온도 표시 방법

진공온수보일러가 운전 중일 때는 아래의 그림과 같이 관체 온도 외 5개부의 온도를 감지하여 표시하게 됩니다.



▶ “설정 / 표시”부의 온도표시창

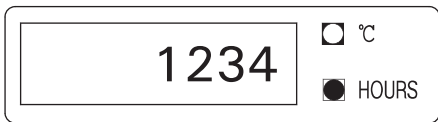
현재 관체온도가 85℃임을 표시하고 있습니다. (단, 진공온수보일러의 회로 구성에 따라 무의미한 온도를 표시할 수도 있습니다.). 이 때 보고 싶은 부위를 아래의 버튼을 이용하여 보실 수 있습니다.



▶ **현재값 표시버튼**

현재 온도 및 시간 표시 중, 이 버튼을 누를 때마다 온도 센서의 각 취부 위치별 현재 온도 및 각 시간을 순차적으로 나타냅니다. 이 때 선택되어진 부분의 작은 녹색 램프가 ON 됩니다.

☞ 그러나 온도휴즈 사용시간, 운전적산시간을 표시할 때는 아래의 그림과 같이 표시합니다.



▶ **“설정 / 표시”부의 시간표시창**

이것은 진공온수보일러의 온도휴즈 사용시간, 운전적산시간을 표시합니다.

6) 각 부의 온도설정



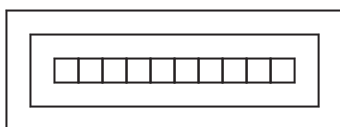
▶ **설정버튼**

각 부의 온도를 재설정 하시고자 할 경우는 이 버튼을 누르시면 됩니다.

이 기능은 전문지식이 있는 사람이나 서비스 직원 외에는 사용을 하지 마십시오.

- ① 제품 출하시 제어반의 상태는 모든 TEST를 완료한 상태이므로 각 해당 제어온도의 설정이 완료된 상태입니다.
- ② 각 제어온도의 설정값은 진공온수보일러 운전에 중대한 영향을 미치는 관계로 본 사용설명서에는 기술하지 않았음을 양해하여 주십시오.
- ③ 필요시 당사 또는 A/S 직원이 시운전이나 방문시 충분한 교육을 받으신 후 사용하여 주십시오.

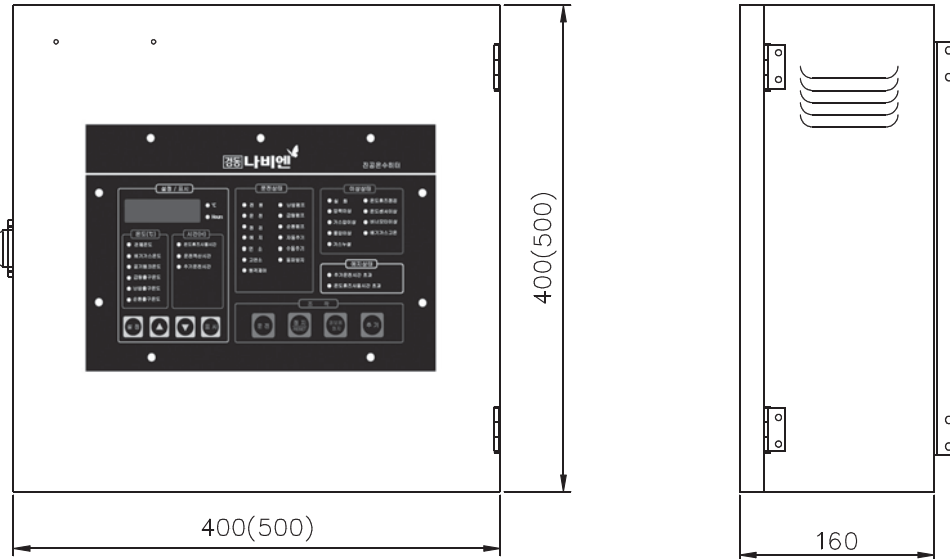
7) 기타 기능설명



▶ **옵션스위치(OPTION)**

이 DIP 스위치는 시스템에 관련된 스위치입니다. 서비스 직원 또는 전문지식이 있는 경우에만 사용할 수 있습니다.

8) 제어반 외형도 (단위 : mm)



<진공온수보일러 “NH” Type>

※ ()안의 치수는 250만 kcal/h 이상의 사양임.



경 고

제어반 내부의 결선을 임의대로 바꾸지 마십시오.

- 감전, 고장이 발생할 수 있습니다.

각 부위별 제어온도 설정을 변경하지 마십시오.

- 고장, 화재가 발생할 수 있습니다.

딤(DIP) 스위치의 설정을 변경하지 마십시오.

- 고장, 화재가 발생할 수 있습니다.

※ 버너 콘트롤러 (PTR 사양) LED 상태 표시

변경사항	점등상태				구분	비고
풍압에러					Lock_out	모터 기동 후 5초 이후부터 감지
Extraneous light during startup					Lock_out	“가스밸브 및 점화 TRANS 작동 이전 화염감지”
점화 실패					Lock_out	초기 점화 시 3초간 화염감지 실패
운전중 실화					Lock_out	정상 착화 이후 운전 중 실화 발생
운전 대기 상태					Interlock	가스압력 상/하한 S/W 차단
정상운전					일반	
프리퍼지					일반	연소실 프리퍼지 시행 중
LK	LK LAMP 점등				Lock_out	“가스누설, 점화포인트 리미트 포인트 초과”
에러 저장기능	“전원 차단 후 인가시 에러상태 유지”					

LED 상태 표시

시운전 전의 확인사항

시운전 조정방법은 서비스 직원이 본 설명서에 근거하여 설명드립니다.

사용하시기 전에 각 계통별로 다음 항목을 점검하여 주십시오.

연료계통

1) 연료가 기름일 경우

- ① 연료는 반드시 규정된 연료입니까?
- ② 오일 서비스 탱크에 연료가 들어 있습니까?
- ③ 연료배관 중의 공기빼기는 충분히 하였습니까?

2) 연료가 가스일 경우

- ① 연료는 반드시 규정된 연료입니까?
- ② 공급압력은 규정된 압력으로 공급되고 있습니까?
- ③ 연료배관 중의 공기빼기는 충분히 하였습니까? (가스공급이 초기일 경우)
- ④ 연료배관의 밸브는 열려 있습니까?

전기계통

- ① 메인 전원 차단기의 확인, 누전 차단기는 이상이 없는가?
- ② 한국 전기 공업 규격에 명시된 접지공사는 완료되었습니까?
- ③ 접지공사는 완료되어 있습니까? 다시 한번 확인하여 주십시오.
- ④ 버너 모터의 회전 방향은 맞습니까?
- ⑤ P(Uo)상과 N(Vo)상이 맞게 연결되었습니까?

(모델 KDV-V/T/Q011,017만 해당됩니다.)

배관계통

- ① 급수, 급탕, 난방배관 등의 공기빼기는 되어 있습니까?
- ② 배관계통의 누설은 없습니까?
- ③ 도피 밸브 또는 팽창관의 취부 위치 확인과 도피 밸브의 작동 확인을 하였습니까?

급기계통

- ① 연소에는 신선한 공기가 필요합니다.
자연급기의 경우 기계실의 급기구가 열려 있습니까?
또한 급기구에 장애물은 없습니까?
- ② 밀폐된 기계실에서는 급배기 팬이 운전되고 있습니까?
또한 기계실이 부압에 걸리지 않습니까?

배기계통

- ① 연도에 댐퍼가 부착되어 있는 경우 지정된 위치에 확실히 고정되어 있습니까?
- ② 연도에 막힌 곳은 없습니까?
- ③ 배기통 근처에 건물의 돌출부는 없습니까?
- ④ 연도에 구멍이 뚫리거나 접속부가 흔들리지는 않습니까?
- ⑤ 본체, 배기가스 출구부의 드레인 배관이 피트까지 배관이 되어 있습니까?

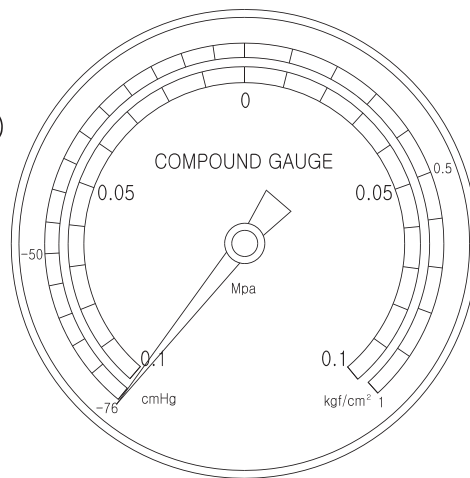
본 체 관 계

① 압력은 정상인가?

본체 연성계로 체크합니다.

진공온수보일러 내의 열매수 온도에 의해서 압력은 변하지만 상온(2일 이상 정지된 상태)의 경우에는 -70 ~ -76cmHg로 됩니다.

정상운전압력범위
(-76 ~ -10cmHg)



본 그림에서는 -76cmHg를 지시하고 있습니다.

-76 ~ 0cmHg : 진공압력상태

0 ~ 1kgf/cm² : 대기압 이상상태

주 의

- ① 본체, 기름탱크, 연도주변에 휘발유, 신나 등 타기 쉬운 물건이 놓여 있지는 않습니다?
- ② 화재예방, 보수, 서비스를 위하여 건축구조물 등과 진공온수보일러와의 최소간격 60 ~ 100cm 이상의 공간이 있습니까?



경 고

명판에 기재된 연료 이외의 것은 사용하지 마십시오.

- 불완전 연소하거나 화재, 폭발이 발생할 수 있습니다.

기계실의 급기구 부근 또는 케이싱의 흡입구 부근에 물건을 놓거나 적설 등에 의해 막히지 않도록 하십시오.

- 불완전 연소나 산소 결핍사고가 발생할 수 있습니다.

배기통이 벗겨지거나 막히거나 부식되어 있는지 반드시 확인하여 주십시오.

- 배기가스가 새어 배기가스 중독이나 불완전 연소가 발생할 수 있습니다.



주 의

시운전은 서비스 직원이 실시하므로 독자적으로 하지 마십시오.

- 부상이 발생할 수 있습니다.

연료배관의 공기빼기를 충분히 하여 주십시오.

- 불착화 및 지연착화 등으로 인적 손상이 발생할 수 있습니다.

바닥면에 옆질러진 기름은 걸레로 닦아 주십시오.

- 화재, 고장이 발생할 수 있습니다.

공급압력이 규정된 압력 이하일 경우에는 급탕능력 및 난방능력이 충분히 출력되지 않을 수가 있습니다.

- 공급압력이 규정된 압력이상일 경우에는 제품의 파손 및 과도한 연료의 투입으로 화재 및 고장이 발생할 수 있습니다.

제품명판에 기재되어 있는 이외의 전압을 사용하지 마십시오.

- 감전, 화재, 고장이 발생할 수 있습니다.



주 의

접지공사를 하여 주십시오. 접지선은 가스관, 수도관, 피뢰침, 전화접지선에 접속하지 마십시오.

- 접지가 불완전할 경우는 제품의 손상이나 감전사고가 발생할 수 있습니다.

배관 이음부, 펌프에서 물이 새는 것을 발견시는 곧바로 수리하여 주십시오.

- 감전, 누전, 사고가 발생할 수 있습니다.

제품의 상부 주위는 항상 정리, 청소를 하여 주십시오.

- 화재, 부상이 발생할 수 있습니다.

운전 전의 확인사항

연료탱크 또는 가스공급관에 연료가 공급되고 있는지를 확인하여 주십시오.

- ① 기름 탱크에 연료가 있는가를 확인하여 주십시오.
- ② 연료배관(플렉시블 호스, 전자변)에 누설이 없는가 확인하여 주십시오.
- ③ 난방, 급탕 등의 배관 이음부에 누설이 없는가를 확인하여 주십시오.
- ④ 제어반에 전원이 연결되어 있는지를 확인하여 주십시오
- ⑤ 순환펌프는 진공온수보일러와 연동하여 주십시오.



경 고

연료의 누설이 발견될 경우, 즉시 운전을 정지하고 수리하여 주십시오.

- 폭발, 화재가 발생할 수 있습니다.

난방, 급탕 등은 규정된 압력을 지켜주십시오.

- 분출이나 누설에 의해 누전이나 화상이 발생할 수 있습니다.

배관의 이음부에 누설이 발견될 경우 즉시 운전을 정지하고 수리하여 주십시오.

- 감전, 누전, 사고가 발생할 수 있습니다.



주 의

연료 배관의 공기 빼기를 충분히 하여 주십시오.

- 점화 초기시 불착화가 발생할 수 있습니다.

규정된 전원 전압인지 다시 한 번 확인하여 주십시오.

- 폭발, 화재가 발생할 수 있습니다.

모터류의 회전방향을 확인하여 주십시오.

- 폭발, 화재가 발생할 수 있습니다.

순환펌프는 진공온수보일러와 연동하여 주십시오.

- 진공온수보일러 운전 중 순환펌프가 가동되지 않을 경우 진공온수보일러 과열로 인해서 폭발, 화재가 발생할 수 있습니다.

주 의

제어반 내부의 단자대에 순환펌프, 급탕펌프를 구동할 수 있는 인터록 단자가 구비되어 있습니다.

- 제어반의 펌프 출력 접점은 전자개폐기 코일 구동용으로만 사용하여 주십시오.
- 그렇지 않으면 고장이 발생할 수 있습니다.

순환펌프가 진공온수보일러와 연동되지 않을 경우에는 진공온수보일러 운전 후, 곧바로 순환펌프, 급탕펌프를 가동할 수 있는 제어반을 설치하여 주십시오.

- 진공온수보일러 운전 후, 곧바로 순환펌프, 급탕펌프를 가동하여 주십시오.

순환펌프, 급탕펌프 구동용 인터록은 제어반의 설정온도에 의해서 ON 또는 OFF 할 수 있습니다.

- 설정온도를 바꾸지 마십시오.
- 설정온도는 A/S 직원 방문시 문의하여 주십시오.
- 진공온수보일러 또는 펌프 고장이 발생할 수 있습니다.

운전 방법

운 전

- ① 진공온수보일러 내부 및 주위에 이상이 없는가를 확인하시고 제어반의 운전 버튼을 눌러 주십시오.
운전표시등이 점등되고, 자동운전됩니다.
- ② 배기구에서 검은 연기가 나오고 있지 않는가 확인하여 주십시오.

정지

- ① 제어반의 정지버튼을 눌러 주십시오. 곧바로 정지합니다.



경 고

젖은 손으로 스위치 등을 조작하지 마십시오.

- 감전이 발생할 수 있습니다.

제어반 내의 배선 및 기기를 만지지 마십시오.

- 감전 및 고장이 발생할 수 있습니다.



주 의

운전 중에 고압트랜스의 고압 리드선을 만지지 말아 주십시오.

- 감전이 발생할 수 있습니다.

이상한 소리, 이상한 냄새가 날 때는 곧바로 운전을 정지하고 서비스 센터로 연락하여 주십시오.

- 폭발, 화재, 부상이 발생할 수 있습니다.
- 배기가스에 검은 연기가 발생하면 서비스 센터로 연락하여 주십시오.
- 연소불량에 의해 화재가 발생할 수 있습니다.

주 의

진공온수보일러를 운전시 점화 후에 약 5분 동안은 [타락, 타락]하는 이상한 음이 납니다. 이것은 이상이 아닙니다.

- 열매수(관체)온도가 약 60℃에 이르면 없어집니다.

진공온수보일러 정지 버튼을 누르면 버너는 곧바로 정지하지만 관체온도에 따라서 난방 / 급탕펌프는 계속하여 가동될 수도 있습니다.

- 이 때 순환펌프의 전원을 OFF 하지 마십시오.
- 진공온수보일러 성능저하 또는 고장이 발생할 수 있습니다.

동파방지 운전기능

진공온수보일러 동파방지 운전을 위해서는 연료, 전기 등이 공급되어 진공온수보일러가 즉시 운전 가능한 상태이어야 합니다.

방법은 다음과 같습니다.

◆ 동파방지 운전설명

- 진공온수보일러가 즉시 운전 가능한 상태에서 관체(열매수) 온도가 7℃이하일 때 동파방지 운전을 시작합니다.
(동파방지 운전 중에는 운전표시등은 점등되지 않으며 연소표시등이 점등됩니다.)
(즉시 운전 가능한 상태란? → 전원, 연료 등이 준비되어 있는 상태)
- 동파방지 운전 시작 후, 관체(열매수) 온도가 10℃이상일 때 자동으로 진공온수보일러의 연소 운전을 정지합니다.

1) 동절기에 사용하지 않을 경우

- ① 배관 및 열교환기 내의 물을 완전히 제거하여 주십시오.
- 동파가 발생할 수 있습니다.
- ② 진공온수보일러를 사용하지 않을 경우에는 제어반의 전원은 ON하여 주십시오.
- 동파가 발생할 수 있습니다.

2) 동파방지 운전의 경우

- ① 전원, 연료 등이 즉시 운전 가능한 상태로 유지하여 주십시오.
- 그렇지 않으면 동파방지 운전을 할 수가 없습니다.

주 의

진공온수보일러의 동파방지운전기능은 순전히 진공온수보일러의 동파방지를 위한 기능입니다.

- 배관의 동파를 방지하기 위해서는 사용자께서 별도의 기능을 설치 또는 보온공사를 하여야 합니다.

4 안전장치

제어 및 안전장치

진공온수보일러의 압력, 온도가 이상과열 하는 것을 방지하기 위해서 다음과 같은 안전 장치 및 제어장치를 구비하였습니다.

	NO	기호	명 칭	취부장소	설정치℃	작 동 설 명
제 어 장 치	1	NT6	관체온도센서	관 체	50~90℃	관체온도 상승 방지(THH) 버너 ON-OFF
					50~90℃	난방순환펌프 가동
					10℃	동파방지 운전(RFT)
					50~90℃	급탕펌프 가동
안 전 장 치	2	NT4	급탕온도 센서	급탕헛다		온도표시기능
	3	NT3	난방온도 센서	난탕헛다		온도표시기능
	4	NT5	순환온도 센서	순환헛다		온도표시기능
	5	TC1	배기가스 온도센서	배기가스관대	300℃	배기가스 고온시 버너정지 온도표시기능(리셋트복귀)
	6	LS	수위부족방지 온도퓨즈	관 체	100℃	열매수 부족시 단선되어 공연 소방지, 버너정지(교체 후 리셋트)
	7	TS	과열방지 온도퓨즈	관 체	100℃	열매수 온도가 96℃에서 단선 되어 버너정지(교체 후 리셋트)
	8	PS	압력스위치	관 체	-15cmHg (94℃)	히터내의 감압증기 압력 상승시 작동되어 버너정지 (리셋트 복귀)
	9		용해전	관 체	108℃	열매수 온도가 98℃에서 용해 하여 이상온도 상승방지 (교체필요)

※ 안전장치의 취부위치는 2장 “각 부의 명칭”에 표기되어 있습니다.



경 고

진공온수보일러의 봉인부분은 절대로 분해하지 마십시오.

- 부상 또는 사고가 발생할 수 있습니다.

안전장치 또는 제어장치의 설정값을 임의로 변경하지 마십시오.

- 성능저하 또는 사고가 발생할 수 있습니다.



주 의

진공온수보일러 관체내의 증기압력은 대기압 이하로 유지하여야 합니다.

- 그렇지 않으면 사고 및 고장이 발생할 수 있습니다.

연소안전장치

점화불량, 연소불량, 연료 중단 등의 때에는 화염감지기가 이를 감지하여 자동적으로 운전을 정지하고, 제어반의 실화 표시등이 점등됩니다.

원인을 확인 조치 후, 제어반의 리셋트 버튼을 눌러주십시오.

연소안전장치

- **화염감지기** : 연소기기의 운전 중에 또는 운전 시작시에 연소상태를 감지합니다.
- **배기가스 고온** : 연소기기의 운전 중에 배기가스 고온시 연소를 정지합니다.



경 고

젖은 손으로 스위치 등을 조작하지 마십시오.

- 감전이 발생할 수 있습니다.

보일러 관련기사 또는 취급관련 전문지식이 있는 사람 이외에는 버너의 분해 또는 수리 등을 하지 말아주십시오.

- 폭발, 화재가 발생할 수 있습니다.



주 의

진공온수보일러의 연소안전장치가 작동한 경우는 원인을 제거 후에 재가동 하여 주십시오.

- 사용상의 안전을 위해서 재가동 조작은 2회까지만 하십시오.
- 화재, 폭발이 발생할 수 있습니다.

원인을 확인 또는 제거할 수 없을 때에는 곧바로 서비스 센터로 연락 하여 주십시오.

- 사고 및 고장이 발생할 수 있습니다.

진공온수보일러의 재가동이 되지 않을 경우는 곧바로 서비스 센터로 연락 하여 주십시오.

- 사고가 발생할 수 있습니다.

진공온수보일러의 운전 중에 고압 트랜스의 리드선에 손이 닿지 않도록 하여 주십시오.

- 감전이 발생할 수 있습니다.

5 보수점검

점검·청소주기 및 항목

진공온수보일러를 항상 양호한 상태로 사용하기 위해서는 정기적인 점검·청소를 하여 주십시오.

아래에 표준적인 점검시기를 표시합니다. 단, 사용연료, 사용상태에 따라 달라질 수 있습니다.

점검등급

A : 취급자가 할 수 있는 항목

B : 취급자가 할 수도 있으나, 안전확인 후에 충분한 주의를 요하는 항목
(서비스 센터에 의뢰하는 것을 권장함.)

C : 취급자는 곤란한 것으로 서비스 센터에 의뢰하는 항목

※ 점검시기는 사용상태에 따라 달라질 수 있습니다.

	점검 등급	점검·청소 항목	점검 주기	내 용
버 너 계 통	A	연료의 누설 확인	매일	누설이 발견되면 즉시 수리
	A	배기통의 연기상태	6개월	배기통에서 검은 연기가 나오는지 확인(나오면 서비스 센터에 연락)
	A	기름 탱크 유만의 확인 또는 가스공급의 확인	매일	기름탱크에 기름이 있는지 확인 가스공급이 정상적으로 공급되는지 확인
	A	화염감지기 청소	1개월	기름
	B	기름배관 필터 또는 가스 필터의 분해 청소	3개월	
	B	연료탱크의 청소	6개월	탱크 드레인 밸브 하단부분에 쌓여 있는 침전물, 수분 등을 배출한다.
	C	버너의 분해·청소	4개월	노즐, 전극봉, 디퓨저 등
	C	화염감지기 청소	1년	가스
본 체	A	연성계의 표시	매일	
	A	이상음의 확인	매일	정상시와 변화는 없는가
	C	열교환기의 청소	1년	
	C	화로의 점검·청소	1년	



경 고

올바른 용량의 퓨즈 외에는 사용하지 마십시오. 또한 그 외의 부품도 지정품을 사용하여 주십시오.

- 감전, 화재, 고장이 발생할 수 있습니다.



주 의

매일 순회 점검을 하여 주십시오. 이상이 발견되면 즉시 운전을 정지하고 서비스 센터에 연락하여 주십시오.

- 고장, 화재, 폭발이 발생할 수 있습니다.

제품의 위에는 절대로 올라가지 마십시오.

- 떨어질 경우, 부상이 발생할 수 있습니다.

제품과 연동하는 난방 펌프, 급탕 펌프 등의 청소나 점검을 할 때는 반드시 전원을 내려 주십시오.

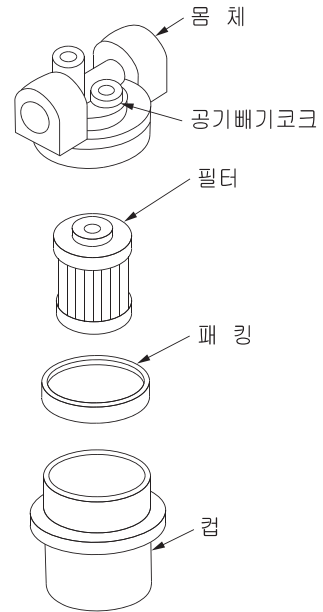
- 감전이나 고장이 발생할 수 있습니다.

기기의 점검 및 청소

기름 배관 스트레이너의 청소

- ① 메인밸브를 잠그고, 스트레이너 밑에 기름받이 접시를 놓는다.
- ② 컵을 왼쪽으로 돌려서 풀고 컵을 뺀다.
- ③ 필터를 밑으로 뺀다.
- ④ 필터 주위에 먼지 등이 부착되어 있으면 깨끗한 기름으로 씻는다.
컵의 밑부분에 쌓인 이물질도 깨끗한 기름으로 닦는다.
- ⑤ 필터를 집어넣고(끼우고) 컵을 조립한다.
이때 패킹에 파손이 없는가를 확인한다.
- ⑥ 조립이 종료되면 메인밸브를 열고 공기 빼기 코크를 ○,+ 드라이버로 열고 공기빼기를 한다.
- ⑦ 기름 누설이 없는지 확인한다.

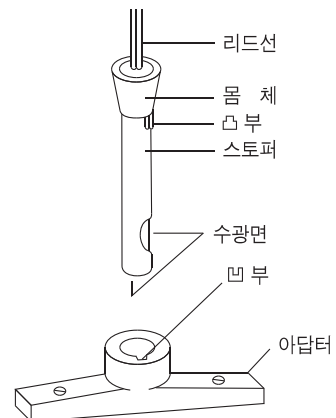
※ 용량에 따라 스트레이너 형상이 달라질 수 있습니다.



화염감지기의 청소(기름용 제품)

- ① 본체를 아답터에서 뺀다.
- ② 화염감지기는 버너의 연소를 확인하는 중요한 부품입니다. 수광면이 오염되어 있는 경우는 깨끗한 천으로 닦는다. 유리표면에 흠집이 없는가를 확인해야 합니다.
- ③ 수광면을 버너 선단쪽으로 요철표시가 맞도록 하여 아답터에 삽입하여 끝까지 밀어 넣는다.

※ 모델에 따라 화염감지기의 형상이 달라질 수 있습니다.





주 의

반드시 패키징에 파손이 없는가를 확인한 후에 재조립하여 주십시오.

- 누설의 원인이 되어 화재를 일으킬 수 있습니다.

보일러 관련 취급기능 보유자 등 전문지식을 갖고 있는 사람 이외에는 버너를 분해하지 마십시오.

- 화재, 폭발, 부상이 발생할 수 있습니다.

주 의

가스제품의 경우 화염감지기 청소는 반드시 A/S 직원에게 문의 하십시오.

- 임의로 분해시 고장이 발생할 수 있습니다.

장시간 사용하지 않을 경우

진공온수보일러를 장시간에 걸쳐 사용하지 않을 경우에는 다음과 같은 사항을 점검하시고 조치하여 주십시오.

동절기에 사용하지 않을 경우

- ① 진공온수보일러가 즉시 운전할 수 있도록 연료와 전기를 항상 공급하여 주십시오.
- ② 열교환기의 물을 제거하여 주십시오.
- ③ 열교환기가 동파되지 않도록 충분히 보온작업을 하여 주십시오.

주 의

진공온수보일러를 장기간 동안 사용하지 않을 경우에도 연료와 전기 등을 항상 공급하여 주십시오.

- 진공온수보일러를 장기간 동안 사용하지 않을 경우에는 난방, 급탕 등의 배관내에 있는 물을 완전히 제거하여 주십시오.
- 각 배관의 보온작업을 충분히 하여 주십시오.

위의 사항이 준비되지 않을 경우에는 동절기 동파방지 운전을 할 수가 없습니다.

- 진공온수보일러 동파가 발생할 수 있습니다.

진공온수보일러가 동결되었을 경우에는 전원을 OFF 하고 즉시 서비스센터로 연락하여 주십시오.

- 진공온수보일러 파손이 발생할 수 있습니다.

난방, 급탕 배관과 열교환기 등에 들어 있는 물을 완전히 제거하여 주십시오.

- 열교환기 동파가 발생할 수 있습니다.

배관이 동파되지 않도록 보온작업을 반드시 하여 주십시오.

- 진공온수보일러내의 열교환기 동파가 발생할 수 있습니다.

6 수질관리

경동나비엔에서는 진공온수보일러의 긴 수명을 위해 아래와 같이 수질관리 기준을 정하였습니다. 이 기준은 기기의 부식사고, 스케일 발생을 방지하고 안정적인 성능유지 및 수명의 연장을 꾀하기 위한 것입니다.

난방 또는 급탕의 수질 저하는 부식이나 스케일 발생의 원인이 되며, 기기의 성능저하나 부식사고로 이어지므로 항상 수질관리를 하여 주십시오.

<수 질 기 준 표>

검 사 항 목		열교환기 재질	
		기준치(스텐레스)	기준치(동)
수소이온농도	PH(25℃)	5.8~8.6	6.5~8.5
도전율	E(25℃) μs/cm)	500 이하	500 이하
염화물이온	Cl ⁻ (mgCl ⁻ / ℓ)	200 이하	200 이하
황산이온	SO ₄ ²⁻ (mg/SO ₄ ²⁻ / ℓ)	1.0 이하	1.0 이하
불소화합물	F(mgF / ℓ)	200 이하	-
철	Fe(mgFe / ℓ)	1.0 이하	1.0 이하
황화물이온	S ²⁻ (mgS ²⁻ / ℓ)	검출되지 않음	검출되지 않음
암모늄이온	NH ₄ ⁺ (mgNH ₄ ⁺ / ℓ)	1.0 이하	1.0 이하
전경도	CaCO ₃ (mgCaCO ₃ / ℓ)	100 이하	100 이하
이온상실리카	(mgSiO ₂ / ℓ)	50 이하	50 이하
산소비량	(pH 4.8) (mgCaCO ₃ / ℓ)	100 이하	100 이하
잔류염소	(mgCℓ / ℓ)	1.0 이하	1.0 이하

수질에 따라서 스라임이 발생하기 쉽고 스케일이 부착 또는 부식되기 쉬운 물이 있습니다. 적당한 약품을 주입하는 것으로 상기의 트러블을 방지할 수 있습니다.

스케일, 스라임이 전열관에 부착하는 경우, 전열관내를 정기적으로 청소(세관)해야만 합니다. 이에 관한 사항은 서비스 센터에 연락하여 주십시오.

주 의

급탕수, 난방수로 사용하는 물은 반드시 수질 기준표에 나타난 수질이 되도록 하여 주십시오.

- 전열관의 부식을 발생하여 기기를 사용하지 못 할 수도 있습니다.

난방 또는 급탕 열교환기는 반드시 정기적인 청소(세관) 또는 수처리를 하여야 합니다.

- 스케일, 슬라임의 부착으로 인하여 난방능력, 급탕능력 저하 및 연료비가 과다하게 소모됩니다.

7 고장시 대책

고장상태	원인	대책	비고
1. 운전 스위치를 눌러도 버너가 동작하지 않는다.	전원이 들어오지 않는다.	제어반의 전원스위치를 ON 한다. 누전차단기의 동작여부를 확인한다.	☞
	휴즈 불량	제어반 내의 퓨즈를 교체한다.	
	버너모터의 과전류계전기 작동 (버너단자 박스)	과전류계전기(OCR)를 리셋트 한다.	
	안전장치가 작동 (이상램프 점등)	제어반의 리셋트 버튼을 누른다. → 이상 램프가 재 점등시 서비스 센터로 연락하여 주십시오.	
	현재 온도가 설정온도보다 높다.	설정온도를 히터의 온도보다 높게 하여 운전이 되는지 확인한다.	
2. 운전스위치를 누르면 버너가 동작하나 곧 정지한다.	화염감지기의 수광상태 불량	화염감지기의 위치 조정 및 청소	☞
	화염감지기의 불량	화염감지기를 교체한다.	
	P(Uo)상과 N(Vo)상 연결 불량 (모델 KDV-V/T/Q011,017만 해당)	P상과 N상을 바꾸어 다시 연결하여 주십시오.	
3. 버너 화염이 완전하지 않다.	연료의 공급이 원활하지 못하다. (연료의 공급압력이 규정치 이하)	연료를 공급하여 주십시오. 스트레이너를 청소한다. 배관중의 공기, 물을 뺀다.	☎
	연료가 공급되지 않고 있다. 스트레이너의 막힘 또는 배관에 공기, 물이 들어있다.		
	점화 트랜스의 점화 불꽃이 보이지 않는다.	서비스 센터에 연락하여 주십시오.	
	점화봉의 간격이 부적당 배선의 불량(접촉 불량) 점화 트랜스의 고장	간격을 조정한다. 선의 접촉불량을 확인한다. 서비스 센터에 연락하여 주십시오.	
	버너 노즐의 막힘	노즐을 청소한다. (서비스 직원이 실시함)	
	전자변의 고장 오일 펌프의 고장	서비스 센터에 연락하여 주십시오.	
4. 버너가 순간적으로 불이 붙었다 수 초 후 꺼진다.	화염감지기의 화염감지 불량	가스 → 화염감지기의 간격 조절 및 청소 오일 → 수광면을 부드러운 천으로 청소	☞
	공기 댐퍼의 조정 불량	서비스 센터에 연락하여 주십시오.	☎

고 장 상 태	원 인	대 책	비고	
5. 버너가 진동 연소한다.	공기 댐퍼의 조정 불량	서비스 센터에 연락하여 주십시오.	☎	
	노내의 오염	노내의 그을음 청소	☞	
	팬의 성능 저하	서비스 센터에 연락하여 주십시오.	☎	
	노압(드래프트)의 증가			
	버너의 고장			
6. 연도에서 검은 연기가 나온다.	공기 부족	공기 댐퍼를 조절한다. 기계실의 급기구에 막힘이 없는지 확인한다.	☞	
	버너 노즐의 막힘	노즐을 청소한다.	☞	
	연료가 부적당	올바른 연료를 사용한다.	☞	
7. 운전 중에 이상 소화한다.	고장상태의 3, 4, 5, 6의 원인	제어반의 리셋트 버튼을 눌러 재기동하고 예상되는 원인을 제거하여 주십시오.	☞	
8. 온수온도가 너무 높다.	설정온도가 높다.	설정온도를 조절한다.	☎	
	써미스터의 고장	서비스 센터에 연락하여 주십시오.		
9. 온수온도가 올라가지 않는다.	연소량의 감소	서비스 센터에 연락하여 주십시오.	☎	
	부하과다	적정 부하로 운전한다.		☞
	전열면의 오염	서비스 센터에 연락하여 주십시오.		
10. 보일러온도가 차가울 때 압력이 70~0cmHg의 사이를 지시하고 있다.	보일러 내부로의 공기 유입	서비스 센터에 연락하여 주십시오.	☎	
11. 용해전에서 증기가 분출한다.	제어장치 이상동작 및 용해전 동작	즉시 운전을 정지하고 서비스 센터에 연락하여 주십시오.		
12. 연성계가 대기압 이상을 지시하고 있다.	열교환기의 누설			
13. 온수 헷다의 이음부에서 물이 샌다.	체결불량	체결을 조정한다.	☞	



경 고

전문업자 이외에는 분해, 수리, 개조 등을 하지 마십시오.

- 감전, 화재, 사고, 고장이 발생할 수 있습니다.



주 의

안전장치가 작동하였을 경우에는 원인을 제거한 후에 재가동하여 주시고, 안전상 재가동은 2회만 실시하여 주십시오.

- 화재, 폭발이 발생할 수 있습니다.

8

정전시 조치사항

정전 발생시

- ① 진공온수보일러의 운전 중에 정전이 발생할 경우 자동적으로 정지상태로 됩니다.
- ② 정전시에는 제어반 내부의 누전용차단기(ELB)를 OFF하여 주십시오.
- ③ 정전 복구 후에는 운전버튼을 눌러 재기동 하시면 됩니다.
- ④ 동절기 정전시 동파방지 기능이 동작할 수 없으므로 가능한 빨리 복원하여 주십시오.



경 고

화재, 지진 등의 발생시는 진공온수보일러를 즉시 정지하고, 제어반 내부의 ELB(누전용차단기)를 OFF하여 주십시오.

- 화재, 감전이 발생할 수 있습니다.

주 의

정전이 발생된 경우 제어반 내부의 ELB(누전용차단기)를 OFF하여 주십시오.

- 전원 공급시 급작스런 돌발전압, 전류 등으로 MICOM 내부 부품이 파손될 수도 있습니다.

동절기에 정전이 계속되면 동파방지 기능이 동작할 수 없으므로 가능한 빨리 복원하여 주십시오.

- 진공온수보일러 및 배관이 동파될 수 있습니다.

9

사 양 표

구 분			KDV-NH010	KDV-NH015	KDV-NH020	KDV-NH030	KDV-NH040	KDV-NH050	KDV-NH060	KDV-NH080	KDV-NH100	
관 제 출 력	kW		116.3	174.4	232.6	348.8	465.1	581.4	697.7	930.2	1,162.8	
	{kcal/h}		100,000	150,000	200,000	300,000	400,000	500,000	600,000	800,000	1,000,000	
난 방	연 속 출 력	kW	116.3	174.4	232.6	348.8	465.1	581.4	697.7	930.2	1,162.8	
		{kcal/h}	100,000	150,000	200,000	300,000	400,000	500,000	600,000	800,000	1,000,000	
	난방수유량	m ³ /hr	5.0	7.5	10.0	15.0	20.0	25.0	30.0	40.0	50.0	
	설 계 온 도	℃	60 → 80	60 → 80	60 → 80	60 → 80	60 → 80	60 → 80	60 → 80	60 → 80	60 → 80	
	입출구관경	A	40	40	50	50	65	65	80	80	100	
	압 력 손 실	kg/cm ²	0.2	0.6	0.1	0.2	0.3	0.5	0.7	1.4	0.2	
	효율(총) {진}	%			85.4 {94.6}	84.7 {93.9}						
급 탕	연 속 출 력	kW	116.3	174.4	232.6	348.8	465.1	581.4	697.7	930.2	1,162.8	
		{kcal/h}	100,000	150,000	200,000	300,000	400,000	500,000	600,000	800,000	1,000,000	
	온 수 유 량	m ³ /hr	2.86	4.29	5.71	8.57	11.43	14.29	17.14	22.86	28.57	
	설 계 온 도	℃	25 → 60	25 → 60	25 → 60	25 → 60	25 → 60	25 → 60	25 → 60	25 → 60	25 → 60	
	입출구관경	A	40	40	40	40	40	50	50	50	65	
	압 력 손 실	kg/cm ²	0.1	0.2	0.3	0.6	1.1	2.0	3.0	0.3	0.5	
효율(총) {진}	%			84.0 {93.0}	84.0 {93.0}							
열 교 환 기	재질	스테인리스	스테인리스	스테인리스	스테인리스	스테인리스	스테인리스	스테인리스	스테인리스	스테인리스	스테인리스	
최 고 사 용 압 력	kg/cm ²	10.0	10.0	10.0	10.0	10.0	10.0	10.0	10.0	10.0	10.0	
전 열 면 적	연 소 실	m ²	5,496	8,192	8,521	11,607	13,580	16,812	19,406	26,838	32,688	
	난 방	m ²	2,790	3,943	6,715	8,686	10,536	12,385	14,235	17,613	28,194	
	급 탕	m ²	1,621	2,135	2,447	3,242	4,005	4,784	5,501	9,168	10,777	
연료소비량	LNG [10,300kcal/Nm ³]	Nm ³ /hr	11.56	17.34	23.12	34.67	46.23	57.79	69.35	92.46	115.58	
연료배관관경	가 스	A	20	25	25	40	40	50	50	40	40	
전 원	단상, 220V, 60Hz					*3Φ, 380V, 60Hz						
전 기 용 량	가 스	kW	0.3	0.3	0.6	1.0	1.2	2.3	2.3	4.5	4.5	
버너제어방식	가 스	2위치제어[on-off]					3위치제어[high-low-off]					
중 량	본 체		791	895	992	1162	1450	1591	1782			
	열 매 수		207	255	286	326	432	489	543	791	895	
배 기 구 [외경]		mm	Φ150	Φ200	Φ250	Φ250	Φ300	Φ300	Φ350	Φ350	Φ400	
외 형 치 수	가 로	mm	675	675	808	808	810	810	840	1110	1110	
	세 로	mm	2070	2085	2236	2464	2712	2814	3068	3382	3432	
	높 이	mm	1453	1597	1664	1820	1873	1983	1933	2260	2388	

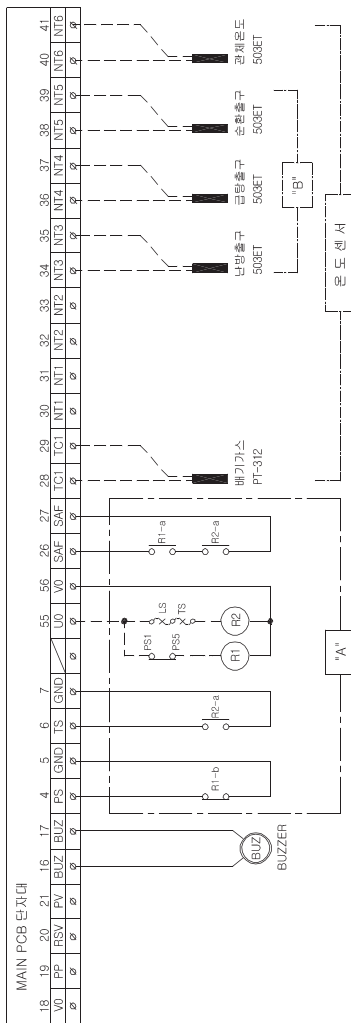
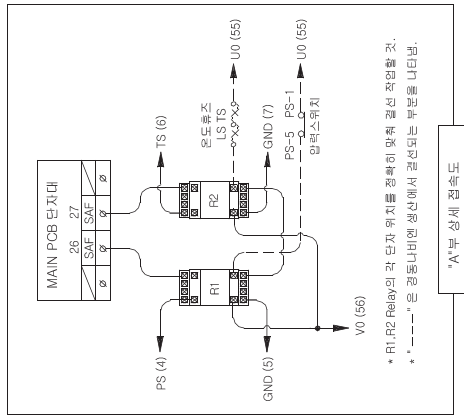
* 본체 중량은 열매수량이 포함되지 않은 중량입니다.

- 가스표준 공급 압력기준
 - KDV-NH010~080 : LNG, 도시가스(13A) : 1.96⁺⁴⁹_{-0.96}kPa(200⁺⁵⁰₋₁₀₀mmAq) / LPG : 2.75±0.49kPa(280±50mmAq)
 - KDV-NH080~100 : LNG, 도시가스(13A), LPG : 9.8 ~ 49.0kPa(1,000mmAq ~ 5,000mmAq)
- 가스발열량 → LNG : 10,300kcal/Nm³ 기준 (총발열량)
- 외형 치수는 버너를 포함한 치수입니다.
- 상기 *표시 : 기름 버너 30만 Kcal/h 진공 온수 보일러의 전원 사양은 1Φ 220V 60Hz 이므로 주의 바랍니다.
- 사양, 치수 등은 제품개선을 위해 예고 없이 변경될 수 있습니다.

10

전기배선도

단자대접속회로도 (공통)



NOTICE1
제어용 전선의 굵기는 0.75(S)로 할 것.

NOTICE2
온도센서는 제품의 최종 구성에 따라 달라지며, 적용되지 않는 부위의 온도센서는 취부하지 않 것.

NOTICES
상기 PCB 단자대 방향 및 영칭의 순서는 실형과 다르며, 단자대 단호 및 영칭을 정확히 확인하고 결선 작업을 할 것.
* "-----"은 경동나비엔 생산에서 결선되는 부분을 나타냄.

* "B"부의 모델별 세부 영칭 *

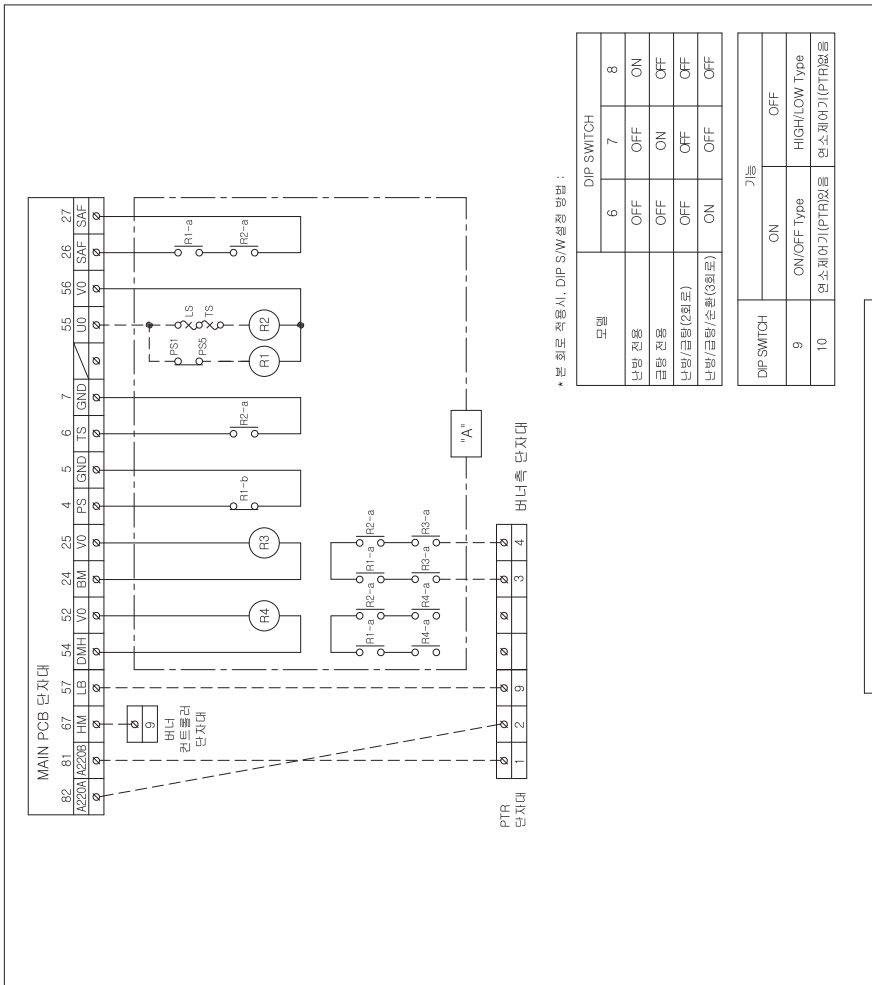
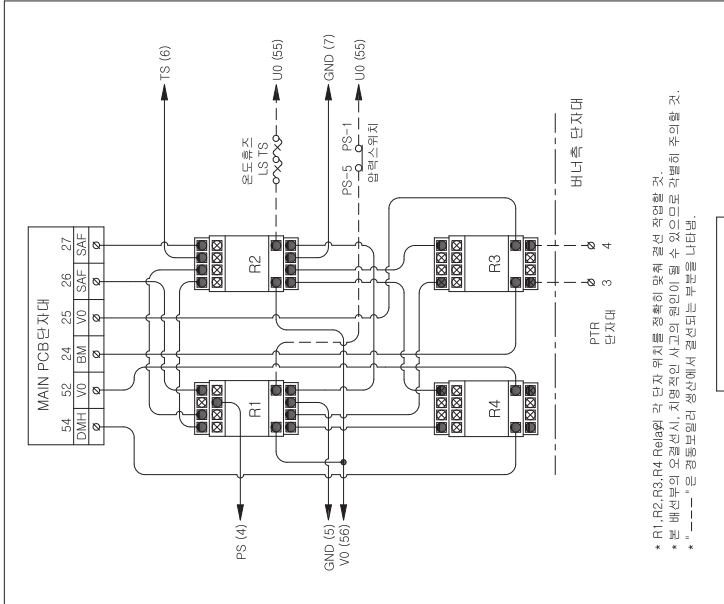
적용 온도센서	적용 온도센서
난방 온도센서	난방 온도센서
관제 온도센서	관제 온도센서
난방/관제(상회영칭)	난방 온도센서
난방/관제(상회(회영칭))	관제 온도센서
	순회 온도센서

SW NO.	기능	ON	OFF	DIP SWITCH
1	불꽃우선	ON	OFF	8
2	기름우선	ON	OFF	7
3	가스	ON	OFF	6
4	추가장치 있음	ON	OFF	5
5	관기형크 온도센서 1 있음	ON	OFF	4
6	관기형크 온도센서 1,2 있음	ON	OFF	3
7	모델 영칭	ON	OFF	2
8	(난방)온, (관제)온, 난방/관제(2 회로), 난방/관제(3 회로)	ON	OFF	1
9	ON/OFF TYPE	HIGH/LOW TYPE		
10	연소제어기(PFM) 있음	연소제어기(PFM) 없음		

온도센서 세부 영칭

단자대접속회로도 (가스)

ON/OFF 타입

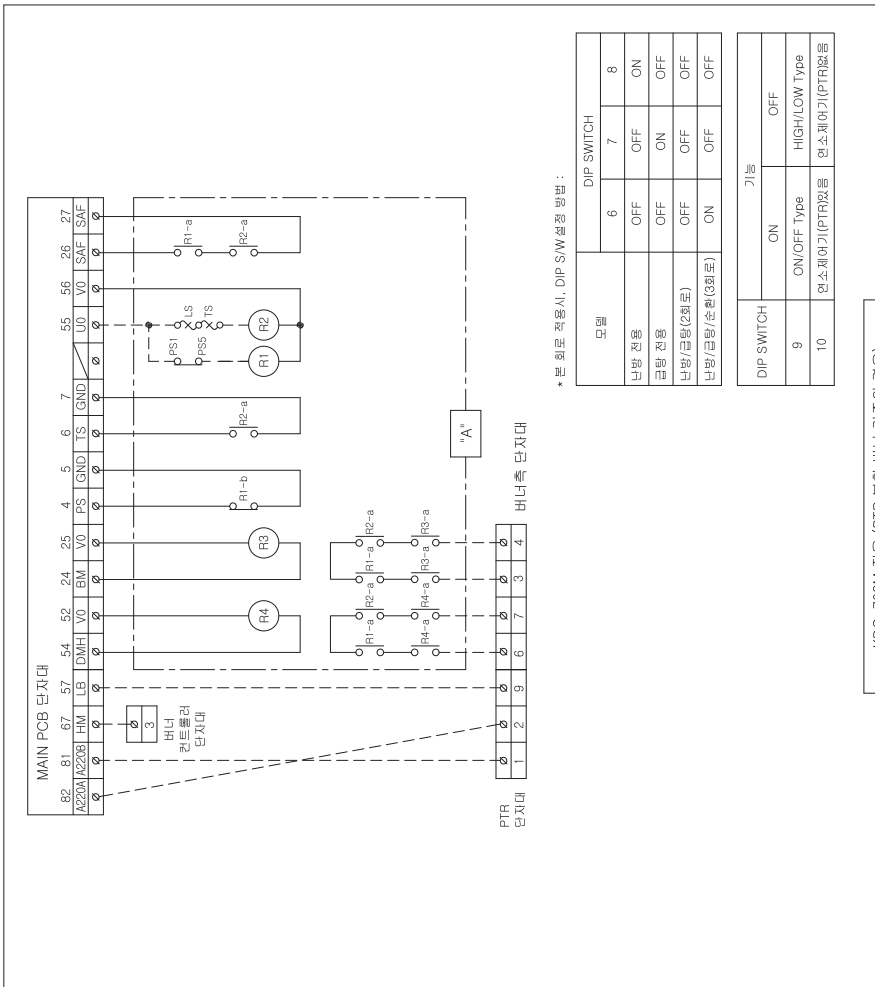
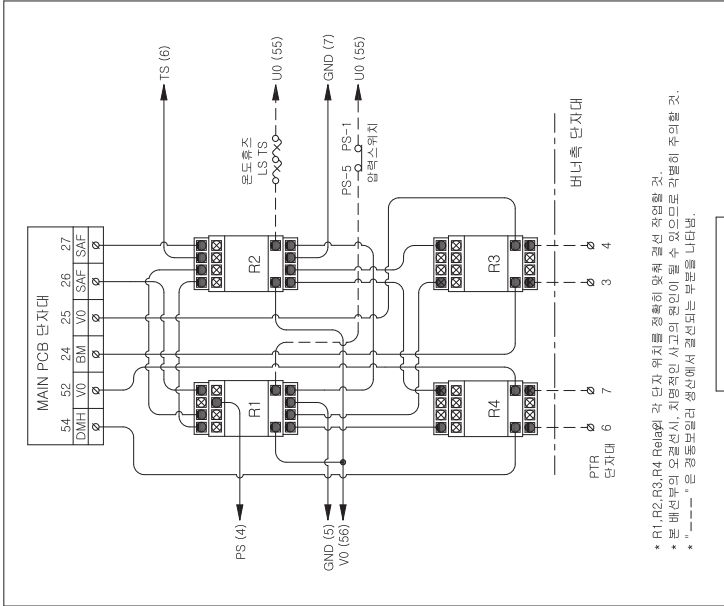


NOTICE2
상기 PCB 및 버너 단자대의 명칭, 순서는 생략되나, 단자대 번호 및 명칭을 정확히 확인하고 결선 작업을 하십시오. 특히, 버너측 결선부는 오결선시, 치명적인 사고의 원인이 될 수 있으므로 각별히 주의하십시오.
* "-----" 은 평등포일러 센싱에서 결선되는 부분을 나타냅니다.

NOTICE1
제어용 전선의 굵기는 0.75(Sq)로 하십시오.

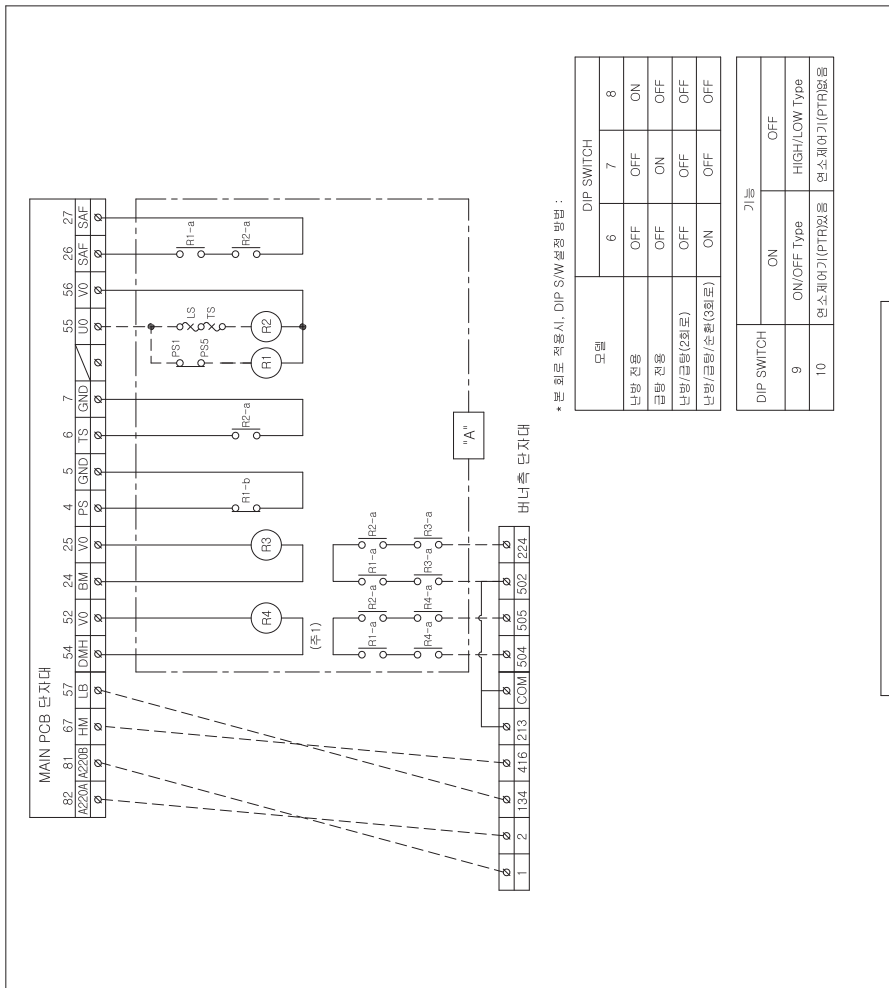
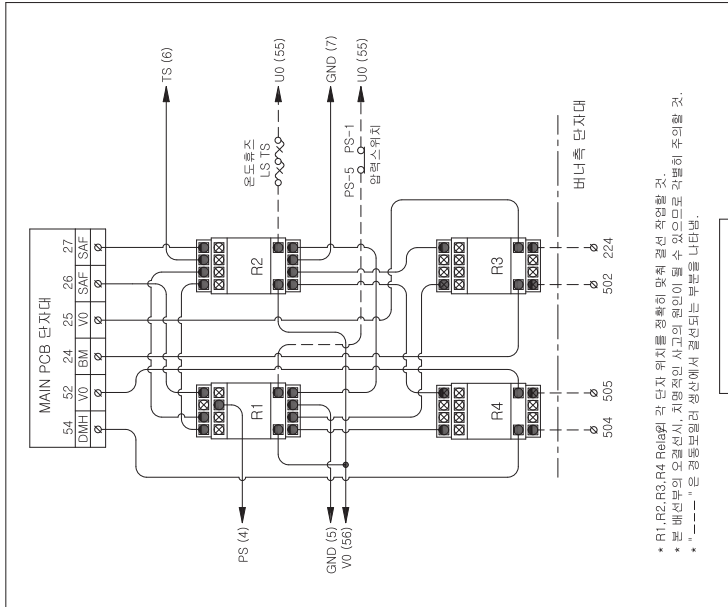
단자대접속회로도 (가스)

HIGH/LOW 타입



단자대접속회로도 (가스)

PRO HIGH/LOW 타입



NOTICE1
제어용 전선의 규격은 0.75(Sq) 이하 것.

NOTICE2
상기 PCB 및 버너 단자대의 명칭 순서는 실제와 다르며, 단자대 번호 및 명칭을 정확히 확인하고 결선 작업할 것. 특히, 버너측 결선부는 오결선시, 치명적인 사고의 원인이 될 수 있으므로 각별히 주의할 것.
* "-----" 은 경동보일러 생산에서 결선되는 부분을 나타냄.

단자대접속회로도 (기름)

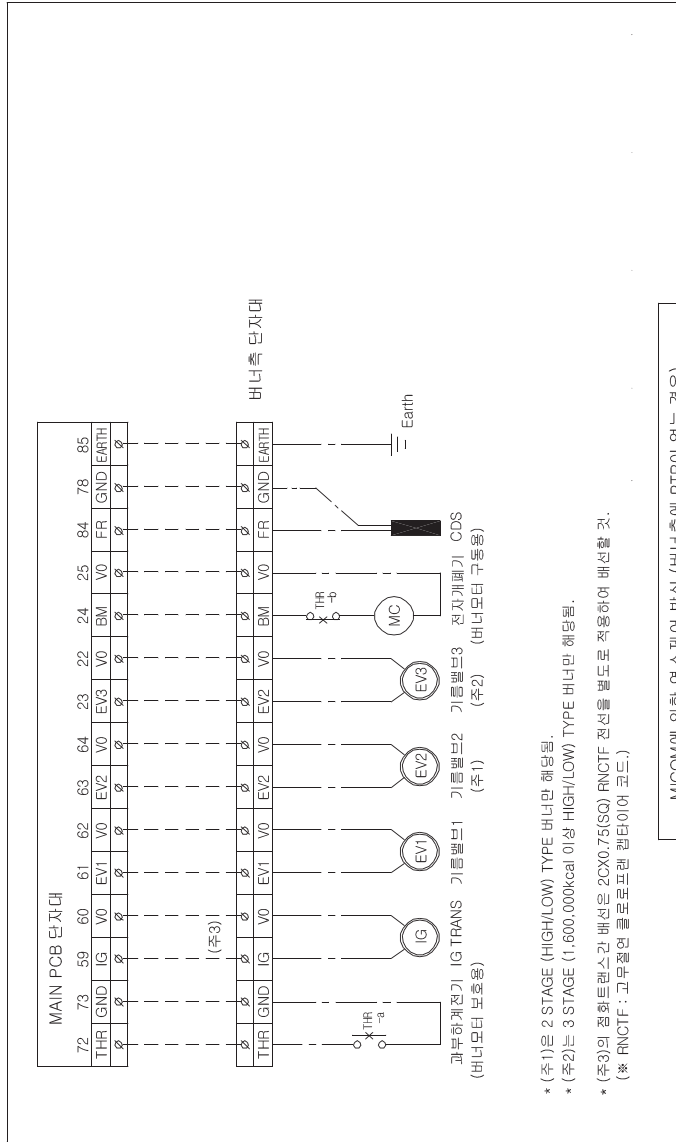
PTR 미적용 사양

NOTICE1
제어용 전선의 굵기는 0.75(Sq)로 할 것.

NOTICE2
성기 PCB 단자대 번호 및 명칭의 수서는 실재와 다르며, 단자대 번호 및 명칭을 정확히 확인하고 결선 작업할 것. 특히, 버너측 결선부는 오결선시, 치명적인 사고의 원인이 될 수 있으므로 각별히 주의할 것.
"-----" 은 경동나비엔 생산에서 결선되는 부분을 나타냄.
"-----" 은 버너 제작사에서 결선되는 부분을 나타냄.

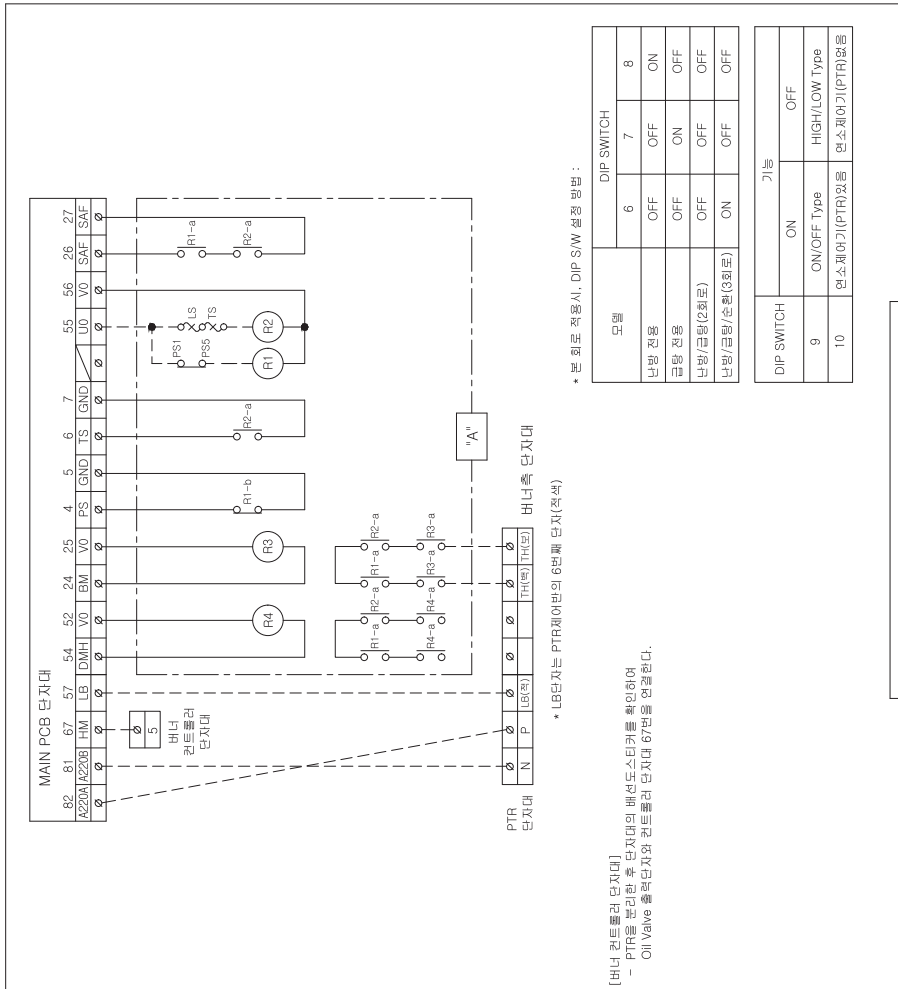
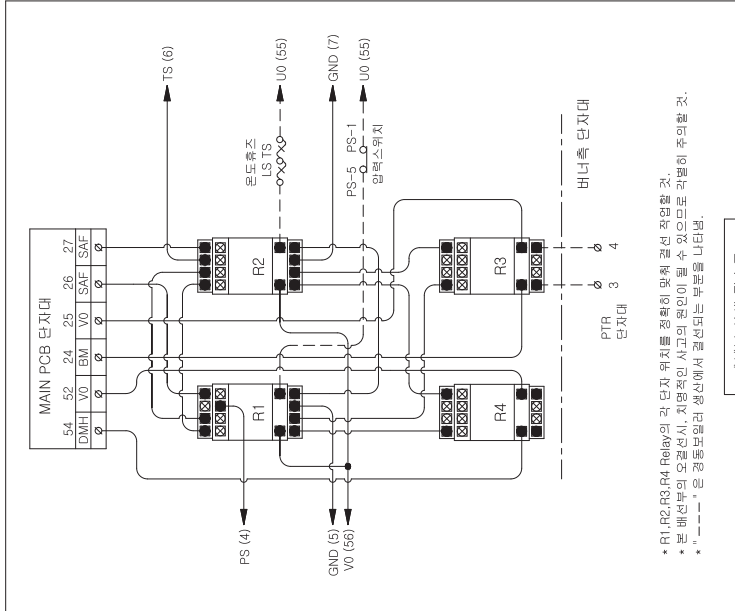
SW NO.	기능
1	ON : 폐열 유선 OFF : 기름 가스
2	-
3	-
4	추가장치 있음 : 추가장치 없음
5	공기탱크 온도센서 1 있음 : 공기탱크 온도센서 1,2 있음
6	-
7	모듈 설정 (난방전용, 급탕전용, 난방/급탕(2 회로), 난방/급탕(3 회로))
8	-
9	ON/OFF TYPE : HIGH/LOW TYPE
10	연소제어기(PTR) 있음 : 연소제어기(PTR) 없음

모듈	DIP SWITCH	
	6	7
난방 전용	OFF	ON
급탕 전용	OFF	ON
난방/급탕(2 회로)	OFF	OFF
난방/급탕(3 회로)	ON	OFF



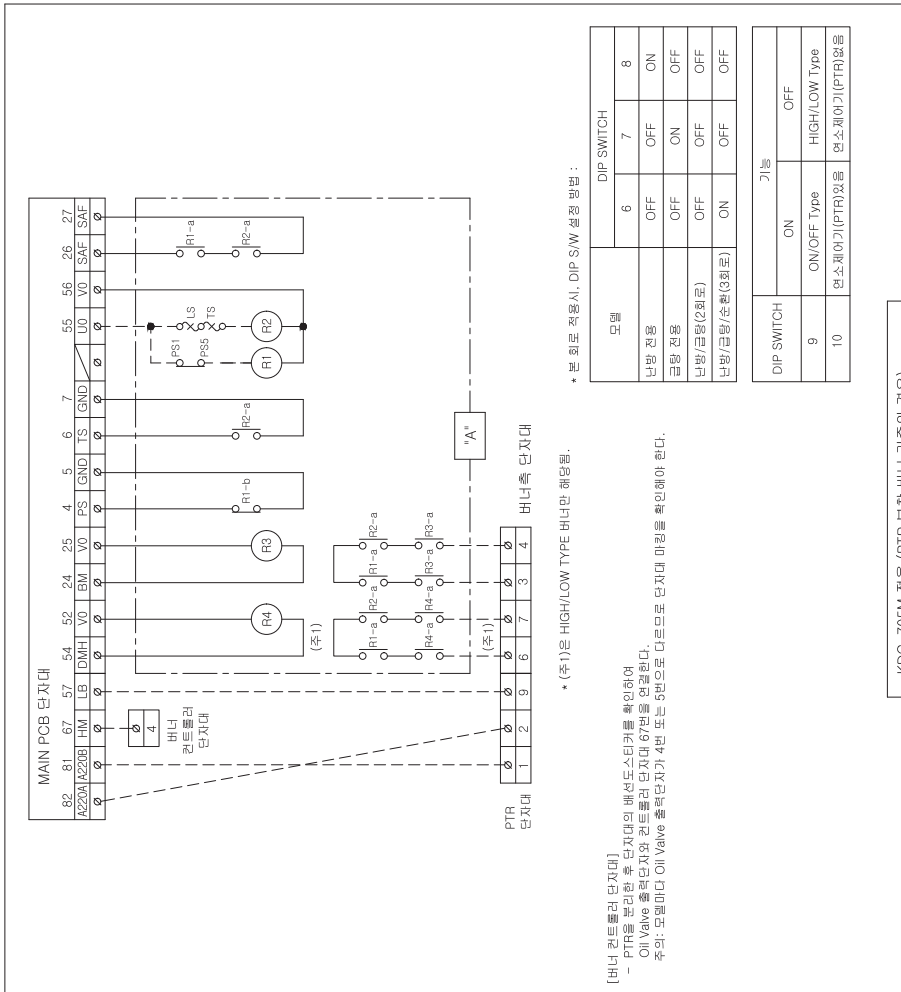
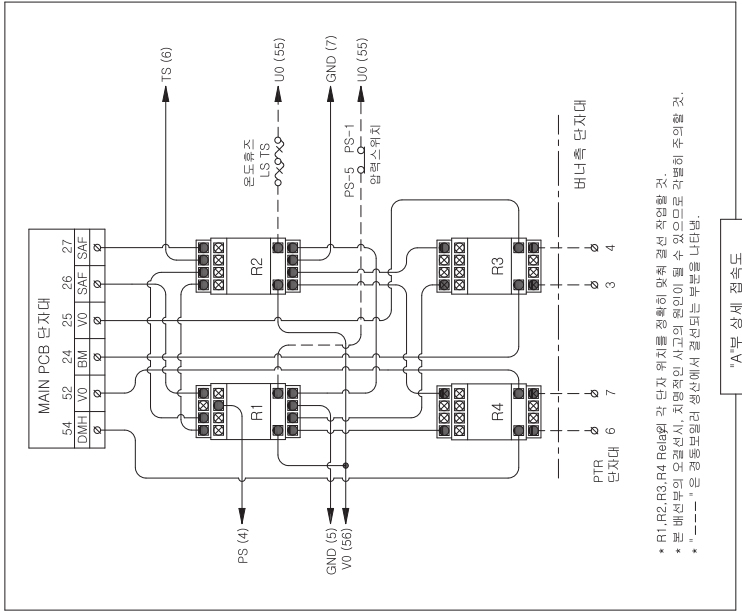
단자대접속회로도 (기름)

ON/OFF 타입



단자대접속회로도 (기름)

HIGH/LOW 타입



* 본 회로 적용시, DIP SW 설정 방법 :

모형	DIP SWITCH		
난방 전용	6	7	8
급탕 전용	OFF	OFF	ON
난방/급탕(2회로)	OFF	ON	OFF
난방/급탕/순환(3회로)	ON	OFF	OFF

DIP SWITCH	기능
ON	OFF
ON/OFF Type	HIGH/LOW Type
10	연소제어기(PTR)있음 / 연소제어기(PTR)없음

KOC-705M 적용 (PTR 부착 버너 기종의 경우)

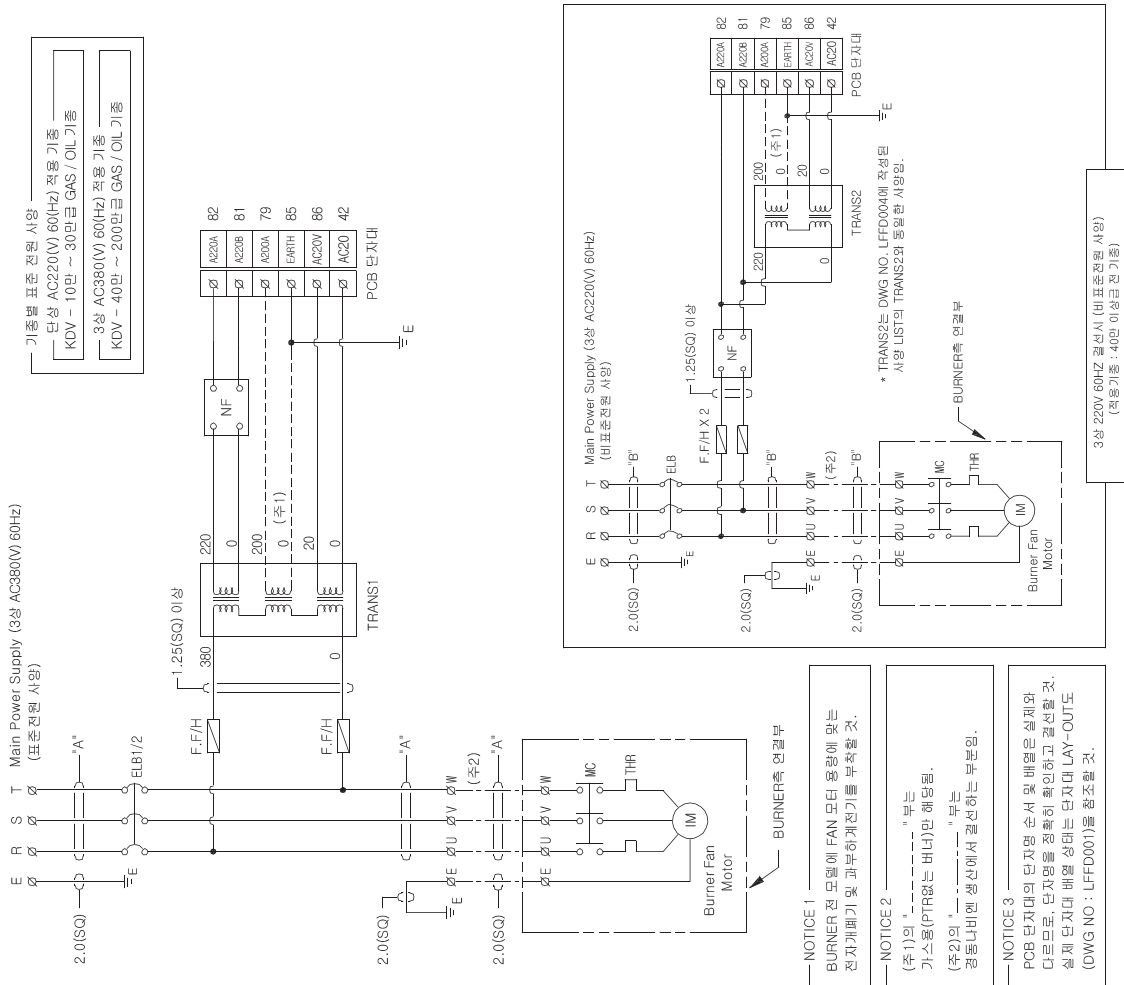
NOTICE2
상기 PCB 및 버너 단자대의 명칭 순서는 실제와 다르며, 단자대 번호 및 명칭을 정확히 확인하고 결선 작업할 것. 특히, 버너측 결선부는 오결선시, 치명적인 사고의 원인이 될 수 있으므로 각별히 주의할 것.
"-----" 은 강동나비엔에서 생산되는 부품을 나타냄.

NOTICE1
제어용 전선의 굵기는 0.75(Sq)로 할 것.

전원부점속회로도 (3상전원)

* 기준별 전기 부품 사양 LIST *

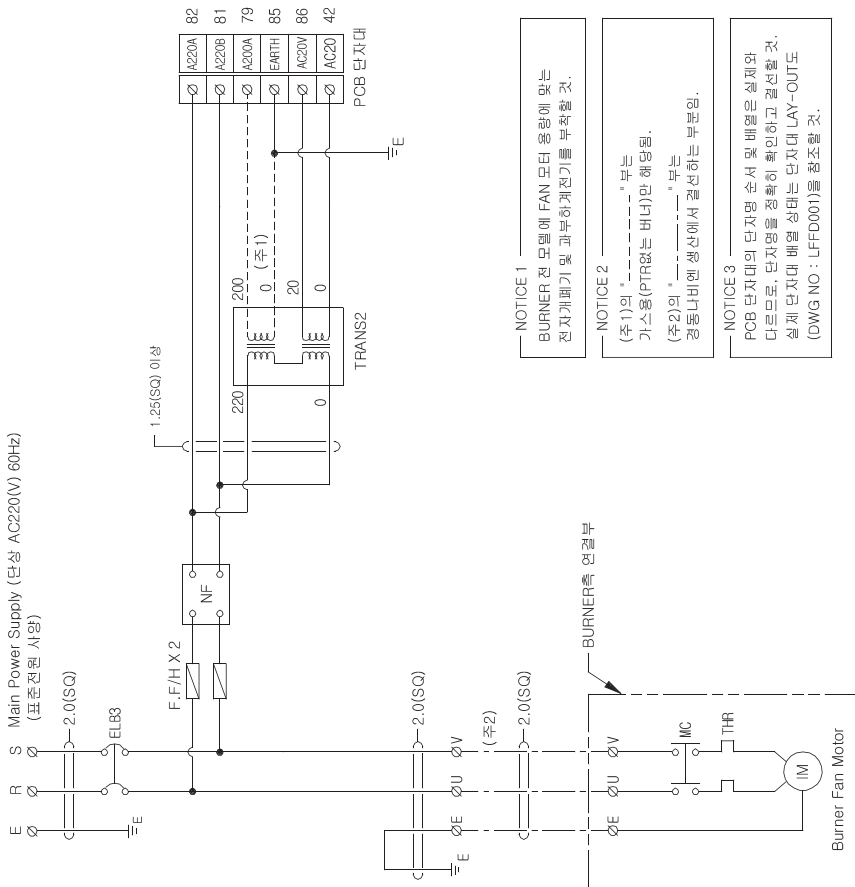
기호	전장부품명칭	세 부 형식	적 용 모 델
ELB1/2	누전차단기	CGE-53C, 정격 50A	KDC-709-VGB2.TGB2.HGB3 KDC-705-VGB2.TGB2.HGB3
		EBE-103B, 정격 100A	KDC-703-HGC3.HG3 KDC-705-HGC3.HG3
		AC380V/220V, 200V, 20V 용량 : 200VA	KDC-709-VGB2.TGB2.HGB3. HGC3.HG3
TRANS1	제어전원용 TRANSFORMER	AC380V/220V, 20V (150 : 20 : 50)	KDC-709-VGB2.TGB2.HGB3. HGC3.HG3
		AC380V/220V, 20V (150 : 50) 용량 : 200VA	KDC-709-VGB2.TGB2.HGB3. HGC3.HG3 PTR 또는 버니 기종 (OPTION 사양)
BUZ	BUZZER	HY-256, AC220V용.	
RI-4	보조 RELAY	MY4 (4P, AC220V용)	
NF	NOISE FILTER	CA5-W43, 6A	KDC-709-전 모델 KDC-705-전 모델
F	유리관 FUSE	정격 250V, 3A	
F/H	FUSE HOLDER	HY-F15	
'A'		600V KIV 2.0(SQ) 이상	KDC-709-VGB2.TGB2 KDC-705-VGB2.TGB2
		600V KIV 3.5(SQ) 이상	KDC-709-HGB3.HG3 KDC-705-HGB3.HG3
		600V KIV 5.5(SQ) 이상	KDC-709-HG3 KDC-705-HG3
		600V KIV 2.0(SQ) 이상	KDV-40만 기종
'B' (비표준)		600V KIV 3.5(SQ) 이상	KDV-50만 ~125만 기종
		600V KIV 5.5(SQ) 이상	KDV-160만 기종
		600V KIV 8(SQ) 이상	KDV-180만~200만 기종
TB	단자대 (동력용)	정격 20A 이상급, 8P	KDC-709-전 모델 KDC-705-전 모델
DUCT	배선용 DUCT	20 X 35 (폭 X 높이)	



전원부접속회로도 (단상전원)

* 기종별 전기 부품 사양 LIST *

기종	전장부품명칭	세부 형식	적용 모델
ELB3	누전차단기	SG-32C, 정격 15A	KDC-703-VFA2.TFA2 KDC-705-VFA2.TFA2 KDC-710-VFA2.TFA2
TRANS2	제어전원용 TRANSFORMER	AC220V/200V,20V (40 : 60) 용량 : 100VA	KDC-703-VFA2.TFA2 KDC-710-VFA2.TFA2 KDV-40만~200만 GAS 기준 (3상 AC220V용 비표준 사양인 경우)
		AC220V/20V 용량 : 100VA	KDC-705-VFA2.TFA2 KDC-710-VFA2.TFA2 KDV-40만~200만 OIL 기준 (3상 AC220V용 비표준 사양인 경우) PTRH 있는 버너 기준 (OPTION 사양)
BUZ	BUZZER	HY-256, AC220V용.	
R1~4	보조 RELAY	MY4 (4P, AC220V용)	
NF	NOISE FILTER	CA5-W43, 6A	KDC-703-전 모델
F	유리관 FUSE	정격 250V, 3A	KDC-705-전 모델
F/H	FUSE HOLDER	HY-F15	KDC-710-전 모델
TB	단자대 (동력용)	정격 20A 이상급, 8P	
DUCT	배선용 DUCT	20 X 35 (폭 X 높이)	



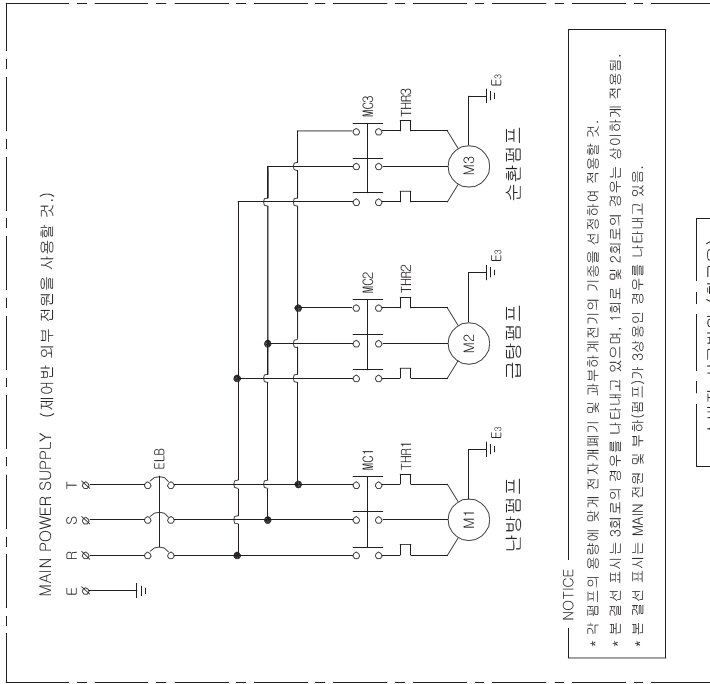
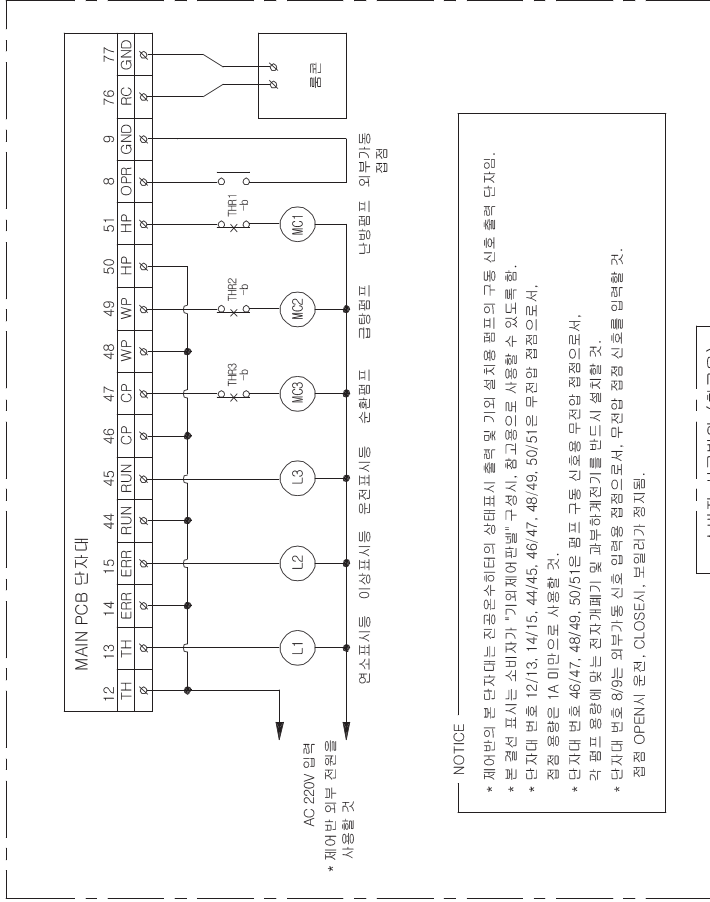
NOTICE 1
BURNER 전 모델에 FAN 모터 용량에 맞는 전자기폐기 및 과부하계전기를 부착할 것.

NOTICE 2
(주1)의 * 부분은 * 부분은 가스용(PTRH는 버너만 해당됨).
(주2)의 * 부분은 * 부분은 정동나비엔 생산에서 결선하는 부분임.

NOTICE 3
PCB 단자대의 단자명 순서 및 배선의 실재와 다르므로, 단자명을 정확히 확인하고 결선할 것. 실재 단자대 배열 상태는 단자대 LAY-OUT도 (DWG NO : LFFD001)를 참조할 것.

기종별 표준 전원 사양
 단상 AC220(V) 60(Hz) 적용 기종
 KDV - 10만 ~ 30만급 GAS / OIL 기준
 3상 AC380(V) 60(Hz) 적용 기종
 KDV - 40만 ~ 200만급 GAS / OIL 기준

기외출력부결선도



기호 LIST

기호	명 칭	비 고	기호	명 칭	비 고
MC1	전자개폐기1	난방펌프 구동용	LAMP1	보일러 연소 표시등	
MC2	전자개폐기2	금방펌프 구동용	LAMP2	이상 상태 표시등	
MC3	전자개폐기3	순환펌프 구동용	LAMP3	보일러 운전 표시등	
THR1	과부하계전기1	난방펌프 과부하 보호용	ELB	누전차단기	MAIN 전원 차단용
THR2	과부하계전기2	금방펌프 과부하 보호용			
THR3	과부하계전기3	순환펌프 과부하 보호용			

11 서비스 제도

애프터 서비스

진공온수보일러는 정확한 품질 체크로 완벽하게 생산되어 소비자에게 판매가 되나 만일 기기에 이상이 생겼을 경우 신속히 고객의 불편함을 제거하기 위한 A/S 체제를 구축하고 있습니다.

보증서비스

- ① 진공온수보일러의 보증기간은 제품 출하 일로부터 2년입니다.
- ② 시운전을 원하실 때는 작업일 1주일 이전에 연락하여 주십시오.
시일이 촉박할 경우 원하시는 날짜에 작업을 못하는 경우가 있습니다.
- ③ 보증기간 중에 수리를 의뢰하실 때
“고장시 대책”의 조치 방법 또는 제어반의 이상표시램프를 확인하여 주시고,
계속 이상이 발생하는 경우에는 운전을 정지시킨 후 서비스 센터(대리점)에
연락하여 주십시오.

<연락하실 때 필요한 내용>

- 주소, 성명, 전화번호
- 제품형식, 제조번호, 시운전 완료일
- 고장내용(이상표시램프), 이상 상황 내용

- ④ 보증 서비스 기간이 경과한 후에는 경동의 보수계약제도를 활용하시는 것을 권장합니다.

경동의 서비스제도 및 세관작업에 대한 문의사항은 “사용설명서 뒷면 겉표지”에 기재된 가까운 연락처로 문의 바랍니다.

보수계약제도

경동의 진공온수보일러를 이용해 주셔서 진심으로 감사드립니다.

경동의 진공온수보일러를 경제적인 유지비로 안전하게 사용하기 위해서는 효과적인 유지 보수 및 관리가 필요합니다.

경동에서는 진공온수보일러의 보증기간이 만료된 제품에 대해서도 경제적인 유지비로 안전하게 사용하실 수 있도록 변함없는 서비스를 제공합니다.

- 경동의 풍부한 기술과 경험이 정성 가득한 서비스를 드립니다.
- 안심의 첫걸음은 고객과 저희의 신뢰관계에서 비롯됩니다.

저희 경동은 신속한 봉사를 위해 한 번 판매한 제품에 관한 한 철저한 서비스 정신으로 소비자 보호대책에도 만전을 기하고 있습니다.

안심을 드리는 K. M. S
 KYUNG DONG
 MAINTENANCE
 SYSTEM

경동의 진공온수보일러를 사용하고 계시는 고객께 안심하고 진공온수보일러를 운전하실 수 있도록 하기 위하여 경동 보수계약제도 K. M. S에 가입을 권장합니다.

소비자께서는 소정의 금액지불로 제조처인 폐사의 완벽한 서비스를 제공 받으실 수 있습니다.

- K. M. S 제도는 경동나비엔의 풍부한 기술과 경험있는 기술자로부터 정성과 책임있는 서비스를 제공하는 제도입니다.

보수계약제도 안내

(자세한 문의는 서비스 센터로 문의하여 주십시오.)

- K. M. S 서비스는 사용자가 만족하실 때까지 정성을 다합니다.
- 보수계약 기간은 1년 단위로 계약이 가능합니다.
- 진공온수보일러 전반에 대해서 서비스를 제공합니다.
(자세한 항목은 “보수관리 작업내용” 항 참조)
- 진공온수보일러의 보수계약제도 안내에 대한 문의사항은 “사용설명서 뒷면 겉표지”에 기재된 가까운 연락처로 문의 바랍니다.

보수관리 작업내용

항 목	비 고
1. 난방 시운전 ① 추기장치 점검 ② 진공도 점검 ③ 연소계통 점검 ④ 전기계통 점검 ⑤ 안전장치 점검 ⑥ 제어장치 점검 ⑦ 연소 TEST ⑧ 진공온수보일러 성능 TEST	부품비는 실비 제공임
2. 난방 운전 중 중간점검	
3. 긴급서비스 소비자의 연락에 의한 방문	
4. 연관, 화로 및 열교환기, 난방(급탕) 배관청소	별도 계약 필요

경동 한정서비스 제도

본 제도는 고객의 부득이한 사정으로 경동 보수계약제도(K.M.S)에 가입하지 않는 분들을 위한 제도로써 고객의 요구에만 응해서 서비스를 해드리는 제도입니다.

한정서비스 제도안내

(보다 자세한 문의는 서비스 센터로 문의하여 주십시오.)

1. 서비스 발생시 출장서비스 실시(별도의 요금청구)
2. 한정서비스 항목

항 목	비 고
1. 시운전 ① 진공도 점검 ② 연소계통 점검 ③ 전기계통 점검 ④ 안전장치 점검 ⑤ 제어장치 점검 ⑥ 연소 TEST ⑦ 진공온수보일러 성능 TEST	서비스 발생시 마다 인건비, 기술료, 부품비용 등 별도의 요금 청구함.
2. 긴급서비스	
3. 온수 배관 청소, 열교환기 청소	
4. 화로, 연관 청소	

3. 진공온수보일러의 한정서비스 제도 안내에 대한 문의사항은 “사용설명서 뒷면 겉표지”에 기재된 가까운 연락처로 문의 바랍니다.

12 시공시 주의사항

납품 시공 범위

항 목		납품범위	소비자시공	별매품	비 고
기기	진공온수보일러	●			
시험	출하시 공장내 시험	●			
	현지 시운전	●			
반입 및 설치	상차도	●			
	상차도에서 기초설비		●		
	진공온수보일러 설치		●		
전기 공사	전원인입선 공사		●		
기타	현지 시운전용 연료, 전기 등		●		
	기초 공사		●		
	배기통 공사		●		
	배관 동파 방지		●		

※ 진공온수보일러의 본체에는 아래와 같은 부품이 포함되어 있습니다.

- 1) 열교환기, 화로통 등을 포함하는 싸이클을 형성하는 기기
- 2) 버너, 연소 안전 장치 등을 포함하는 연소 장치
- 3) 기내 배관 및 기내 전기 배선
- 4) 기내 마이콤 제어반
- 5) 사용설명서 2부
- 6) 기타 부속품

주 의

당사에서 제공되지 않는 범위에 대해서는 별도의 공사를 하여 주십시오.

- 그렇지 않으면 제품을 가동하실 수가 없습니다.

반입 및 설치



경 고

제품 반입시 하기에 기재된 내용을 반드시 숙지하시고 공사에 임하여 주십시오.

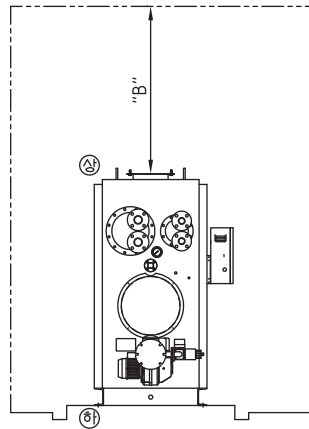
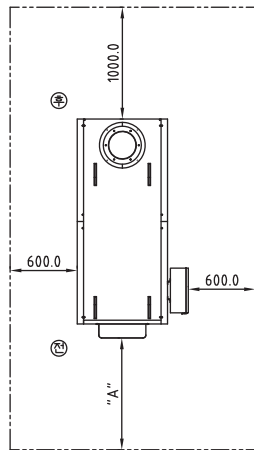
- 그렇지 않으면 제품의 손상, 또는 인적 피해가 발생할 수 있습니다.

반입요령

- 1) 진공온수보일러의 케이싱 취급에 주의하여 주십시오.
- 2) 반입구는 반입 최대 치수를 확보하여 주십시오. 또한, 밀어서 반입할 경우에는 받침대, 받침목의 치수를 더하여 계산해서 반입구를 확보하여 주십시오.
- 3) 달아 올릴 경우는 2개 또는 4개의 고리에 와이어로프를 걸어서 달아올려 반입하여 주십시오.
- 4) 반입은 충격을 가하거나 낙하사고, 쓰러짐 사고 등이 발생하지 않도록 주의하여 주십시오.
- 5) 진공온수보일러를 옆으로 누인 상태에서 이동하는 것을 절대 삼가하여 주십시오.
- 6) 본 제품은 고진공 용기이므로, 파손될 경우에는 수리가 불가능 할 수도 있습니다.

설치요령

- 1) 수평된 기초 위에 진공온수보일러를 설치하여 주십시오.
- 2) 아래의 장소는 피하여 주십시오.
 - 먼지가 많이 쌓이는 장소
 - 습기가 많은 장소
 - 눈이 많이 쌓이는 장소
 - 풍압대가 형성되는 장소
 - 부식성 가스를 배출하는 연돌의 가까운 장소
- 3) 진공온수보일러의 주위에는 A/S에 필요한 공간을 확보하여 주십시오.



서비스 공간

진공온수보일러는 연소 장치를 갖고 있어 연소방법에 의해 화기 사용 설비로 분류되므로 건축물이나 공작물과의 안전 거리 및 주위기기와의 거리가 필요합니다.

[단위 : mm]

모 델	A	B
KDV-"NH" Type	2,300 이상	1,200 이상

- ※ 열교환기 교체 필요 시 제품에 연결된 배관을 탈착할 경우, 표와 같이 “A”, “B” 공간이 확보되어야 하며 기타 시설물에 의한 간섭을 받지 않아야 합니다. 또한 제품에 부착되어지는 연결 배관은 “A”, “B” 공간 내에서 탈,부착이 용이하도록 하여 주시고 연결 배관 전단에 밸브를 설치하여 배관 내 물을 차단시킬 수 있도록 설비하여 주시기 바랍니다.

- 4) 진공온수보일러를 기초 위에 설치하는 경우에는, 레벨 조정용 볼트 밑에 베이스 플레이트를 넣어 주십시오.
또한, 레벨 조정용 볼트가 기초의 콘크리트에 묻히지 않도록 하여 주십시오.
레벨 조정용 볼트가 없을 경우에는 받침대가 기초의 콘크리트에 묻히지 않도록 하여 주십시오.
- 5) 진공온수보일러는 반드시 수평이 되도록 설치하여 주십시오. 수평 조정이 되지 않으면 난방 또는 급탕 능력이 부족할 수도 있습니다.
- 6) 진공온수보일러를 기초에 조립하는 경우에는 앙카플레이트를 사용하여 확실하게 고정하여 주십시오.
- 7) 옥내에 설치하는 경우 연돌, 연도, 급기구는 아래 사항에 충분한 주의를 하여 주십시오.
 - 연돌, 연도의 직경, 연돌의 높이는 충분한 여유를 갖도록 설계하여 주십시오.
 - 연돌은 풍압대가 형성되는 곳은 피하여 주십시오.
 - 연도 댐퍼를 반드시 설치하여 주십시오.
 - 연도는 국부 저항이 없도록 하여 주십시오.
 - 옥내의 연도 부분은 단열 시공을 하여 주십시오.
 - 제품이 다수일 경우, 연도 관경은 반드시 레듀샤로써 직경을 크게 하여, 연소가스의 흐름에 방해되지 않도록 하여 주십시오.
 - 제품이 다수일 경우, 연도 합류 각도는 약 45도 정도로 하여 주십시오.

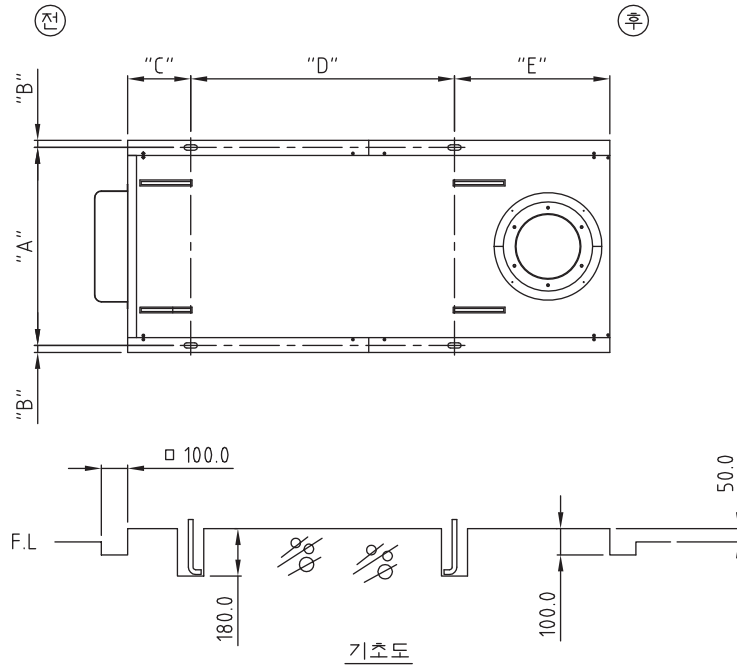


경 고

제품 설치시 하기에 기재된 내용을 반드시 숙지하시고 공사에 임하여 주십시오.

- 그렇지 않으면 제품의 손상, 또는 인적 피해가 발생할 수 있습니다.

진공온수보일러(KDV-"NH" Type) 기초도



- 기초볼트는 NH030 이하는 M18×200×40 이며, NH040 이상은 M20×200×40 입니다.
- 기초볼트를 취부하지 않게 되면 지진시에 넘어질 위험이 있습니다.

단위 : (mm)

구분	NH010/015	NH020/030	NH040/050	NH060	NH080	NH100
고리수량	4	4	4	4	4	4
기초 치수	A	618.8	751.4	744	744	1304
	B	27	27	32	32	37
	C	240	240	243	243	243
	D	859.5	1004	1206	1416	1789
	E	586	591	634	684	684
기초볼트	M18x200x40		M20x200x40			

연료배관

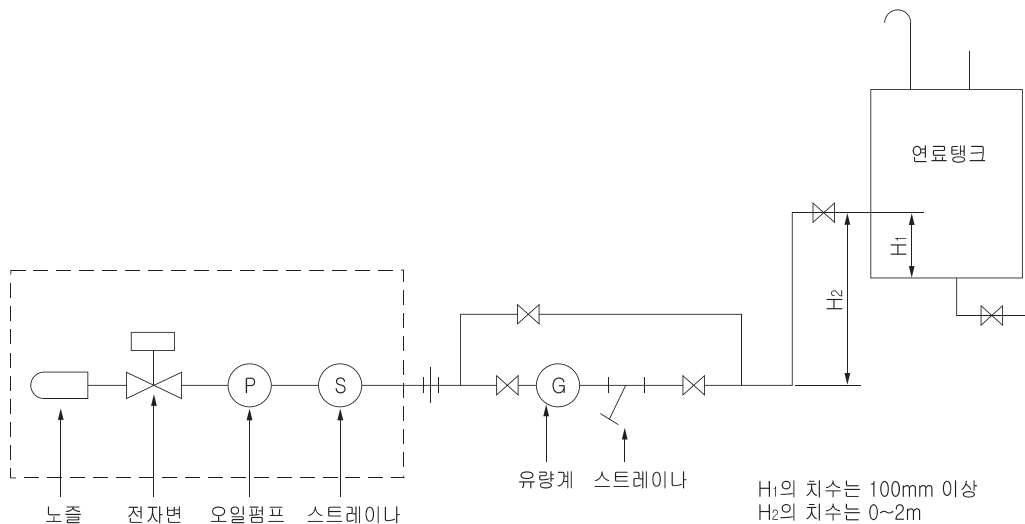


경 고

연료배관공사시 하기에 기재된 내용을 반드시 숙지하시고 공사에 임하여 주십시오.

- 그렇지 않으면 제품의 손상, 또는 인적 피해가 발생할 수 있습니다.

기름배관



- 1) 기름 배관은 유압이 2kg/cm²G 이하가 되도록 하여 주십시오.
(2kg/cm²G 이상이 되면 기어 펌프의 고장의 일으킬 수도 있습니다.)
- 2) 연료탱크와 버너간의 배관은 접속 구경과 같은 배관으로 하여도 관계가 없으나, 배관 상당 길이를 30m 이하로 하여 주십시오.
30m 이상이 되면 황배관의 사이즈를 크게 하여 주십시오.
(엘보우, 티이, 역지변은 약 1.7m/개당의 상당길이를 가집니다.)
- 3) 겨울철에 현저하게 온도가 내려가는 곳에서는 송유관에 보온공사를 하여 주십시오.
- 4) 보수 관리를 위하여 송유관에 수동 밸브를 반드시 설치하여 주십시오.
- 5) 시운전시는 반드시 연료 배관내의 공기를 반드시 빼어 주십시오.
- 6) 연료 공급시 버너에 수분이 유입되지 않도록 배관공사를 하여 주십시오.
- 7) 연료 공급시 버너에 연료가 일정하게 공급될 수 있도록 연료탱크 및 배관 공사를 하여 주십시오.

가스배관

- 1) 배관은 외력 또는 기타에 의해 손상, 부식을 받지 않는 경로 및 위치로 하여 주십시오.
- 2) 배관은 공사 및 점검이 용이한 장소로 하여 주십시오.
- 3) 지중 매설 및 은폐 부분의 배관은 도로 또는 건물과 평행하게 하고, 경사 배관은 하지 말아 주십시오.
- 4) 공급관은 동일 단지내는 1본으로 하여 주십시오.
- 5) 동일 배관으로 진공온수보일러와 여러 제품에 가스를 공급할 경우, 여러 제품과 제품과 진공온수보일러에 가스 공급 압력이 떨어지지 않도록 배관경을 설치하여 주십시오.
- 6) 배관의 지지는 자중, 열신축, 진동 등의 영향을 고려하여 필요한 간격 및 필요한 강도를 가진 지지대로 지지하여 주십시오.
- 7) 부등침하의 위험이 있는 장소에는 플렉시블관 등으로 시공하여 주십시오.
- 8) 반드시 가스유량계 (가스메타기)는 진공온수보일러 전용으로 설치하여 주시고, 진공온수보일러의 가스 소비량에 적합한 유량계로 선정하여 주십시오.
 가스 유량계 설치시는 다음 사항에 주의하여 주십시오.
 - 가스유량계는 유지 관리, 점검, 교체 작업이 용이한 장소로 하여 주십시오.
 - 전기설비와 600mm 이상 이격 거리를 확보하고, 가연물이 없는 장소로 하여 주십시오.
 - 주위 온도가 60℃ 이상 되는 장소는 피하여 주십시오.
 - 동력, 차량 등에 의한 진동이 없는 장소에 설치하여 주십시오.

배관공사

주 의

하기에 기재된 내용을 반드시 숙지한 후, 배관공사를 하여 주십시오.

- 그렇지 않으면 제품의 손상, 또는 인적 피해가 발생할 수 있습니다.

접속구경 및 열교환기 내의 보유수량

당 사의 고효율 진공온수보일러는 모두 플랜지 타입으로 제작되어 있습니다.

또한, 10kg/cm²의 내압 강도를 표준으로 하고 있으며,

그 이상의 압력 사양에 대해서는Option입니다.

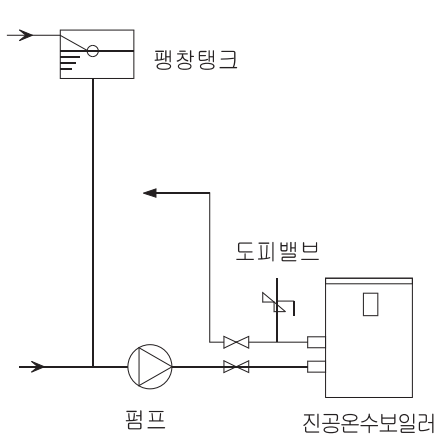
구분	난방		급탕	
	관경(A)	열교환기보유수량(ℓ)	관경(A)	열교환기보유수량(ℓ)
KDV-NH010	40	4.4	40	2.6
KDV-NH015	40	6.2	40	3.4
KDV-NH020	50	14.0	40	3.9
KDV-NH030	50	18.0	40	5.1
KDV-NH040	65	21.8	40	6.3
KDV-NH050	65	25.5	50	7.5
KDV-NH060	80	29.3	50	8.6
KDV-NH080	80	36.1	50	19.0
KDV-NH100	100	77.9	65	22.2

하중제한

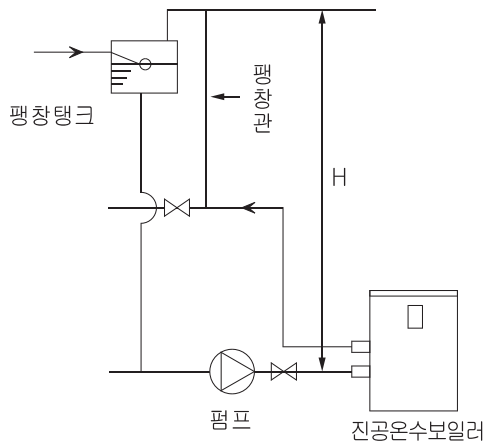
난방 출입구관, 급탕 출입구관부에 비틀림, 충격 등이 절대로 가해지지 않도록 주의하여 주십시오.
또한, 배관은 적당한 지지로, 배관 중량이 진공온수히터에 가해지지 않도록 하여 주십시오.

팽창수 도피장치

난방·온수의 팽창수 도피장치는 본체에는 준비 되어 있지 않으므로, 반드시 설치하여 주십시오. 팽창관을 설치하는 경우는 팽창관 접속부와 진공온수보일러 사이에 밸브류를 설치하지 않도록 주의하여 주십시오.
밸브를 설치할 경우는 그 설정 압력을 최고사용압력 이하로 하고, 도피밸브와 진공온수보일러 사이에는 밸브류를 설치하지 않도록 하여 주십시오.



도피밸브의 셋팅압력은 최고사용 압력 이하로 한다.



H치수는 펌프의 양정 이상으로 한다.
(그 이하일 경우는 팽창탱크내의 물이 순환 할 가능성이 있습니다.)

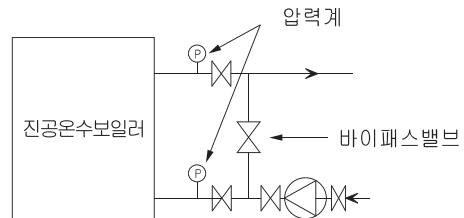
열교환기의 접속배관

열 교환기 헤더의 배관 접속은 열 교환기 청소나 교환이 가능하도록 플랜지 이음으로 되어 있습니다.

온수유량

열교환기의 재질은 스테인리스 스틸 제품입니다.

순환유량은 정격유량 범위내에서 설계하여 주십시오. 또한 급탕 회로에서 진공온수보일러의 출입구 온도차를 크게 할 경우에는 펌프의 출구 밸브를 줄여서 조정하여 주시고, 압력계를 출입구에 반드시 설치하여 조정하여 주십시오.



공기 빼기

배관에는 공기의 정체가 없도록 구배에 유의하여 주십시오. 팽창관이 공기빼기를 겸할 수 있도록 배관 구배를 정하고, 공기 정체가 일어날 위험이 있는 곳에는 공기빼기 밸브를 설치하여 주십시오.

일반적으로 급탕 회로에는 공기빼기 밸브가 설치되어 있지 않은 것이 많은데, 급탕 회로에도 공기빼기 밸브를 설치하는 것이 바람직합니다.

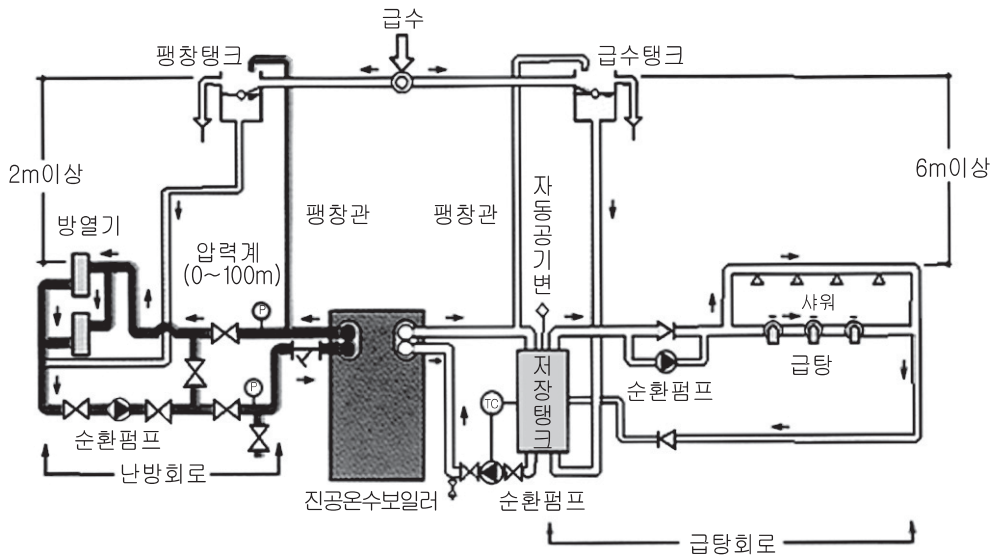
배관물 빼기

진공온수보일러 본체에 물빼기 배관이 설치되어 있어도 배관 작업 시 배관 최하단에 물빼기 밸브를 별도로 설치하여 주십시오.

배관 예

표준적인 2회로 배관을 표시하였습니다.

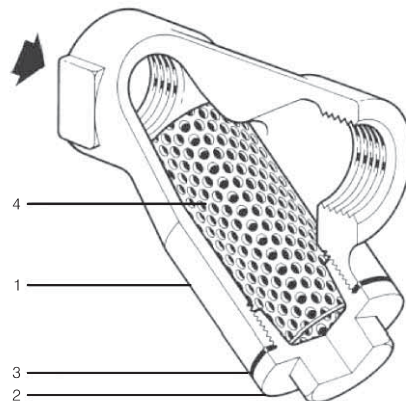
- 열교환기의 정격 출력시의 온도 조건에 주의하여 주십시오.
- 골프장, 호텔 등에서 급탕 부하가 난방 부하보다 클 경우, 급탕용으로 난방 열 교환기를, 난방용으로 급탕 열교환기를 사용하여 주십시오.
- 난방입구배관 연결 시 난방여과장치를 꼭 설치하여 주십시오.
- 난방 및 급탕용 배관 최하단에 물빼기 밸브를 꼭 설치하여 주십시오.
- 난방 및 급탕용 입,출구 연결배관에는 꼭 밸브를 설치하여 주십시오.



난방여과장치 (STRAINER)의 구성

1. 몸체 (Body)
2. 덮개 (Cap)
3. 캡 가스켓 (Cap gasket)
4. 여과망 (Strainer screen)

※ 난방여과장치 사양은
설치배관사양에 맞게
선택하여 사용하십시오.



난방여과장치(STRAINER)의 기능

보일러 및 난방 배관 내에 이물질을 제거하는 장치입니다.

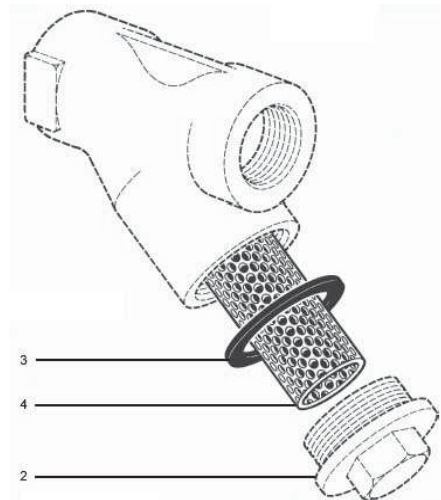
1. 배관의 부식 촉진 방지 : 배관 내에 이물질이 축적될 경우 그 부위가 먼저 부식되므로 이물질을 여과하여 부식을 방지합니다.
2. 보일러 수명 연장 : 보일러 내에 이물질이 축적될 경우 열 전달을 방해하고 그 부위가 국부 과열되어 보일러의 수명단축 되므로 이물질을 여과하여 보일러 수명을 연장합니다.
3. 주요 기기의 보호 : 난방 순환 펌프 및 밸브 기타기기 등이 이물질로 인하여 손상되는 것을 방지합니다.

난방여과장치(STRAINER)의 설치방법

1. 난방 여과 장치 몸체에 각인되어 있는 난방수의 흐름 방향대로 설치해야 합니다.
2. 난방 여과 장치 설치는 되도록 수평방향으로 설치하여 주십시오.
3. 난방 여과 장치(STRAINER) 양단(앞, 뒤)에는 밸브를 설치해야 합니다.
(이 물질 제거 시 난방수 배수 방지)
4. 포켓은 지면을 향하도록 설치해야 하며, 청소가 용이하도록 지면과의 간격을 충분히 확보해야 합니다.

난방여과장치(STRAINER) 이물질 제거방법

1. 스트레이너(strainer) 양단의 밸브를 잠궈 난방수를 완전히 차단 하십시오.
2. 덮개(Cap)를 반시계 방향으로 돌려 서서히 열고 여과망(Screen)을 꺼내어 여과망에 붙은 이물질을 제거 하십시오.
(!주의) 난방수로 인한 화상에 주의하십시오.
3. 이물질을 깨끗이 청소한 다음 캡가스켓(Cap gasket)을 넣고 조립한 후 난방수의 누수여부를 확인한 다음 밸브를 열고 사용 하십시오.
4. 스트레이너는 정기적으로 청소해 주십시오.
특히 사용초기에는 배관내의 이물질이 남아 있으므로 필히 청소해 주십시오.



연도공사



경 고

연도 공사시 하기에 기재된 내용을 반드시 숙지하시고 공사에 임하여 주십시오.

- 그렇지 않으면 제품의 손상, 또는 인적 피해가 발생할 수 있습니다.

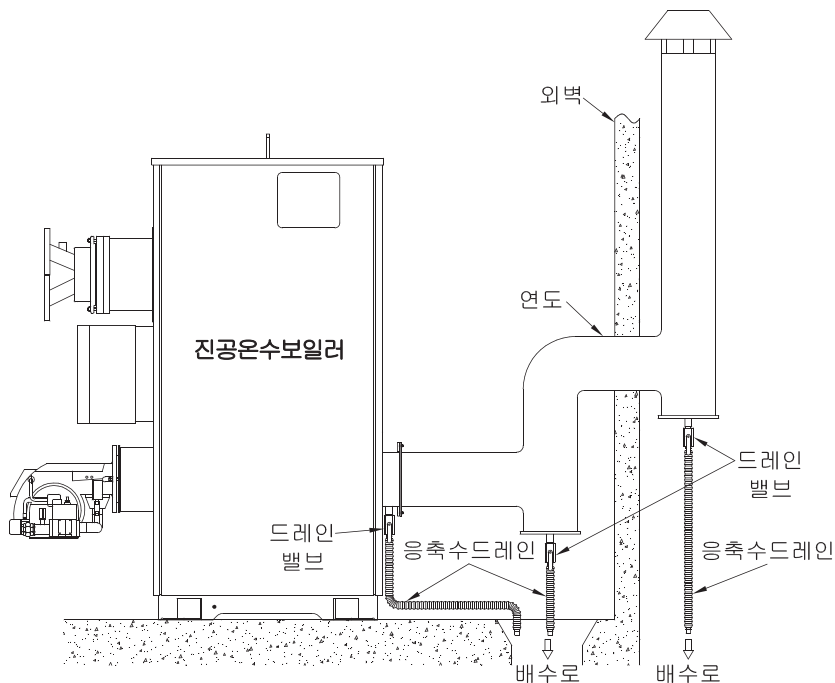
옥내설치

진공온수보일러를 실내(기계실)에 설치할 경우, 방화에 대한 조치, 연도 및 연돌의 설계, 급기 및 환기구의 설계 등에 대하여 충분한 검토가 필요합니다.

- 1) 연도 및 연돌의 단면적은 진공온수보일러의 접속구 이상으로 하며, 급격한 구부림이나 통로 면적의 변화를 피하여 와류 형성, 배압이 걸리지 않도록 하여 주십시오.
- 2) 연도는 가능한 횡길이를 짧게 하고, 구부림수를 작게 하여 주십시오.
- 3) 연도내 유속은 약 4~6m/s가 적당합니다. 이 이상이 되면 저항이 커지게 되어, 운전시에 연소 불량이나 연기 발생, 진동, 소음의 원인이 될 수도 있습니다.
- 4) 연도 및 연돌의 재질은 스테인리스 강판 또는 이와 동등 이상의 내열성, 내구성을 가진 가능한 두꺼운 재료를 사용하여 주십시오.
- 5) 연도 및 연돌에는 먼지, 불순물의 상황을 보기 위한 점검구와 응축된 수분을 배출하기 위한 드레인 배관이 필요합니다.
- 6) 기계실의 온도 상승이나 화상 등을 피하기 위하여 연도는 반드시 단열을 하여 주십시오.

- 7) 연도 및 연돌에는 충분한 지지 및 열에 의한 팽창에 대한 대책을 하여 주십시오.
- 8) 연도 및 연돌이 벽이나 천정 등 건축 구조물을 관통하는 부분은 내열, 내화 구조로 시공하여 주십시오.
- 9) 연돌의 끝단에서 수평 거리 1m 이내에 지붕 등이 있는 경우에는 지붕 높이로부터 0.6m 이상 높게 연돌을 시공하여 주십시오.
- 10) 연돌의 개구부는 지붕에서 1m 이상 또는 건물의 개구부(창, 문, 통기구 등)에서 3m 이상 띄어 주십시오. 그리고, 냉각탑이나 공조용 공기 취입구로부터 충분한 거리를 유지하여 배기 가스가 냉각탑 등으로 유입되지 않도록 하여 주십시오.
- 11) 필요한 경우에 연돌에 피뢰침 또는 접지 공사를 하여 주십시오.
- 12) 연돌의 개구부는 비, 눈 등이 유입되지 않도록 하고, 통풍에 장애가 되지 않는 구조로 하여 주십시오.
- 13) 진공온수보일러에 설치된 응축수 드레인 배수 배관을 설치하여 배수로와 연결될 수 있도록 하여 주십시오.

Ex)



제품보증서

(고객용)

모델명			
제조번호			
설치일	년	월	일
설치점	상호 :	TEL :	

품질보증기간 :	2 년
부품보유기간 :	8 년

- 본 제품에 대한 품질보증은 보증서에 기재된 내용으로 보증 혜택을 받습니다.
- 무상보증 기간은 출하일로 부터 2년간 적용 됩니다.
- 별도 계약에 의한 공급일 경우 주계약에 따라 보증내용을 적용합니다.
- 부품 보유기간은 제품 제조일로부터 기산합니다.

무상서비스

	분쟁유형	해결기준	
		보증기간 이내	보증기간 경과 후
정상적인 사용상태에서 자연 발생한 성능, 기능상의 고장 발생 시	구입 후 10일 이내 중요한 수리를 요하는 경우	제품 교환 또는 구입가 환불	유상 수리
	구입 후 1개월 이내 중요 부품의 수리를 요하는 경우	제품 교환 또는 무상수리	
	교환된 제품이 1개월 이내 중요한 수리를 요하는 경우	구입가 환불	
	교환 불가능 시		
	하자 발생시	무상 수리	
	동일 하자로 3회째 고장 발생시	제품 교환 또는 구입가 환불	정액감가상각한 잔여금액에 구입가의 5%를 가산하여 환불 또는 제품 교환
	서로 다른 하자로 5회 째 고장 발생시		
	수리 불가능 시		
	수리용 부품을 보유하고 있지 않아 수리가 불가능한 경우		
	제품 운송과정 중 발생한 피해	제품 교환	-
시공상의 하자가 있는 경우	무상수리 또는 배상 (시공업자 책임)	-	

유상서비스

	분쟁유형	해결기준	
		보증기간 이내	보증기간 경과 후
소비자의 고의,과실에 의한 성능, 기능상의 고장	수리가 가능한 경우	유상수리	유상수리
	수리가 불가능한 경우	정액감가상각비 공제 후 환불 또는 제품교환	-
<ul style="list-style-type: none"> - 제품 고장이 아닌 사용방법 설명 및 분해하지 않고 간단한 조정 시 - 경동나비엔 대리점/서비스 센터의 기사가 아닌 사람이 수리 또는 개조하여 고장 발생 시 - 천재지변(화재, 염해, 가스, 지진, 풍수해 등)에 의해 고장 발생 시 - 사용상 정상 마모되는 소모성 부품의 수명이 다해 교환 시 - 사용 전기 용량, 가스종류, 가스압을 틀리게 사용하여 고장 발생 시 - 제품자체의 하자가 아닌 외부 원인(외부 충격, 타사 제품 등)으로 인해 고장 발생 시 - 소비자의 취급 부주의 및 잘못된 설치로 인한 고장 발생 시 - 사용설명서 내에 있는 주의사항을 지키지 않아 고장 발생 시 - 소비자 과실로 동파가 발생했을 경우 - 기타 고객의 과실에 의해 고장 발생 시 		유상 수리	유상 수리

※ 고장이 아닌 경우 서비스를 요청하면 요금이 청구되므로 서비스 신청 전 사용설명서를 잘 살펴 보시기 바랍니다.

※ 본 보증서는 대한민국에서만 사용되며 재발행되지 않으므로 잘 보관해 주시기 바랍니다.

제품보증서

(회수용)

모델명			
제조번호			
설치일	년	월	일
설치점	상호 :	TEL :	

품질보증기간 :	2 년
부품보유기간 :	8 년

- 본 제품에 대한 품질보증은 보증서에 기재된 내용으로 보증 혜택을 받습니다.
- 무상보증 기간은 출하일로 부터 2년간 적용 됩니다.
- 별도 계약에 의한 공급일 경우 주계약에 따라 보증내용을 적용합니다.
- 부품 보유기간은 제품 제조일로부터 기산합니다.

무상서비스

	분쟁유형	해결기준	
		보증기간 이내	보증기간 경과 후
정상적인 사용상태에서 자연 발생한 성능, 기능상의 고장 발생 시	구입 후 10일 이내 중요한 수리를 요하는 경우	제품 교환 또는 구입가 환불	유상 수리
	구입 후 1개월 이내 중요 부품의 수리를 요하는 경우	제품 교환 또는 무상수리	
	교환된 제품이 1개월 이내 중요한 수리를 요하는 경우	구입가 환불	
	교환 불가능 시		
	하자 발생시	무상 수리	
	동일 하자로 3회째 고장 발생시	제품 교환 또는 구입가 환불	정액감가상각한 잔여금액에 구입가의 5%를 가산하여 환불 또는 제품 교환
	서로 다른 하자로 5회 째 고장 발생시		
	수리 불가능 시		
	수리용 부품을 보유하고 있지 않아 수리가 불가능한 경우		
	제품 운송과정 중 발생한 피해	제품 교환	-
시공상의 하자가 있는 경우	무상수리 또는 배상 (시공업자 책임)	-	

유상서비스

	분쟁유형	해결기준	
		보증기간 이내	보증기간 경과 후
소비자의 고의,과실에 의한 성능, 기능상의 고장	수리가 가능한 경우	유상수리	유상수리
	수리가 불가능한 경우	정액감가상각비 공제 후 환불 또는 제품교환	-
- 제품 고장이 아닌 사용방법 설명 및 분해하지 않고 간단한 조정 시 - 경동나비엔 대리점/서비스 센터의 기사가 아닌 사람이 수리 또는 개조하여 고장 발생 시 - 천재지변(화재, 염해, 가스, 지진, 풍수해 등)에 의해 고장 발생 시 - 사용상 정상 마모되는 소모성 부품의 수명이 다해 교환 시 - 사용 전기 용량, 가스종류, 가스압을 틀리게 사용하여 고장 발생 시 - 제품자체의 하자가 아닌 외부 원인(외부 충격, 타사 제품 등)으로 인해 고장 발생 시 - 소비자의 취급 부주의 및 잘못된 설치로 인한 고장 발생 시 - 사용설명서 내에 있는 주의사항을 지키지 않아 고장 발생 시 - 소비자 과실로 동파가 발생했을 경우 - 기타 고객의 과실에 의해 고장 발생 시		유상 수리	유상 수리

※ 고장이 아닌 경우 서비스를 요청하면 요금이 청구되므로 서비스 신청 전 사용설명서를 잘 살펴 보시기 바랍니다.

※ 본 보증서는 대한민국에서만 사용되며 재발행되지 않으므로 잘 보관해 주시기 바랍니다.



고객지원 대표전화 1588-1144

✧ 본사 및 제3공장

경기도 평택시 서탄면 수월암길 95, 1층 TEL : (031) 659-1144
경기도 평택시 산단로 87-23 TEL : (031) 660-9785

✧ 특판팀

서울특별시 영등포구 국회대로76길 22, 3-6 KOAMI 빌딩 신관 5층
TEL : (02) 3489-2372~5
FAX : (02) 3489-2225

✧ 전국영업소 및 소비자보호센터

·강남 : (02) 3016-2200	·강북 : (02) 3291-1144
·대전 : (042) 521-1144	·부산 : (051) 747-1144
·대구 : (053) 627-1144	·광주 : (062) 373-1144
·인천 : (032) 884-1144	·원주 : (033) 745-1144
·평택 : (031) 665-1144	·울산 : (052) 222-1144