

더 따뜻하게, 더욱 건강하게...
당신만의 Well-being Life가 시작됩니다.



서비스는 제품의 생명입니다.

보증서는 서비스의 지름길입니다.

저희 대성에너지는 전국 곳곳에 서비스센터를 설치, 운영하고 있습니다. 사용중에 불편한 점이 있으시면 구입하신 대리점이나 가까운 대성에너지 서비스센터에 연락주시면 성심껏 도와드리겠습니다. 고장신고를 하시기 전에 다시 한번 이 취급설명서를 잘 살펴보시기 바랍니다.

고장 | 신고를 하실때에는 제품의 모델명 · 고장상태 및 주소 · 성명 · 전화번호 위치를 정확히 알려주시고 담당자의 소속 · 성명을 알아두시면 편리합니다.



1주 대성에너지

경기도 시흥시 마유로 42번길 75-1 시화공단 3바 302-2호
Tel: 031)434-5900~5 Fax: 031)434-5995
고객상담실: 031)434-5977 www.daesunenertec.co.kr

지방서비스센터

제품상담은 ☎031)434-5900

대성 **썬빅** 심야 / 일반 전기보일러

www.daesungenertec.co.kr | 사용설명서 |



• 본 사용설명서는 품질개선을 위하여 사전에 통보없이 변경될 수 있습니다.

제품의 특징점



실내온도 제어

원하는 실내온도가 자동으로 유지되어 항상 따뜻한 난방을 할 수 있습니다.



시간(타이머) 제어

일정시간 간격으로 난방을 하여 난방비를 절감할 수 있습니다.



외출 기능

외출시에 동파를 방지하고 난방비를 절감할 수 있습니다.



성능 및 경제성

- 자기진단 기능의 최첨단 인공지능 제어
- 저렴한 요금의 심야전기 사용으로 난방비 절감



차 례

사용설명서

- 안전을 위한 주의사항 4
- 구조 및 명칭 6
- 실내온도 조절기 사용방법 8
- 메인 콘트롤러 11

설치설명서

- 설치방법 및 주의사항..... 16
- 시운전요령 19
- 전기배선도 20
- 일상점검요령..... 21
- 고장신고전 확인사항 22
- 제품사양 24
- 품질보증서

안전을 위한 주의사항



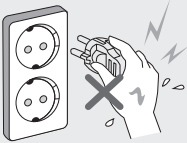
지시사항을 지키지 않았을 경우 사람이 사망하거나 중상을 입을 수 있습니다.



지시사항을 지키지 않았을 경우 사람이 부상을 입거나 재산 피해가 발생할 수 있습니다.

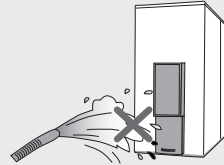
젖은 손으로 전원 코드를 만지거나 제품을 조작하지 마세요.

▲감전의 위험이 있습니다.



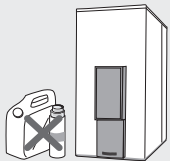
제품 내부나 외부에 물을 직접 뿌리지 마세요.

▲화재, 감전의 위험이 있습니다.



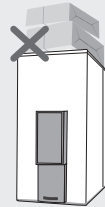
제품 주위에 가연성 물질이나 인화성 물질을 가까이 두지 마세요.

▲폭발 또는 화재의 위험이 있습니다.



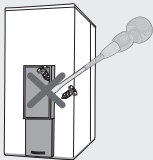
제품상부에 물건을 올려놓지 마세요.

▲물건이 떨어져 상해를 입을 수 있습니다.



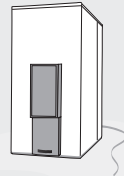
임의로 분해, 수리, 개조하지 마세요.

▲이상동작으로 인해 화재, 감전, 상해의 위험이 있습니다.



제품 설치시 반드시 접지를 해주세요.

▲접지가 되어있지 않으면 고장 및 감전의 원인이 됩니다.









| 안전을 위한 주의사항 |

사용설명서



주의

-  금지를 나타냅니다.
-  감전 예방을 위한 접지를 나타냅니다.
-  분해금지를 나타냅니다.
-  반드시 지켜야 할 것을 나타냅니다.
-  접촉금지를 나타냅니다.
-  제품을 효율적으로 사용할 수 있는 내용을 알려 드립니다.

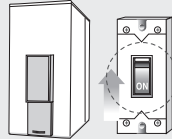
난방용 배관에 신체가 닿지 않도록 주의하세요.

▲화상을 입을 수 있습니다.



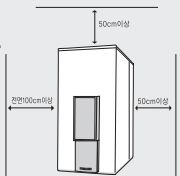
겨울철에 제품을 사용하지 않거나 외출시에도 일반전원을 끄아주세요.

▲동파방지기능이 작동되지 않아 제품 및 배관이 동파될 수 있습니다.



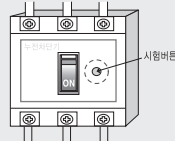
제품 점검 및 수리를 위해 전면은 100cm이상, 천장과 측면은 50cm 이상 띄어서 설치해 주세요.

▲부품교체 및 점검이 불가능할 수 있습니다.



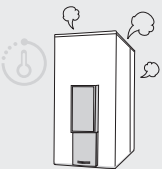
누전차단기를 주기적(월2회이상)으로 시험작동하여 이상유무를 확인해 주세요.

▲누전차단기 이상시 화재 및 감전의 원인이 됩니다.



규정된 사용온도와 사용압력이상으로 사용하지 마세요.

▲제품이 파손될 수 있습니다.



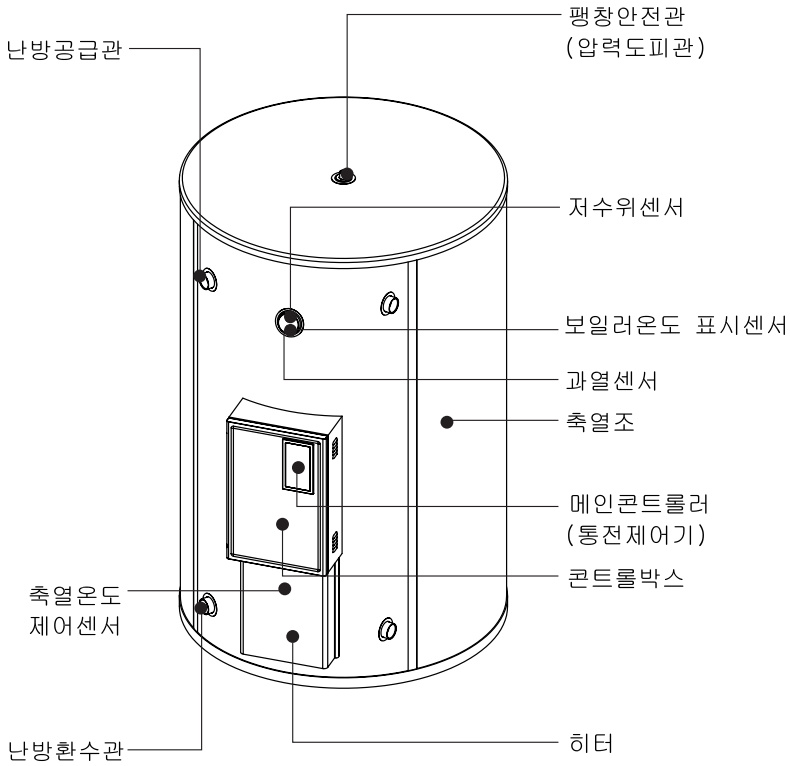
제품폐기시 반드시 전문업자를 통해 폐기하여 주세요.

▲임의로 폐기시 안전사고가 발생할 수 있습니다.

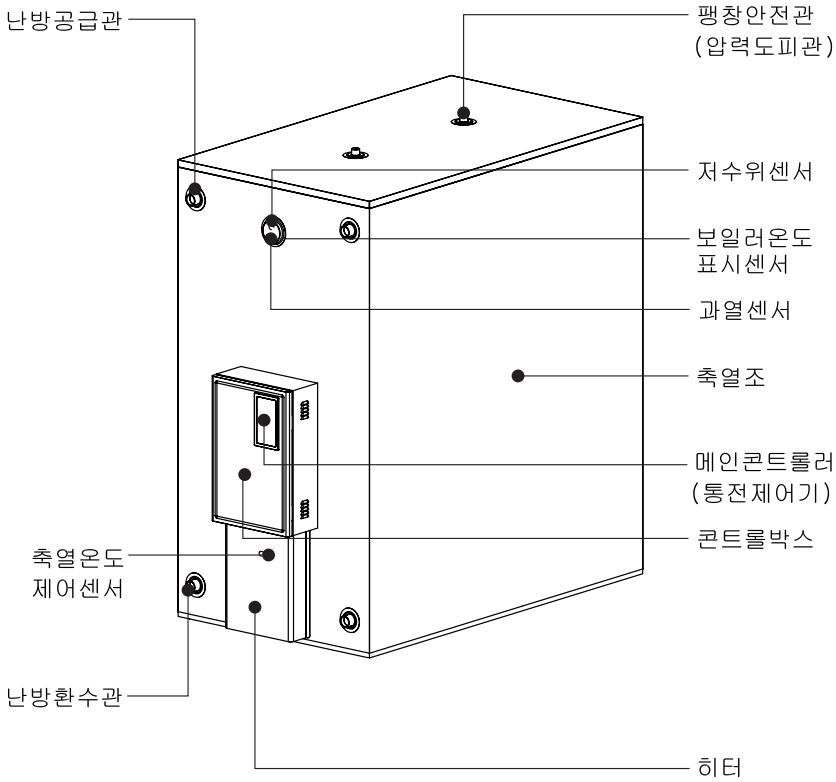


구조 및 명칭

원형 - 심야/일반 전기보일러



사 각 - 심야/일반 전기보일러



실내온도조절기 사용방법

본 실내온도조절기는 전기 보일러의 동작 상태를 확인하고 조절할 수 있으며, 가옥구조에 따라 실내온도 제어와 타이머(시간조절)제어를 선택 제어할 수 있는 효율적인 난방을 하기 위한 인공지능형 보일러 입니다.

1. 메인 유니트

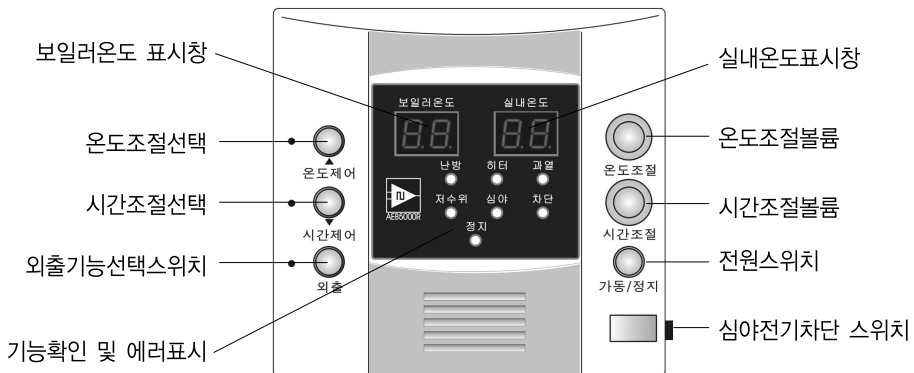
- 1) 사용전원 : AC 220V±10%(상용전원)
- 2) 소비전력 : 8W이내
- 3) 입력회로 : ①수위검출센서 : 저수위 센서
 ②온도센서1 : 보일러의 온도와 과열을 검출하기 위한 온도센서
 ③온도센서2 : 축열온도제어를 위한 온도센서
 ④심야전기 검출
 ⑤온도조절기 상태 검출
- 4) 메인유니트에 있는 전기콘센트를 일반 전기(AC220V)에 결선해 사용하여 주십시오.



순환펌프 구동용량: 순환펌프 용량 250W(1/3마력) 까지만 메인콘트롤러에서 직접 구동이 가능합니다. 그 이상의 순환펌프를 사용할 때는 외부에 마그네틱 스위치나 파워릴레이를 증설하여야 합니다.

2. 실내온도조절기

1) 표시회로



2) 표시회로

- ① 보일러 온도 : 현재 보일러 내부의 물의 온도를 표시합니다.
표시범위 : 0~99℃(95℃이상일 경우 과열 검출)
- ② 실내온도 : 현재의 실내온도 표시 (표시범위 : 0~40℃ / 설정범위 : 10~40℃)
- ③ 난방 : 순환펌프 가동시 점등됩니다.
- ④ 심야 : 심야전원 투입시 점등됩니다.
- ⑤ 차단 : 심야전기 차단시 점등됩니다.
- ⑥ 히타 : 히터에 전원이 투입시 점등됩니다.
- ⑦ 과열 : 보일러 내부의 물 온도가 95℃ 이상일 경우 점등됩니다.
- ⑧ 저수위 : 보일러 내부의 물이 부족할 경우 점등됩니다.

3. 기능별 사용방법

①타이머 제어기능

- 시간조절 스위치를 누릅니다.
- 시간조절 램프가 점등됩니다.
- 시간을 설정합니다.
- 설정시간에 따라 난방됩니다.
- 시간조절시 0~30분까지 조절이 가능하며 작동주기는 40분입니다.
(예: 1분 설정 경우 1분 가동후 39분 정지)

②온도 제어기능

- 온도조절 스위치를 누릅니다.
- 온도조절 램프가 점등됩니다.
- 실내온도를 설정합니다.
- 타이머 조건에 관계없이 설정 온도에 따라 난방됩니다.
- 온도제어 설정시 현재 실내온도보다 높게 설정해야 가동됩니다.

③외출 운전기능

- 외출 스위치를 누릅니다.
- 외출 램프가 점등됩니다.
- 실내 조절기의 현재 실내온도 표시가 외출 설정온도 이하이면 1분간 난방을 가동후 39분 정지 비율로 난방을 가동하여 외출 설정온도를 유지합니다.
- 장기간 외출시에는 외출 스위치를 눌러 사용하십시오.
- 외출기능시에는 보일러 온도설정은 90℃로 설정됩니다.
- 출하시 설정 : 8℃

실내온도조절기 사용방법

④ 동파방지 기능

- 특별히 설정하지 않아도 자동 동작합니다.
- 동파방지 설정온도 이하로 실내온도가 저하시 3분 가동후 37분 정지를 반복합니다.
- 출고시 설정 : 5°C
- 실내온도 조절기 정지시에는 보일러는 정상대로 축열을 합니다.
- 실내온도조절기와 보일러 제어 유니트간의 통신이 정지시는 1시간에 1분 비율로 순환펌프를 가동합니다.

⑤ 심야전기 ON, OFF 기능

- 룸 스위치 우측측면 하단의 스위치를 ON하였을 경우 심야전기 투입 정상적 동작
- 룸 스위치 우측측면 하단의 스위치를 OFF하였을 경우 심야전기 투입 정지 (환절기나 여름에 보일러를 사용하지 않을 경우 사용하십시오.)

⑥ 운전 정지 기능

- 운전정지 스위치를 누르면 운전정지 램프가 점등됩니다.
- 전면표시창은 변동이 없고 룸 스위치 부분만 정지합니다.(순환펌프 정지)

4. 룸 스위치 에러표시 및 에러시 조치

에러표시	에러내용	조치사항	에러복귀
E1	보일러 온도센서숏트	보일러 센서와 배선을 점검합니다.	상황종료시 자동복귀
E2	보일러 온도센서단선시	보일러온도센서를 점검합니다.	상황종료시 자동복귀
E4	저수위	저수위 센서와 배선을 점검합니다.	상황종료시 자동복귀
E9	과열	온도 센서에서 과열검출	상황종료시 자동복귀

- 룸 스위치에는 한개의 에러만 표시되며 최초에러 수정후 다음에러가 표시됩니다.
- 축열동작: 설정온도 -3°C에서 가동을 시작하여 설정온도에서 정지
- 과열검출시 축열 동작은 즉시 중단되며 순환펌프는 1분간 작동후 난방조건에 의해 동작됩니다.

5. 주의

- ① 룸 스위치가 정상적으로 동작할 경우에는 합선(쇼트)시키지 마십시오.
- ② 심야전기가 OFF시는 보일러측 램프 히터제어가 전부 가동 정지되며 난방은 유지됩니다.
- ③ 룸 스위치는 반드시 실내에 설치하여야 하며 그렇지 않을 경우 동파방지 회로가 가동하여 난방이 계속됩니다.
- ④ 이 제어기는 난방 램프가 켜져야만 순환펌프가 작동됩니다.

메인 콘트롤러

전 면 - 심야 일반 전기보일러

사용설명서

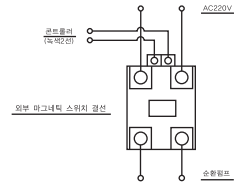


설치방법 및 주의사항

■ 주의사항



순환펌프는 용량 250W(1/3마력) 까지만 메인컨트롤러에서 직접 구동이 가능합니다. 그 이상의 순환펌프를 사용할 때는 별도의 마그네틱스위치나 파워릴레이를 사용하여 주십시오.



- ① 사용용도, 난방평수와 적합한 보일러를 설치하여 주십시오.
- ① 콘트롤 및 히터에는 절대로 물이 들어가지 않게 주의하여 주십시오.
- ① 지하수나 염분, 석회석이 많은 물을 사용할 경우 부식이 발생하여 제품수명이 짧아질 수 있으므로 가급적 수돗물을 사용하여 주십시오.
- ① 노출된 모든 배관은 동파방지를 위하여 보온을 하여 주십시오.
(팽창관은 외부에 노출되지 않도록 필히 보온하여 주십시오.)
- ① 보일러 내부 압력이 1kgf/cm² 이하로 유지될 수 있도록 배관하여 주십시오.
(특히, 상향식 배관시는 압력계를 별도로 설치하여 반드시 준수하여 주십시오.)
- ① 표준 배관도를 참조하여 올바른 배관을 하여 주십시오.
- ① 전기공사시 보일러 본체를 반드시 접지하여 주십시오.

※ 상기 주의사항을 지키지 않아 발생한 제품 파손 및 고장은 품질보증을 받을 수 없습니다.

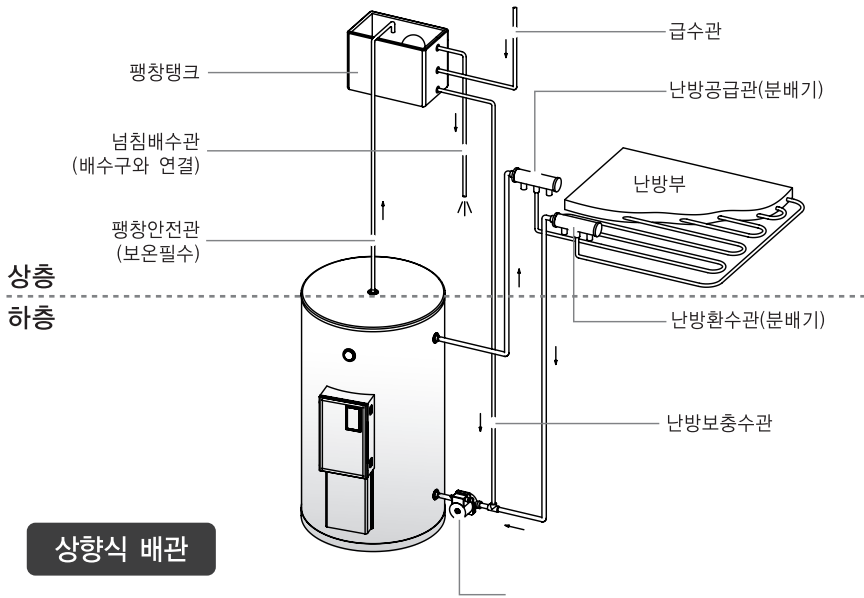
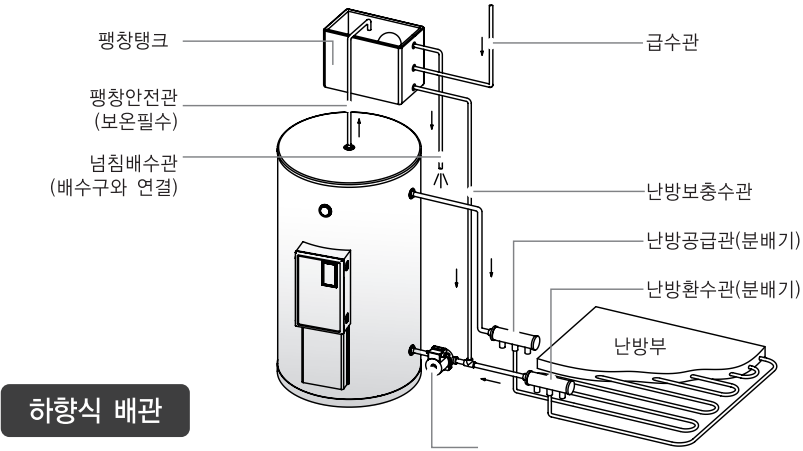
■ 설치 장소

- ① 제품은 반드시 옥내에 설치하십시오. (이 제품은 옥내용입니다.)
- ① 부득이하게 옥외에 설치할 경우 제품이 비, 바람 등으로부터 안전할 수 있도록 조치하여 주십시오.
- ① 보일러 무게에 충분히 견딜 수 있는 견고한 장소여야 합니다. (관수량 포함한 하중)
- ① 설치장소 주위는 습기가 없어야 하며, 반드시 배수시설이 되어 있어야 합니다.
- ① 전기 계량기와 가깝고 전기 연결이 쉬운 곳으로 선정해 주십시오.
- ① 히터 및 콘트롤러는 점검 및 부품교체가 용이하도록 충분한 공간(150cm 이상)을 확보하여 주십시오.



팽창탱크의 높이는 난방부하에서 1m 이상 충분히 높게 설치해야 물이 넘치지 않습니다. 팽창탱크의 최대 높이는 반드시 보일러 상부 10m 이내로 해야 하며, 그 이상일 경우에는 팽창압력으로 축열조가 파손될 수 있습니다. 별도 판매하는 안전변(1kgf/cm²)을 설치하면 축열조 파손을 예방할 수 있습니다.

■ 표준 배관도



※ 난방공급관과 난방환수관의 위치는 제품에 따라 다를 수 있습니다. (구조 및 명칭 참조)

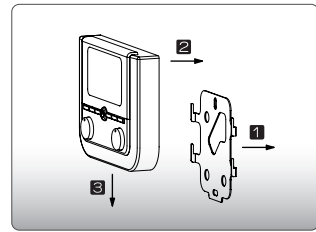
설치방법 및 주의사항

■ 배관공사

- ① 보일러의 수평을 유지하여 설치하여 주십시오.
- ② 배관은 수직·수평이 되게 하고 간결하고 정확하게 시공하여 주십시오.
- ③ 연결부위에 누수가 되지 않게 배관하여 주십시오.
- ④ 이물질이 보일러 내부에 들어가지 않도록 하여 주십시오.
- ⑤ 보온재는 배관 규격에 맞게 사용하고 밀폐되도록 시공하여 주십시오.
- ⑥ 보일러 설치시 보일러 위치보다 난방장소가 높은 경우 자연대류가 일어나지 않는 구조로 배관을 하거나 리프팅 체크밸브를 설치하여 주십시오.

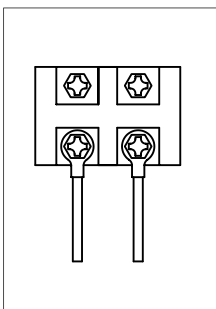
■ 실내온도 조절기 부착방법

- 1 실내온도 변화가 적은 위치에 어린이 손에 닿지 않도록 설치하여 주십시오. (1~1.5m 높이)
- 2 고정 브라켓을 벽면의 전선구에 부착하여 주십시오.
- 3 실내온도 조절기의 뒷면 배선을 보일러에서 나오는 실내온도 조절기 배선과 연결하여 주십시오.
- 4 실내온도 조절기의 뒷면 홀과 브라켓의 돌출부분을 맞춘 후 위에서 아래로 밀착하면서 끼워 주십시오.

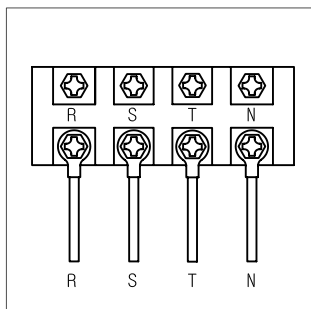


■ 전원 연결방법

- ① 메인 전원반과 콘트롤러 내부의 누전 차단기를 OFF시켜 주십시오.
- ② 사용전원을 반드시 확인한 후 콘트롤러 내부 단자대에 연결하여 주십시오.
(메인전원: 단상 220V 또는 삼상 380V)



▲단상 220V



▲삼상 380V

시운전요령

1 설치상태 및 모드설정을 확인합니다.

- ⊕ 제품이 설치장소에 적절한 용량 (주택 단열상태, 난방평수)인지 먼저 확인합니다.
- ⊕ 표준배관도에 따라 올바른 배관이 되었는지 확인합니다.
- ⊕ 노출된 배관의 보온상태는 이상이 없는지 확인합니다. (특히 팽창안전관)
- ⊕ 심야전기 공급 인입선과 차단기가 용량에 맞게 설치되어 있는지 점검합니다.
- ⊕ **심야전기 계약시간과 자동제어기 모드설정이 맞는지 점검합니다.**
(모드설정이 맞지 않으면 정상 난방이 되지 않습니다.)
- ※ 모드설정 방법 : 메인 콘트롤러 사용방법 참조(16페이지)

2 일반 상시전원(AC 220V) 코드선을 콘센트에 꽂습니다.

- ⊕ 일반 상시전원은 콘트롤러를 제어하므로 항상 연결되어 있어야 합니다.
- ⊕ 겨울철에는 상시 전원이 연결되어 있어야 동파방지 기능이 작동합니다.

3 보일러 축열조와 난방배관에 물을 공급합니다.

- ⊕ 실내온도조절기의 저수위 경고가 해제될 때까지 보일러에 물을 채워줍니다.
- ⊕ 실내온도조절기를 난방상태로 하여 순환펌프를 가동합니다.
- ⊕ 배관내의 밸브를 전부 열어 배관내의 공기(에어)를 제거합니다.
- ⊕ 보일러 외부 및 배관 연결부위에 누수가 없는지 확인합니다.
- ⊕ 급수밸브는 물을 공급한 후에도 반드시 열어 놓습니다.

4 누전차단기와 전원스위치를 모두 켭니다.

- ⊕ 심야전기 계량기함의 차단기를 켭니다.
- ⊕ 보일러 전면의 콘트롤박스를 열어 차단기를 모두 켭니다.
- ⊕ 실내온도조절기에서 심야전원 차단이 가능하므로 실내온도조절기에서 심야차단이 되지 않았는지 반드시 확인해야 합니다. (심야전원 차단 상태이면 실내온도조절기에 차단이라고 표시되며, 심야전원이 투입되어도 축열이 되지 않습니다.)
- ※ 심야차단 해제방법 : 실내온도조절기 사용방법 참조(13페이지)

5 심야전기를 투입하여 통전상태를 확인합니다.

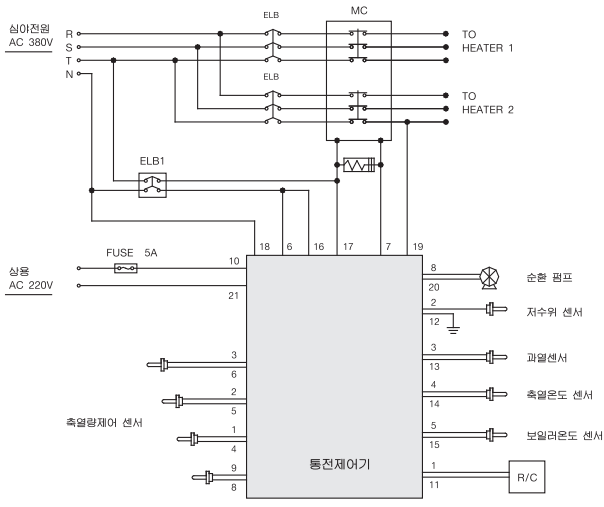
- ⊕ 심야전원이 투입되지 않는 시간에는 심야전기 계량기함의 테스트 버튼을 누르면 약 3분 동안 심야통전이 되어 보일러를 가동시킬 수 있습니다.
- ⊕ 심야전기가 투입된 후 통전램프에 불이 켜지는지 점검합니다.
(통전램프가 켜지지 않으면 초기화를 시킨 후 다시 확인합니다.)

6 모든 시운전이 끝나면 초기화를 시킵니다.

- ⊕ 메인 콘트롤러의 ▼ 버튼을 5초 이상 길게 누르면 초기화가 되며, 첫날 심야전기 투입시간에 즉시 축열이 시작됩니다. (다음날 부터는 지연시간이 적용됩니다.)

전기배선도

심야전원 A/C 380V

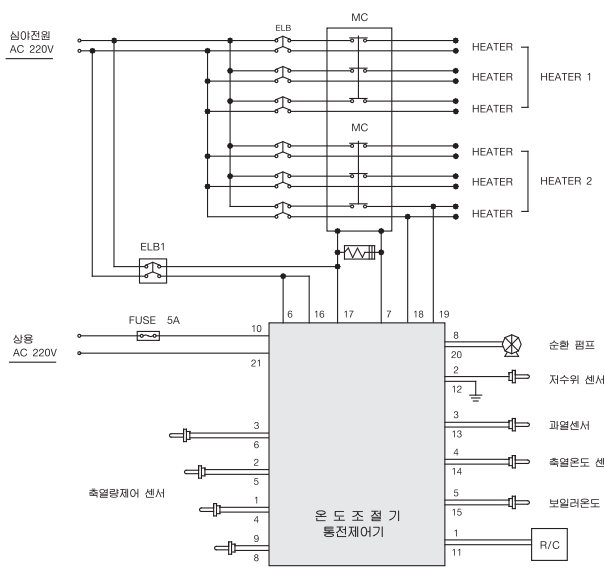


10	9	8	7	6	5	4	3	2	1	
21	20	19	18	17	16	15	14	13	12	11

NO	COLOR	명 칭
10, 21	갈색,하늘색	상용 220V
8, 20	녹 색	순환펌프
6, 7	청 색	히타점점
18, 19	갈색,주황색	히타점출
16, 17	적색,황색	심야전원검출
5, 15	흑색,녹색	보일러온도센서
4, 14	회 색	축열온도센서
3, 13	백색,적색	과열센서
2	황색	저수위 센서
12	녹색	저수위 접지
1, 11	흑색,적색	R/C

온도제어기 출력 콘넥터

심야전원 A/C 220V



3	2	1
6	5	4
9	8	7

NO	COLOR	명 칭
3, 6	흑 색	# 1
2, 5	갈 색	# 2
1, 4	황 색	# 3
9, 8	청 색	# 4

축열량제어 센서 콘넥터

일상점검요령

NO	점검개소	점 검 방 법	점검시기
1	누전차단기	<ul style="list-style-type: none"> 주기적으로 시험버튼을 눌러 정상 동작하는지 확인하여 주십시오. 시험버튼을 눌렀을 때 전원스위치가 OFF 되면 정상입니다. 	월 2회 이상
2	순환펌프	<ul style="list-style-type: none"> 장기간 사용하지 않아 순환펌프가 고착되어 순환이 되지 않을 경우 보일러를 가동 시킨 후 드라이버로 순환펌프의 회전축을 회전방향으로 돌려 주십시오. 반드시 순환펌프가 가동되지 않을 경우에만 작동시켜 주십시오. 정상가동 중에 작동시 안전사고가 발생할 수 있습니다. 	장기간 가동하지 않은 경우
3	배관 및 연결부위	<ul style="list-style-type: none"> 주기적으로 배관 및 연결부위의 누수유무를 확인하여 주십시오. 누수가 발생하면 제품수명이 단축되고 감전 사고 및 화재발생의 원인이 될 수 있습니다. 	정기 점검



참고

- 보일러를 안전하고 경제적으로 사용하기 위해서는 수시로 점검하고 깨끗하게 손질하여 사용하여야 합니다.
- 점검이나 청소시는 반드시 전원을 OFF시킨 후 점검하시기 바랍니다.

고장신고전 확인사항

- ▶ 제품에 이상 현상이 발생되었을 경우 대리점이나 서비스센터에 수리를 의뢰하기 전 아래 사항을 먼저 확인하여 주십시오.
- ▶ 이상현상이 계속 발생시는 에러코드를 확인하신 후 대리점이나 서비스센터에 점검 의뢰하여 주십시오.
- ▶ 서비스를 의뢰하실 때는 제품명, 모델명, 제조번호, 구입 대리점, 구입일자를 반드시 알려주십시오.



점검이나 조치는 반드시 차단기를 OFF 시켜 전원을 차단하여 주십시오.
그렇지 않을 경우 안전사고가 발생할 수 있습니다.

현 상		원인 및 점검 사항	조치 방법
보 일 러 가 가 동 되 지 않 을 때	전원이 들어오지 않는다.	❶ 퓨즈가 끊어져 있다. ❷ 정전 상태이다. ❸ 전원 연결상태가 불량이다.	❶ 규격퓨즈로 교체하여 주십시오. ❷ 정전 상태가 해제될 때까지 기다려 주십시오. ❸ 대리점이나 서비스센터에 점검 의뢰하여 주십시오.
	누전차단기가 OFF되었다.	❶ 차단기가 오동작 되었다. ❷ 차단기가 불량이다. ❸ 히터가 누전되었다.	❶ 차단기를 ON시켜 주십시오. ❷ 대리점이나 서비스센터에 점검 의뢰하여 주십시오. ❸ 대리점이나 서비스센터에 점검 의뢰하여 주십시오.
	과열 경고가 표시된다.	❶ 난방수 온도가 높다. ❷ 과열센서가 불량이다.	❶ 난방수 온도가 정상으로 내려갈때까지 기다려 주십시오. ❷ 대리점이나 서비스센터에 점검 의뢰하여 주십시오.
	물보충 경고가 표시된다.	❶ 난방배관에 물이 없다. ❷ 저수위센서가 불량이다.	❶ 물을 보충하여 주십시오. ❷ 대리점이나 서비스센터에 점검 의뢰하여 주십시오.
	메인콘트롤러가 동작하지 않는다.	❶ 전원이 연결되어 있지 않다. ❷ 메인콘트롤러가 불량이다.	❶ 전원을 연결하여 주십시오. ❷ 대리점이나 서비스센터에 점검 의뢰하여 주십시오.

| 고장신고전 확인사항 |

설치설명서

※ 무상품질보증은 정상적으로 설치된 제품만 해당됩니다.

현 상	원인 및 점검 사항	조치 방법
보일러는 가동되나 난방이 되지 않을 때	<ul style="list-style-type: none"> ① 순환펌프가 고착되어있다. ② 순환펌프에 이물질이 끼었다. ③ 순환펌프 연결배선이 단선되어 있다. ④ 순환펌프의 용량이 너무 크다. ⑤ 순환펌프가 불량이다. 	<ul style="list-style-type: none"> ① 순환펌프를 점검한다. (일상점검요령을 참조하여 주십시오.) ② 순환펌프의 이물질을 제거하여 주십시오. ③ 순환펌프 배선을 연결하여 주십시오. ④ 순환펌프의 용량을 확인한다. (250W이하만 직접 구동 가능) ⑤ 대리점이나 서비스센터에 점검 의뢰하여 주십시오.
난방수가 순환이 되지 않는다.	<ul style="list-style-type: none"> ① 배관의 밸브가 잠겨있다. ② 배관이 막혀있다. ③ 배관내에 공기(에어)가 많이 차있다. ④ 배관이나 연결부위에서 누수된다. 	<ul style="list-style-type: none"> ① 배관의 밸브를 열어 주십시오. ② 배관의 이물질을 제거하여 주십시오. ③ 배관의 밸브를 모두 열고 공기(에어)를 제거하여 주십시오. ④ 누수 부분을 조치하여 주십시오.
난방이 약하다.	<ul style="list-style-type: none"> ① 온도제어 난방일 경우 설정온도가 낮다. ② 시간제어 난방일 경우 설정시간이 적다. ③ 축열온도가 낮게 설정되어 있다. 	<ul style="list-style-type: none"> ① 온도조절 볼륨을 이용하여 설정온도를 높여 주십시오. ② 시간조절 볼륨을 이용하여 설정시간을 높여 주십시오. ③ 메인컨트롤러의 축열 설정온도를 높여주십시오.(축열온도가 낮으면 난방이 약해집니다.)
실내온도 조절기가 동작하지 않는다.	<ul style="list-style-type: none"> ① 실내온도 조절기 연결배선이 단선되었다. ② 실내온도 조절기가 불량이다. 	<ul style="list-style-type: none"> ① 실내온도조절기 배선을 연결하여 주십시오. ② 대리점이나 서비스센터에 점검 의뢰하여 주십시오.
설치후 이상	<ul style="list-style-type: none"> ① 설치나 설정이 잘못되었다. ② 난방용량이 부족하다. ③ 부품자체가 불량이다. 	<ul style="list-style-type: none"> ① 시공업자에게 문의하여 주십시오. ② 시공업자에게 문의하여 주십시오. ③ 대리점이나 서비스센터에 점검 의뢰하여 주십시오.

제품사양

원형 - 심야/일반 전기보일러

모델	DBR-100	DBR-120	DBR-150	DBR-180	DBR-200	DBR-230	DBR-250	DBR-270
탱크용량(L)	1,000	1,200	1,500	1,800	2,000	2,300	2,500	2,700
히터용량(kW)	11 (11kW×1EA)	13 (13kW×1EA)	17 (17kW×1EA)	20 (10kW×2EA)	22 (11kW×2EA)	26 (13kW×2EA)	28 (14kW×2EA)	30 (15kW×2EA)
난방면적 (평형)	주택단열 상급	13	16	20	24	26	30	36
	주택단열 중급	10	12	15	18	20	23	27
제품규격 (mm)	외경(Φ)	1,140	1,140	1,140	1,240	1,450	1,450	1,450
	높이	1,420	1,680	1,990	2,010	1,590	1,830	2,020
최대 축열량(kcal)	50,000	60,000	75,000	90,000	100,000	115,000	125,000	135,000
난방접속구(A)	32	32	32	32	32	32	32	32
사용전압	단상 220V 또는 삼상 380V 전용							
사용구분	욕 내 용							
제어방식	자동제어형 (한전 프로그램)							
최고 사용온도	90℃							
최고 사용압력	1 kgf/cm ²							

* 제품사양은 관련 규정 변경 또는 품질향상을 위하여 사전예고 없이 변경될 수 있습니다.



난방면적은 건축법령의 단열기준치에 의한 것이므로 주택의 단열상태를 고려하여 여유있는 용량의 모델을 선택하여 주십시오.



[난방면적]

- ▶ **상급:** 단열이 잘된 최상급 주택(1평당 270kcal/h)
예) 신축 단독주택(건축법령의 단열기준치에 만족하는 주택)
- ▶ **중급:** 보통 주택(1평당 350kcal/h)
예) 시골집, 일반주택(건축법령의 단열기준치에 미달하는 주택)
- ▶ **하급:** 단열이 잘 안된 주택
예) 식당, 사무실, 기숙사, 출입문이나 창문이 많은 집, 천장이 높은 집

※ 주택의 단열상태가 하급인 경우에는 중급의 난방면적 미만에만 가능합니다.

사 각 - 심야/일반 전기보일러

모 델	DBA-100	DBA-120	DBA-150	DBA-180	DBA-200	DBA-230	DBA-250	DBA-270
탱크용량(L)	1,000	1,200	1,500	1,800	2,000	2,300	2,500	2,700
히터용량(kW)	11 (11kW×1EA)	13 (13kW×1EA)	17 (17kW×1EA)	20 (10kW×2EA)	22 (11kW×2EA)	26 (13kW×2EA)	28 (14kW×2EA)	30 (15kW×2EA)
난방면적 (평형)	주택단열 상급	13	16	20	24	26	30	36
	주택단열 중급	10	12	15	18	20	23	27
제품규격 (mm)	폭	700	700	700	700	750	1,000	1,000
	길이	1,290	1,290	1,550	1,800	1,800	1,550	1,700
	높이	1,360	1,790	1,890	1,890	1,890	1,890	1,890
최대 축열량(kcal)	50,000	60,000	75,000	90,000	100,000	115,000	125,000	135,000
난방접속구(A)	32	32	32	32	32	32	32	32
사용전압	단상 220V 또는 삼상 380V 전용							
사용구분	옥 내 용							
제어방식	자동제어형 (한전 프로그램)							
최고 사용온도	90℃							
최고 사용압력	1 kgf/cm ²							

• 제품사양은 관련 규정 변경 또는 품질향상을 위하여 사전예고 없이 변경될 수 있습니다.



난방면적은 건축법령의 단열기준치에 의한 것이므로 주택의 단열상태를 고려하여 여유있는 용량의 모델을 선택하여 주십시오.

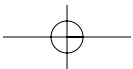
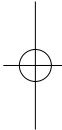
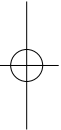


[난방면적]

- ▶ 상급 : 단열이 잘된 최상급 주택(1평당 270kcal/h)
예) 신축 단독주택(건축법령의 단열기준치에 만족하는 주택)
 - ▶ 중급 : 보통 주택(1평당 350kcal/h)
예) 시골집, 일반주택(건축법령의 단열기준치에 미달하는 주택)
 - ▶ 하급 : 단열이 잘 안된 주택
예) 식당, 사무실, 기숙사, 출입문이나 창문이 많은 집, 천장이 높은 집
- ※ 주택의 단열상태가 하급인 경우에는 중급의 난방면적 미만에만 가능합니다.



A large rectangular area with a light gray background and rounded corners, containing 20 horizontal dotted lines for text entry.



품질보증서

제품명	축열식 전기보일러
모델명	
제조번호	
구입일	년 월 일

대리점	대리점명	
	전화번호	
고객	고객명	
	전화번호	

[제품보증 안내]

1) 다음과 같은 경우에는 무상으로 수리하여 드립니다.

- 처음 설치할 때부터 제품 자체에 이상이 있는 경우
- 정상적인 작동 상태에서 저절로 고장이 생겼을 경우

보증기간	보증내역	보상기준	
		수리	교환
제품구입일로부터 2년 이내	• 본체누수 (제작불량일 경우)	무상	
제품구입일로부터 1년 이내	• 주 제어장치 및 센서 • 실내온도 조절기 • 마그네틱 차단기 • 히터	무상	부품(무상)

• 품질보증기간 이내에 시공상의 하자가 있는 경우(시공업자가 무상수리 또는 배상)

2) 무상보증기간이 경과한 부품과 소모품은 유상처리됩니다. 단, 사용자 부주의에 의한 고장이나 다음과 같은 경우에는 무상보증기간일지라도 유상처리로 합니다.

- 설치불량 또는 임의적 개조에 의한 고장이 생겼을 경우
- 배관불량으로 최고사용압력(1kgf/cm²) 이상의 팽창압력에 의한 본체 파손
- 지하수나 염분, 석회석이 있는 물을 사용하여 발생한 내부 부식이나 히터 불량
- 천재지변, 침수, 침습, 화재 등으로 인한 고장이 생겼을 경우
- 청소 및 보관 잘못으로 인한 고장이 생겼을 경우
- 전기용량의 잘못으로 인한 고장이 생겼을 경우
- 소비자의 과실로 동파가 발생하였을 경우
- 당사 대리점 및 서비스 기사가 아닌 사람이 수리하여 고장이 생겼을 경우
- 당사에서 지정한 부품을 사용하지 않아 고장이 생겼을 경우
- 품질보증서를 분실하였거나 기재사항이 없을 경우

