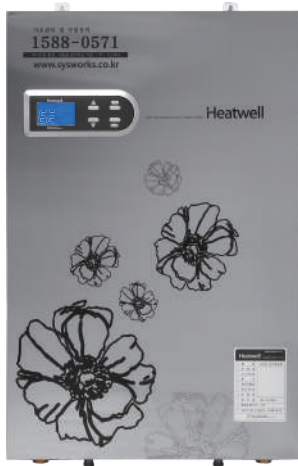


Heatwell

Intelligent electric boiler

히트웰 전기보일러

사용자설명서



벽걸이형 (겸용)

NSB-2008BH · 12BH · 15BH

NSB-2018BH · 21BH · 25BH



입형 (겸용/전용)

SB-1030B/H · 40B/H

입형 (전용)

SB-1050B/H · 60B/H · 70B/H

SB-1080B/H · 90B/H · 98B/H

○본 제품은 국내(대한민국)용입니다.

○본 설명서에는 제품보증서가 들어있습니다.

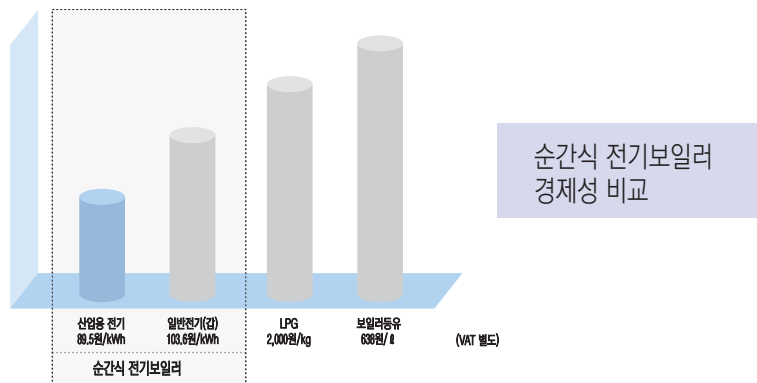
이제는 심야전기도 아닙니다!

에너지 절감을 고민하는 모든 영업시설을 위한 최고의 선택!

한층 더 작아진 순간식에 모두 담아 연료비 걱정없이 마음껏 사용할 수 있습니다.

1 연료비 걱정없는 최고의 경제성

- 심야 전기를 못쓰는 영업용 시설의 최고의 선택은 순간식전기보일러입니다.
- 일반전기(일반용전기(갑))를 사용하므로 기름값, LPG요금과 비교해 높은 경제성을 보장합니다.



2 크기와 무게를 확 줄인 Slim형 전기보일러

- Slim 사이즈에 쉽고 간단한 설치까지 - 기존 심야전기보일러 대비 시공시간 대폭감소
- 기름보일러에서 교체 할때도 별도의 배관교체없이 바로 설치할 수 있습니다.
- 난방 및 온수 겸용으로 온수기를 별도로 설치하지 않아도 됩니다. (겸용)

3 다양한 모델로 고객 맞춤형 제품 제공

- 벽걸이형과 입형 2가지 타입으로 설치 장소에 맞게 설치가능합니다.
- 15평부터 300평까지 다양한 모델로 용도와 평수에 맞게 선택할 수 있습니다.

4 첨단 안전장치로 고장없이 오래오래

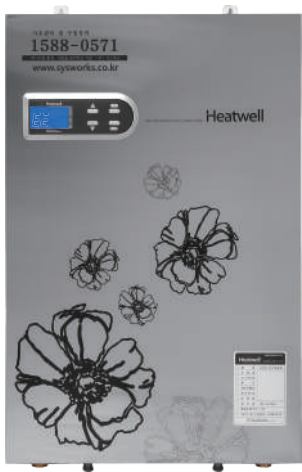
- 긴 수명을 자랑하는 전자개폐기(입형), 무소음 전자개폐기(벽걸이형)로 잔고장 없이 오래오래 사용할 수 있습니다.
- 전자식 안전장치 및 통파방지, 과열방지 등의 첨단 안전장치 내장

5 끝까지 책임지는 A/S 책임주의

- 전국서비스센터와 대리점 망을 통한 신속한 A/S 처리

■ 차례

준비편	제품의 특징점	01
	차 례	02
	안전을 위한 주의사항	03
	각 부분의 이름	06
사용편	사용방법	12
설치편	설 치	14
	전기결선도	17
	표준배관도	18
	시운전	22
기타편	점검과 수리	23
	고장신고 전 확인사항	24
	제품규격	25
	품질보증서	



벽걸이형






입 형


■ 안전을 위해 꼭 지켜주세요

- 본 사용설명서는 사용상의 잘못으로 인한 안전사고를 미연에 방지하고, 제품을 보다 안전하게 사용할 수 있도록 주의사항을 '위험', '경고', '주의' 로 표시하였습니다.
- 본 사용설명서의 주의사항을 준수하지 않을 경우 사망, 심각한 상해 및 대규모 재산상 피해를 초래할 수 있으며, 이에 대하여 당사는 책임지지 않습니다. 제품을 사용하기 전에 사용설명서를 끝까지 읽고 숙지한후 안전하게 사용하여 주십시오.
- 사용설명서에 기재된 '위험', '경고', '주의' 는 제품사용시 발생할 수 있는 모든 주의사항을 표시한 것은 아니므로 사용시에 좀더 안전을 위한 세심한 주의가 필요합니다.


이 제품은 옥내용 난방의 목적을 위하여 사용해 주십시오.
 위 목적 이외의 용도로 사용할 경우 사고가 발생할 수 있습니다.
 [경고]본 목적 이외의 사용시 제품의 중대한 고장 및 사고가 발생할 수 있습니다.

표시와 의미는 다음과 같이 되어 있습니다.

	위험	취급을 잘못할 경우 사용자가 사망 또는 중상을 입는 등 고도의 위험이 예상되고 그 긴급성 (절박한 정도)이 높은 경우.
	경고	취급을 잘못할 경우 사용자가 사망 또는 중상 정도의 위험이 예상되는 경우.
	주의	취급을 잘못할 경우 사용자가 상해를 입거나 또는 물적손해가 발생하는 위험이 예상되는 경우.

	일반적인 위험, 경고, 주의		접지주의		분해금지
	화기금지		감전주의		접촉금지

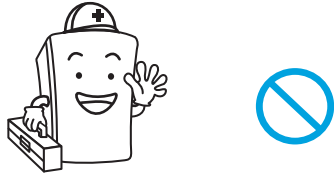
■ 설치 및 사용전 꼭 확인해 주세요

 **위험 / 경고** 이 표시를 무시하고 잘못 사용하시면 사망, 중상 또는 화재의 위험성이 있습니다.

습기가 많은 곳 설치금지
 본 제품은 높은 용량의 전기를 사용하는 제품으로 습기가 많은 곳에는 설치 및 사용을 절대 금지합니다.
 ▶ 누전 및 감전사고가 일어날 수 있습니다.



전기공사는 반드시 소비전력에 맞는 용량의 전선 및 누전차단기를 사용하여 주십시오.
 반드시 전기 배선도에 따라 배선하십시오.
 ▶ 부품의 파손이나 과열에 의한 화재가 발생할 수 있습니다.



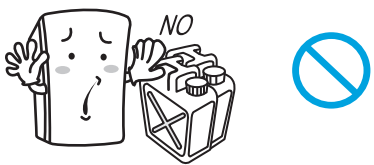
보일러를 임의로 분해, 개조 하지 마세요.
 당사의 A/S 직원 이외의 절대 보일러를 분해하거나 개조하지 마세요.
 ▶ 예기치 못한 사고(화재, 감전, 고장)의 원인이 됩니다.



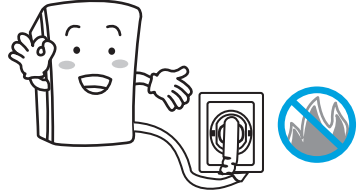
젖은 손으로 보일러를 조작하지 마세요.
 젖은 손으로 보일러나 전원전선을 만지지 마세요. 물이나 젖은 헝겊으로 청소하지 마세요. 전원플러그의 먼지등은 정기적으로 청소하세요.
 ▶ 감전사고 및 발열에 의한 화재의 원인이 됩니다.



보일러주변에 인화성 또는 가연성물질을 두지마세요.
 보일러실에 휴대용가스통, 휘발유, 신나 등의 인화성이 강한 물질을 놓지 마세요. 신문지, 종이 등 가연성 물질들을 보일러 주위에 두지마세요.
 ▶ 화재 또는 폭발사고가 발생할 수 있습니다.



정격전원 이외의 전원은 사용하지 마십시오.
 반드시 사양명판에 표시된 전원을 사용하여야 하며, 전원연결부에 손상이 없도록 주의하여 주십시오.
 ▶ 부품의 파손이나 과열에 의한 화재가 발생할 수 있습니다.



설치 및 사용전 꼭 확인해 주세요



주의

설치 및 사용을 잘못할 경우 사용자가 상해를 입거나 재산상 피해 발생이 예상되는 경우

반드시 실내 또는 별도의 보일러실에 설치하여 주십시오.

- ▶ 빗물이나 눈, 번개등의 영향을 받을 수 있는 곳에는 누전에 의한 감전사고나 고장이 발생할 수 있습니다.



제품이 동파 될 위험이 있는 장소에는 절대 설치하지 마십시오.

겨울철 동파방지를 위하여 배관을 반드시 보온재로 단열시켜 주십시오.

- ▶ 동파로 인한 제품고장, 누수, 감전사고가 발생 할 수 있습니다.



배수가 원활한 곳에 설치하여 주십시오.

오버플로우 현상으로 인해 물이 넘칠 수 있으므로 보일러가 설치되는 곳에는 반드시 배수구가 있어야 합니다.

- ▶ 제품 및 부품의 파손시 많은 양의 온수배출로 인한 화상이나 재산의 침수 피해가 발생할 수 있습니다.



월 1회 이상 정기 점검하여 주십시오.

누전차단기, 제품 및 배관 점검은 월 1회 이상 주기적으로 점검하여 주십시오.

- ▶ 고장을 방지하고 제품수명을 연장시킬 수 있습니다.



■ 본 제품은 반드시 견고한 벽면에 설치하여야 제품 파손, 재산피해 및 부상을 막을 수 있습니다.

■ 배관자재는 높은 온도와 수압에 견딜 수 있는 금속으로 된 KS 인증 배관을 사용하십시오.

■ 배관연결시에는 반드시 스패너 등의 도구로 누수가 생기지 않도록 공사하십시오.

■ 점검 및 A/S가 가능하도록 상하좌우 (최소 1m)가 확보된 공간에 설치하십시오.

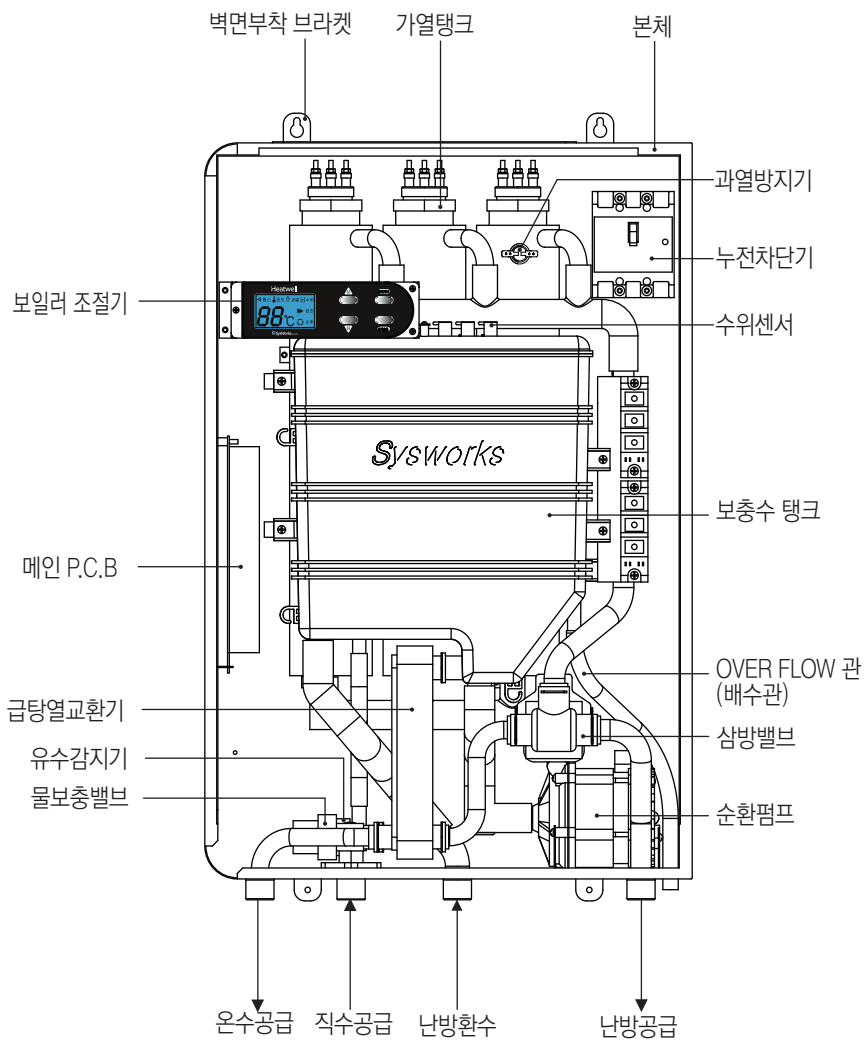
- ▶ 지하수(석회석, 칼슘), 바닷가 근처 염분이 많은 물을 사용시에는 반드시 연수기를 설치하십시오.

제품 및 부품의 고장이 가속화 되거나 기능저하가 발생할 수 있습니다.

■ 각 부분의 이름을 알아두세요

보일러 각 부분의 이름을 알아 두시면 더욱 편리합니다.

벽걸이형 - 난방 및 급탕 겸용

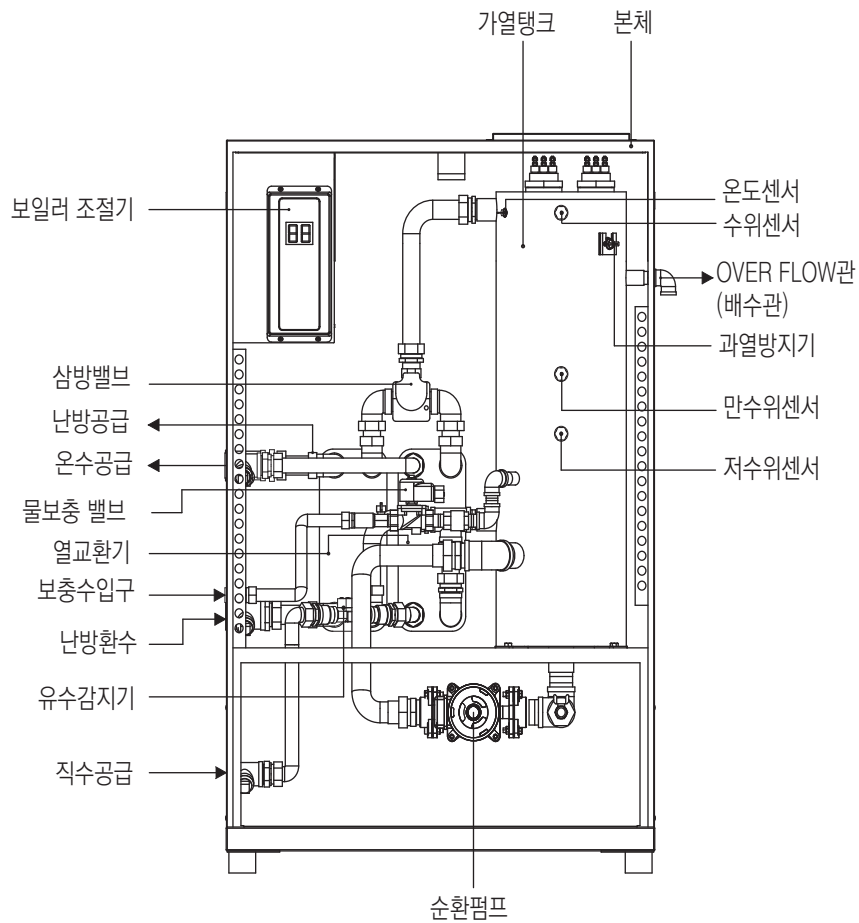


■ 각 부분의 이름을 알아두세요

보일러 각 부분의 이름을 알아 두시면 더욱 편리합니다.

입 형

- 난방 및 급탕 겸용

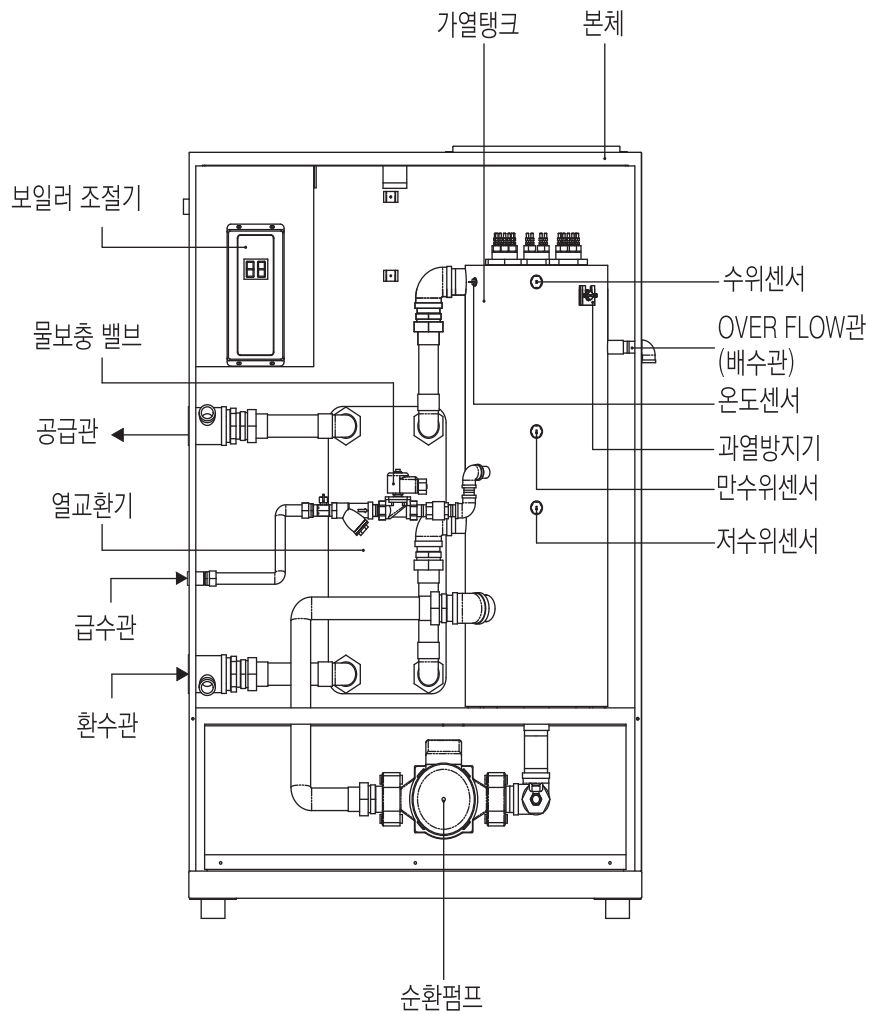


■ 각 부분의 이름을 알아두세요

보일러 각 부분의 이름을 알아 두시면 더욱 편리합니다.

입 형

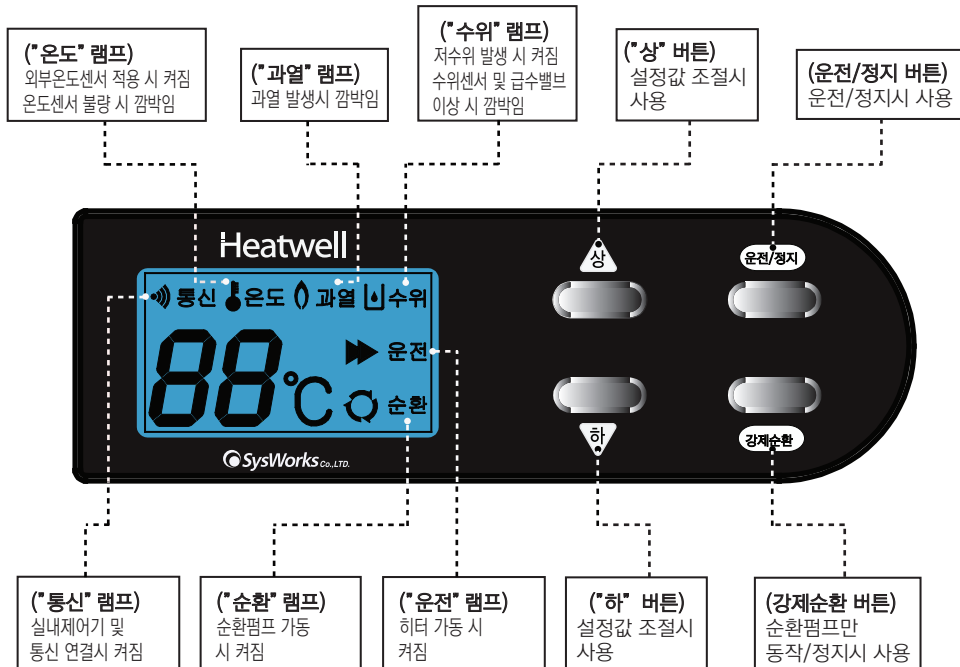
- 난방 및 급탕 전용



■ 각 부분의 이름을 알아두세요

컨트롤러 각 부분의 이름을 알아 두시면 더욱 편리합니다.

보일러 조절기(벽걸이형)



■ 각 부분의 이름을 알아두세요

컨트롤러 각 부분의 이름을 알아 두시면 더욱 편리합니다.

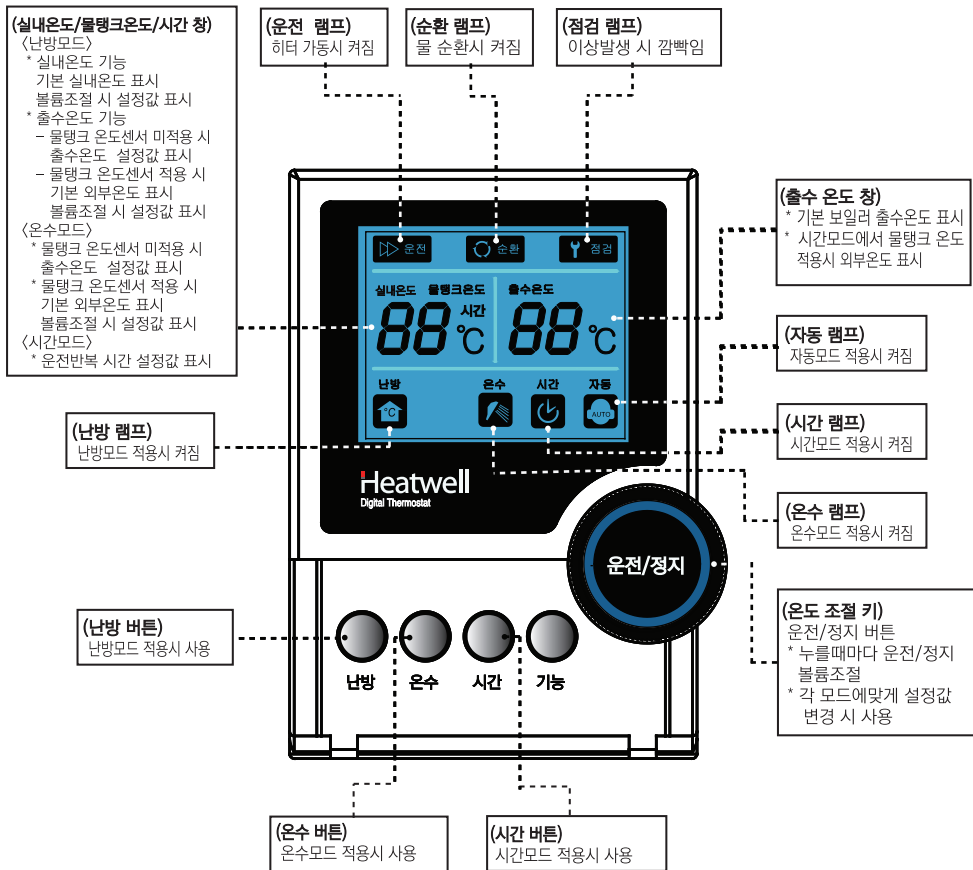
보일러 조절기 (입형)



■ 각 부분의 이름을 알아두세요

컨트롤러 각 부분의 이름을 알아 두시면 더욱 편리합니다.

실내온도조절기



실내조절기(룸콘) 사용방법

1 난방 운전

- ① '난방' 버튼을 눌러 난방모드를 선택합니다.
- ② '난방' 버튼을 눌러 아래와 같이 사용자가 원하는 기능을 선택합니다.
 - 실내 온도제어 기능
 설정하신 실내온도에 따라 보일러가 가동 및 정지되는 기능
 - ▶ 실내온도창에 실내온도가 표시되고, 볼륨조절 시 실내온도 설정값이 표시됩니다.
 - ▶ 출수온도창에 보일러 현재온도가 표시됩니다.
 - 보일러 온도제어 기능
 설정하신 보일러온도에 따라 보일러가 가동 및 정지되는 기능
 - ▶ 실내온도창에 설정값이 표시됩니다. ※2
 - ▶ 출수온도창에 보일러 현재온도가 표시됩니다.
- ③ 사용자가 환경에 맞게 설정값을 볼륨으로 조절하십시오.
- ④ '운전/정지' 버튼을 눌러 운전을 시키십시오. ※1

2 온수 운전

- ① '온수' 버튼을 눌러 온수모드를 선택합니다.
- ② 실내온도창에 보일러 설정값이 표시됩니다. ※2
출수온도창에 보일러 현재온도가 표시됩니다.
- ③ '운전/정지' 버튼을 눌러 운전을 시키십시오.

3 시간 운전

- ① '시간' 버튼을 눌러 시간모드를 선택합니다.
 설정하신 시간에 따라 보일러가 가동 및 정지되는 기능
- ② 실내온도창에 보일러 운전/정지 반복시간이 표시됩니다.
출수온도창에 보일러 현재온도가 표시됩니다.
- ③ 사용자가 환경에 맞게 설정값을 볼륨으로 조절하십시오.
- ④ '운전/정지' 버튼을 눌러 운전을 시키십시오. ※1

4 자동 온수운전

- ① 난방/온수 겸용의 경우에만 적용됩니다. (난방 및 온수 전용 제외)
- ② 운전상태에서 온수사용이 감지되면, 보일러는 자동으로 온수운전으로 전환이 되어 가동됩니다.
- ③ 온수사용이 정지되면, 자동으로 이전 운전모드로 전환되어 보일러가 가동됩니다.

※1 운전상태에서 각 운전버튼을 눌러 운전모드 변경이 가능합니다.

※2 물탱크 온도센서를 적용한 경우

실내온도창에 물탱크 현재온도가 표시되고, 볼륨조절 시 물탱크온도 설정값이 표시됩니다.

보일러 조절기 사용방법

1 운전/정지

- ① '운전/정지' 버튼을 누를 때마다 보일러가 가동 및 정지됩니다.

2 강제순환

- ① 난방배관내의 에어빼기를 위하여 사용되는 기능입니다.
- ② '강제순환' 버튼을 누를 때마다 순환펌프만 동작 및 정지됩니다.
물을 보충한 후 운전하기 전에 반드시 강제순환을 하여 주십시오.

3 보일러 설정값 조절

- ① '상' 또는 '하' 버튼을 눌러 사용자 환경에 맞게 보일러온도 (및 물탱크온도)를 설정하십시오.
- ※1. 자동 온수운전 기능 (난방/온수 겸용의 경우)
운전상태에서 온수 사용이 감지되면, 보일러는 자동으로 온수운전으로 전환이 되어 가동됩니다.
- ※2. 물탱크 온도센서를 적용한 경우
기본 물탱크 온도가 표시되고, '상' 또는 '하' 버튼 조절 시 물탱크 온도 설정값이 표시됩니다.
보일러 온도는 최고 설정값으로 고정입니다.
- ※3. 겨울철 동파로 인한 보일러 및 배관 파손을 위해 동파방지기능은 기본 적용되어 있습니다.

설치 전 꼭 확인해 주세요



주의



반드시 할 것

- 빠르고 안전하게 설치하기 위하여 본 설명서를 잘 읽고 난 후 지정된 공사를 하여 주십시오.
- 본 제품의 사용목적, 용도, 난방평수와 적합한지 반드시 확인하여 주십시오.
- 배관공사
 - ▶ 연결 배관은 수직, 수평이 되게 하고 간결하고 정확하게 시공하여 주십시오.
 - ▶ 본 제품의 연결부위에 누수가 되지않게 배관하여 주십시오.
 - ▶ 보일러 설치시 보일러 위치보다 난방장소가 높은 경우 (상향식배관) 자연대류가 일어나지 않게 배관하여 주십시오.
 - ▶ 보일러의 배관에 직접 용접하는 배관방식은 절대로 하지 마십시오.
- 동파방지
 - ▶ 본 제품은 동파 방지를 위하여 반드시 실내에 설치하시고 보온을 하여 주십시오.
 - ▶ 동파방지를 위하여 본 제품의 연결 배관의 보온을 철저히 하여 주십시오.
 - ▶ 보온재는 배관규격에 맞게 사용하고 밀폐되도록 시공하여 주십시오.
- 배수시설 확보
 - ▶ 보일러실에는 반드시 배수시설과 환기창이 구비되어 있어야 하며, 보일러의 배수구는 반드시 배수관에 배수가 될 수 있도록 호스 또는 배관으로 연결해야 합니다.
- 점검 및 A/S 공간확보
 - ▶ 보일러의 조작 및 점검, 수리가 용이하도록 충분한 공간을 확보해 주십시오.
 - ▶ 보일러의 점검을 위하여 보일러의 주위(특히,상부) 1M 이내에 장애물이 없도록 설치하여 주십시오.
- 난방수
 - ▶ 본 제품의 난방수로 사용하는 물은 수도물을 사용하여 주십시오.
 - ▶ 지하수 등 석화성분이나 염분이 많은 물은 보일러 및 배관의 부식의 원인이 됩니다.
- 설치장소
 - 본 제품의 가동시에는 펌프의 작동에 의하여 소음이 발생합니다.
 - 정숙을 요하는 장소에 설치 할 경우 반드시 방음이나 격리조치가 필요 합니다.
 - <보일러실 내 설치>**
 - 본 제품은 수평을 유지하여 설치하여 주십시오.
 - 보일러 내부에 이물질이 들어가지 않도록 하여 주십시오.

※ 위 사항의 위반으로 발생하는 제품 고장, 설치하자와 관련한 문제는 본사에서 책임지지 않으므로 꼼꼼히 확인 후 설치하여 주십시오.

■ 순간식 전기보일러 설치



주의

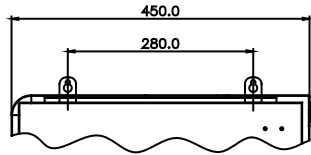


반드시 행할 것

1 보일러를 수평으로 견고하게 설치합니다.

○ 벽걸이형

- ▶ 제품의 하중을 충분히 견디는 불연성 벽면에 설치하여 주십시오.
- ▶ 부득이하게 가연성 벽면에 설치하실 경우는 3mm 이상의 금속 이외의 불연재(방열판)를 부착하여 주십시오.
- ▶ 보일러는 볼트 등을 이용하여 제품 하중에 충분히 견디도록 견고하게 수평으로 설치하십시오.
- ▶ 설치벽면이 불안정한 곳(조직벽면 등)에서는 보일러 가동 시 진동 소음이 전달될 수 있으니 설치하지 말아 주십시오.



※ 280mm 치수로 벽에 구멍을 뚫으면 제품 부착시 편리합니다.

○ 입 형

- ▶ 흔들림이 없이 견고하게 수평으로 설치하여 주십시오
- ▶ 바닥에 물이 고일 수 있는 장소에는 물이 고여도 보일러와 닿지 않는 높이로 견고히 받쳐 주십시오.

2 급수, 난방 및 온수 배관공사

- 노출된 모든 배관은 두께 25mm 이상의 보온재로 단열하여 주십시오.
 - ▶ 급수 및 온수 배관은 열선을 시공하여 동파를 예방하여 주십시오.
- 배관 시공전에 철저히 세관 세척하여 주십시오.
- 보일러 점검 및 A/S 를 위하여 반드시 밸브를 보일러 가장 가까운 곳에 설치하여 주십시오. 열교환기 청소 등 점검에 꼭 필요합니다.
- 난방 배관내의 부동액을 넣지 마십시오.
- 배관 연결시에는 스패너 등의 공구를 사용하여 누수가 생기지 않도록 공사하여 주십시오.
 - ▶ 배관공사 완료 후 반드시 누수 검사를 하여 주십시오.
- 배관재료는 반드시 KS 기준에 적합한 한 것을 사용하여 주십시오.
- 분배기는 반드시 내부식성 재질을 사용하여 주십시오.
 - ▶ 알루미늄, 탄소 강관, 주철 등의 부식이 발생하는 재질로 만들어진 분배기는 사용하지 마십시오.
- Over Flow (배수관)은 PVC 또는 비닐호스 등으로 배수구까지 연결하여 주십시오.
- 직수(입수구) 수압이 2kgf/mm²이상이면 반드시 감압 밸브를 설치해주세요.

설치 전 꼭 확인해 주세요



주의



반드시 행할 것

3 전기 공사

- 전기는 제어전원과 히터 전원으로 구분됩니다.
- 제어전원은 단상 220V, 60Hz 입니다.
 - ▶ 공급전원이 높거나 낮을 경우 화재가 발생할 수 있으며, 보일러 성능저하 및 수명단축이 발생 할 수 있습니다.
 - ▶ 감전 또는 누전사고 방지를 위하여 반드시 접지하여 주십시오.
 - 측면 접지단자가 있는 콘센트는 별도로 접지할 필요가 없습니다.
 - 가스관, 피뢰침 및 낙뢰시 화재가 발생 할 수 있습니다.
- 보일러 전용 콘센트를 보일러와 30cm 이상 떨어진 곳에 설치하여 주십시오.
- 히터 전원
 - ▶ 히터전원 연결시에는 반드시 보일러의 용량에 맞는 굵기의 전원전선과 누전차단기를 사용하여 설치하십시오.
 - ▶ 전원전선 연결용 볼트나 나사를 확실하게 조여 주십시오.
 - 벽걸이형(8~21kW)은 인입선을 단자대에 조립시 25~30kg.cm 의 토오크로 볼트를 조여 주십시오.

4 별도 온수탱크공사

- 온수탱크 공사시에는 온수탱크의 중앙 상부의 20% 정도의 지점에 동봉된 온도센서를 설치하고 센서연결 전선(0.25mm²이상)을 보일러 연결합니다.

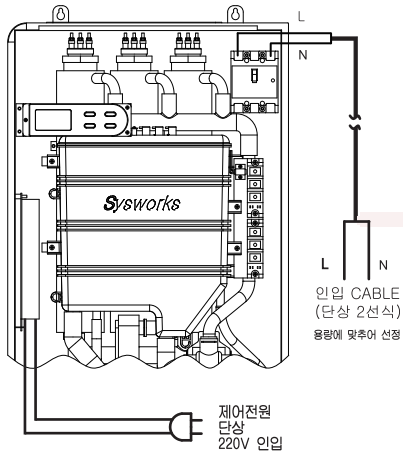
인입선(히터 전원전선) 굵기 및 누전 차단기 용량
(단상220V용 보일러는 A/S 센터와 별도 협의 요함)

보일러 용량	8 kw	12 kw	15 kw	18 kw	21 kw	25 kw	30 kw	40 kw	50 kw	60 kw	70 kw	80 kw	90 kw	98 kw	
선 굵기	380V 3상	6mm ² 이상	6mm ² 이상	6mm ² 이상	6mm ² 이상	6mm ² 이상	10mm ² 이상	16mm ² 이상	25mm ² 이상	25mm ² 이상	35mm ² 이상	35mm ² 이상	50mm ² 이상	50mm ² 이상	70mm ² 이상
	220V 3상	6mm ² 이상	6mm ² 이상	6mm ² 이상	6mm ² 이상	10mm ² 이상	10mm ² 이상	16mm ² 이상	25mm ² 이상	해당없음	해당없음	해당없음	해당없음	해당없음	해당없음
	220V 단상	10mm ² 이상	25mm ² 이상	25mm ² 이상	35mm ² 이상	해당없음	해당없음	해당없음	해당없음	해당없음	해당없음	해당없음	해당없음	해당없음	해당없음
누전 차단기 용량	380V 3상	15A	30A	30A	50A	50A	50A 이상	60A 이상	100A 이상	100A 이상	125A 이상	150A 이상	175A 이상	200A 이상	200A 이상
	220V 3상	30A	50A	50A	75A	75A	75A	100A 이상	125A 이상	해당없음	해당없음	해당없음	해당없음	해당없음	해당없음
	220V 단상	50A	75A	100A	100A	해당없음	해당없음	해당없음	해당없음	해당없음	해당없음	해당없음	해당없음	해당없음	해당없음

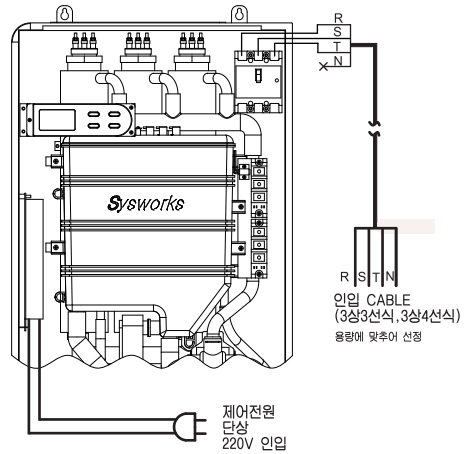
전기결선도

벽걸이형

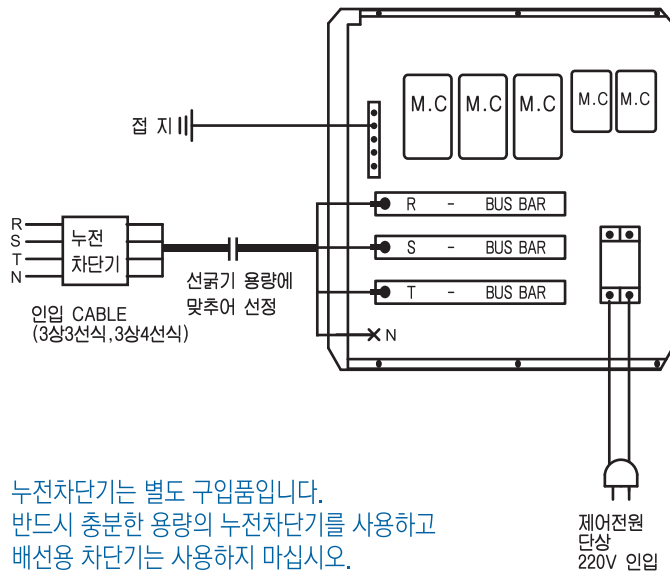
220V 단상



380V 3상



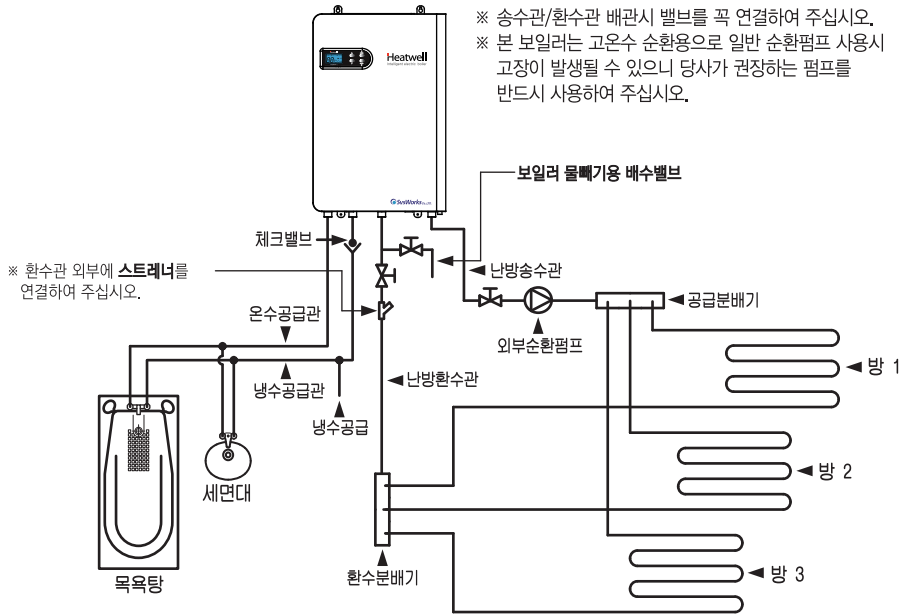
입형



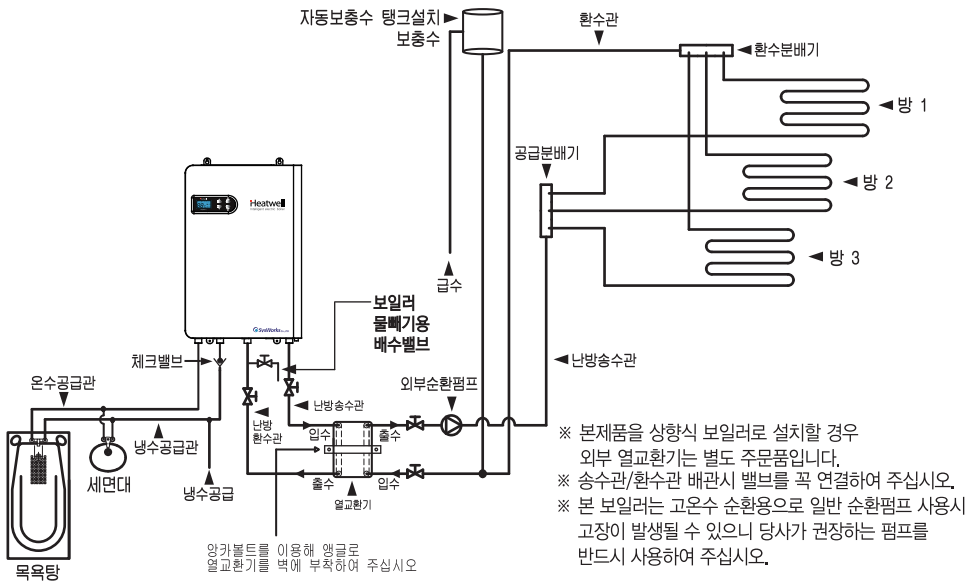
- ※ 누전차단기는 별도 구입품입니다.
- ※ 반드시 충분한 용량의 누전차단기를 사용하고 배선용 차단기는 사용하지 마십시오.
- ※ 선궤기 및 누전차단기 용량은 16페이지 참조

표준배관도

벽걸이형(하향식 겸용)



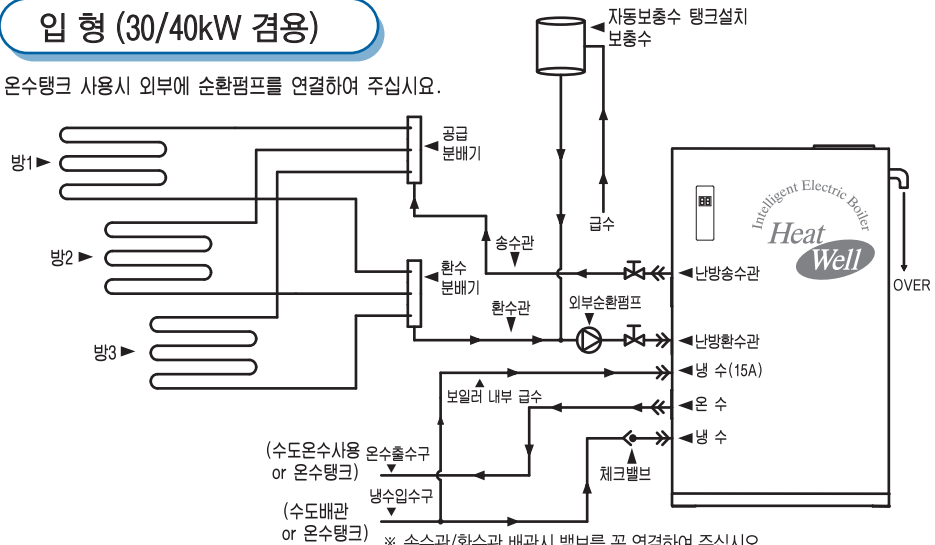
벽걸이형(상향식 겸용)



표준배관도

입형 (30/40kW 겸용)

※ 온수탱크 사용시 외부에 순환펌프를 연결하여 주십시오.

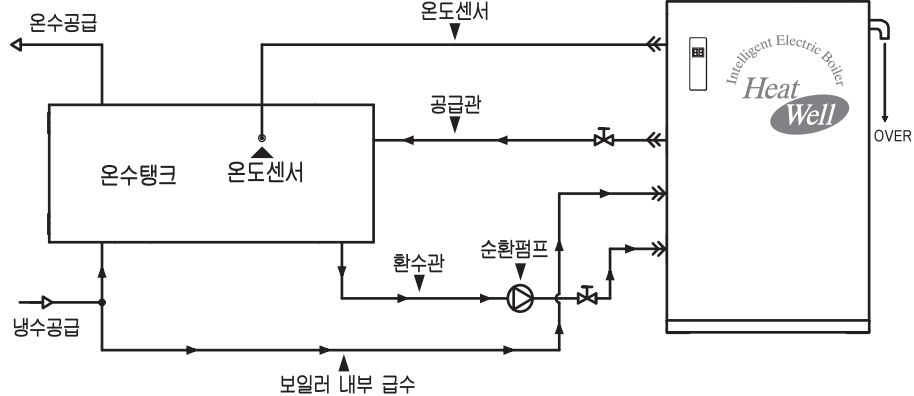


- ※ 송수관/환수관 배관시 밸브를 꼭 연결하여 주십시오.
- ※ 본 보일러는 고온수 순환용으로 일반 순환펌프 사용시 고장이 발생할 수 있으니 당사가 권장하는 펌프를 반드시 사용하여 주십시오.

입형 (온수 전용)

온도센서의 위치
탱크의 중앙상부 20% 정도에 설치

※ 주의 : 보일러의 배관에 직접용접식의 연결을 절대로 하여서는 안됩니다.

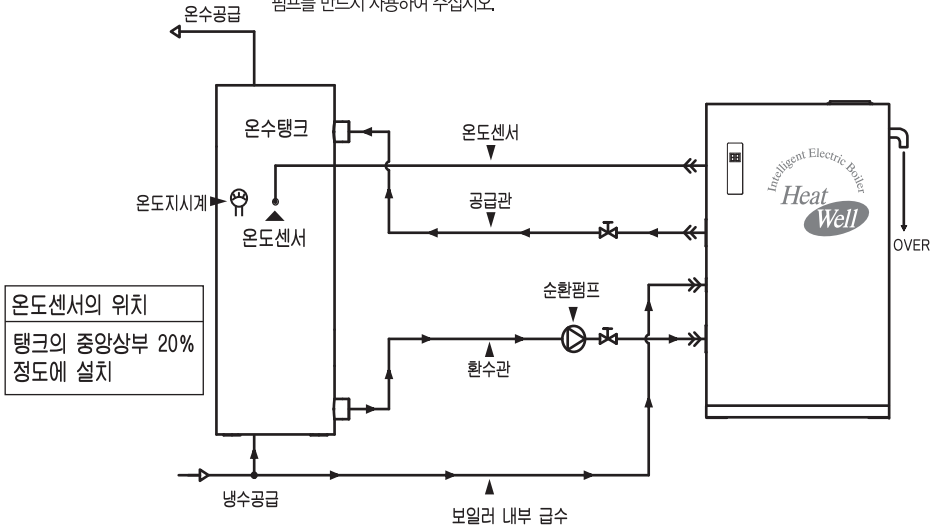


- ※ 송수관/환수관 배관시 밸브를 꼭 연결하여 주십시오.
- ※ 본 보일러는 고온수 순환용으로 일반 순환펌프 사용시 고장이 발생할 수 있으니 당사가 권장하는 펌프를 반드시 사용하여 주십시오.

표준배관도

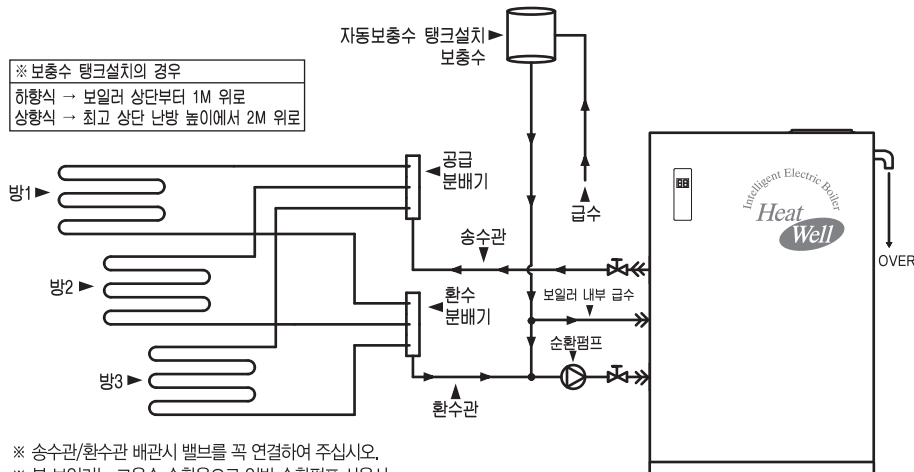
입형(온수 전용)

- ※ 송수관/환수관 배관시 밸브를 꼭 연결하여 주십시오.
- ※ 본 보일러는 고온수 순환용으로 일반 순환펌프 사용시 고장이 발생할 수 있으니 당사가 권장하는 펌프를 반드시 사용하여 주십시오.



입형(난방 전용)

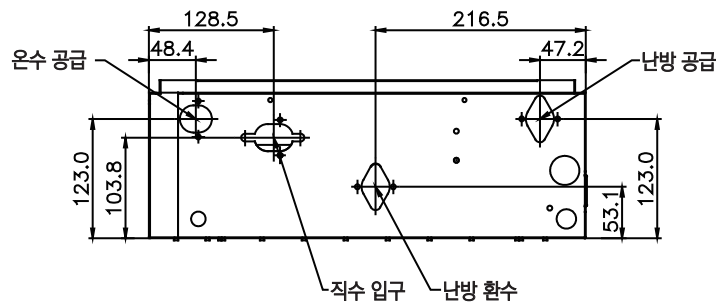
- ※ 보충수 탱크설치의 경우
- 하향식 → 보일러 상단부터 1M 위로
- 상향식 → 최고 상단 난방 높이에서 2M 위로



- ※ 송수관/환수관 배관시 밸브를 꼭 연결하여 주십시오.
- ※ 본 보일러는 고온수 순환용으로 일반 순환펌프 사용시 고장이 발생할 수 있으니 당사가 권장하는 펌프를 반드시 사용하여 주십시오.

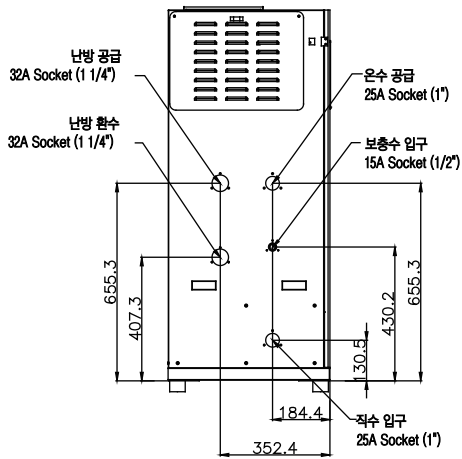
표준배관도

1 배관 연결도 (벽걸이형)

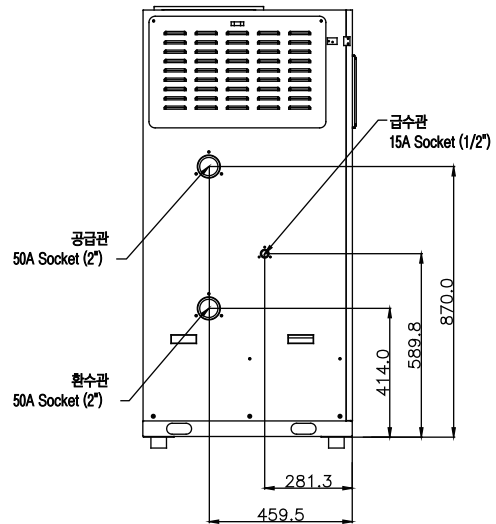


2 배관 연결도 (입형)

30~40kw



50~98kw



설치 후 반드시 시운전하여 주세요

1. 준비상태 체크

- ▶ 히터전원 확인
(명판상의 히터전원과 일치하는지)
- ▶ 제어전원 220V, 60Hz 확인
- ▶ 난방 및 온수배관 세관상태 확인
- ▶ 난방 및 온수배관 설치 상태가 표준배관도와 일치하는지 확인
- ▶ 전기 누전상태 확인
- ▶ 난방 및 온수 배관 누수 확인
- ▶ 난방 배관과 분배기 각방제어밸브가 열려져 있는지 확인
- ▶ 실내 온도 조절기 설치 확인

3. 시 운 전

- ▶ 히터전원을 ON 합니다.(누전차단기 올림)
- ▶ 테스트기(멀티미터)를 이용하여R-S, S-T, T-R 의 전압을 측정합니다. 각 전압이 똑 같이 나와야 합니다. (220V 단상일 경우 L - N의 전압을 측정합니다.)
 - 각전압의 차이가 10V 이상 발생시에 즉시 전원을 내리고 결선을 확인하세요.
 - 혹시 N상이 연결되지 않았나 확인하여 주세요
- ※ 이 상태에서 운전은 절대금지입니다.
- ▶ 제어전원을 "ON" 시켜 주세요
- ▶ '운전 정지' 버튼을 눌러 주시고'상/하' 버튼을 이용하여 원하시는 온도로 설정하세요.
- ▶ 온도표시가 조금씩상승하며 전기보일러가 정상 가동됩니다.

2. 배관 물보충

- ▶ 히터전원OFF(누전차단기 내림) 확인
- ▶ 제어전원 플러그를 콘센트에 연결하여 주세요. 콘트롤러가 켜지며 현재온도가 표시됩니다.
- ▶ 급수(직수)밸브를 열어주세요
수위 램프가 켜지면 급수 밸브를 확인하여 닫혀 있으면 열어주세요.
- ▶ "딱"소리와 함께 보일러 내부에 물이 공급됩니다. 몇분 후 수위 램프가 꺼집니다.
- ▶ '강제순환' 버튼을 눌러 순환펌프를 가동시키면서 난방 및 온수배관의 공기빼기를 실시하여 주세요
- ▶ 물보충이 완료되면 제어기 전원을 OFF(끔)시켜주세요

4. 시운전 완료 후 체크

- ▶ 배관 누설확인
- ▶ 배관 보온공사 확인
- ▶ 배수처리 확인
- ▶ 배관내 에어 빼기 확인
- ▶ 전기 누전상태 확인
- ▶ 난방 및 온수상태 확인
- ▶ 실내 온도조절기 표시부 확인
- ▶ 고객에게 사용방법 설명
- ▶ 보일러 주위 인화 물질 등 제거 확인
- ▶ 시공 후 쓰레기 및 잔재 처리

■ 점검과 수리

정 기 점 검

- 배관 누수점검 월1회 이상
 - ▶ 보일러의 안전한 사용을 위하여 월 1회 이상 주기적으로 배관연결부 및 보일러 관체의 누수유무를 확인하여 주십시오.
 - ▶ 누수가 발생하면 제품수명의 단축은 물론 감전사고, 화재 및 재산상 피해가 발생할 수 있습니다.
- 누전차단기 점검 월 1회 이상
 - ▶ 전원 인입선의 누전차단기는 주기적으로 월 1회 이상 시험작동하여 이상유무를 확인하여 주십시오.
 - ▶ 시험버튼을 눌러 OFF 되면 정상입니다.
- 연간 1회 이상 정기점검을 받으세요
 - ▶ 보일러는 1년에 1회 이상 정기점검을 받으셔야 안전하고 오랫동안 사용하실 수 있습니다.
 - ▶ 서비스 센터 : 전국 어디서나 1588-0571
- 보일러 청소 및 손질 방법
 - ▶ 보일러를 청소할 때는 전원(제어전원 및 히터전원)을 모두 끈 후 화상의 위험이 있으니 1시간 뒤 마른 걸레를 사용하여 청소해 주세요.

장기간 사용하지 않을때

- 보일러 물빼기
 - ① 보일러의 전원(제어전원 및 히터 전원)을 차단해 주세요.
 - ② 보일러로 공급되는 밸브를 잠궈 직수 공급을 차단해 주세요.
 - ③ 보일러 내부의 물을 빼주세요.
 - ▶ 보일러의 물빼기용 밸브를 열어 내부의 물을 배출해 주세요.
 - ※ 단 재운전시에는 반드시 보일러 및 난방 배관에 물을 다시 채워야 합니다.
- 순환펌프 고착방지
 - ▶ 장시간사용하지 않아 이상현상으로 순환펌프가 고착되었을 경우 전원을 차단하고, 순환펌프 모터축을 표시된 회전방향으로 수차례 돌려주신 후 가동하여 주세요.
 - ※ 단 순환 펌프가 가동되지 않을 경우에만 작동시켜 주세요.

고장 신고전에 꼭 확인하세요

- 제품에 이상이 생겼을 경우, 당사 서비스 센터 및 구입하신 대리점에 점검을 의뢰하기 전에 아래사항을 먼저 확인해주세요
- 각 증상별로 '처리방법'에 따라 조치하여 주신 후 다시 가동시켜 주십시오.
- 보일러가 계속 가동되지 않을 시에는 가까운 당사 서비스센터나 전국 A/S콜센터 (1588-0571)로 연락하여 주십시오.

증상	원인 및 확인사항	처리 방법
컨트롤러가 켜지지 않음	전원이 연결되어 있지 않나요?	전원플러그를 꽂아주세요.
	정전 중은 아닌가요?	통전될때까지 기다리세요.
	전원플러그 접촉불량은 아닌가요?	서비스센터로 연락하여 전원플러그를 수리하세요.
	퓨즈가 끊어진 것은 아닌가요?	서비스센터로 연락하여 퓨즈를 갈아주세요.
	누전차단기가 OFF로 되어있는 것은 아닌가요?	누전 차단기를 ON 상태로 올려주세요.
실내온도조절기가 켜지지 않음	실내온도조절기 연결선이 끊어지거나 배선이 불량하지는 않나요?	서비스센터로 연락하여 점검 및 수리받으세요. ※ 컨트롤러에서 조작하여 보일러를 가동시킬수는 있습니다.
컨트롤러의 수위 램프가 깜박거림	보일러내부에 물이 부족하지 않나요?	보일러내부에 물을 보충해 주세요.
	수위센서 불량	서비스센터에 연락하여 점검 및 수리 받으세요.
컨트롤러의 과열 프가 깜박거림	관수온도가 너무 높다.	순환펌프를 가동시켜 관수온도가 90℃이하가 되도록 하십시오. 계속하여 이런 증상이 나타나면 서비스 센터에 연락하여 점검 및 수리 받으세요.
	컨트롤러 불량	서비스센터에 연락하여 점검 및 수리 받으세요.
컨트롤러의 온도 램프가 깜박거림	온도센서 불량 / 컨트롤러 불량	서비스센터에 연락하여 점검 및 수리 받으세요.
난방이 안된다	설정온도가 너무 낮지 않나요?	실내온도 조절기의 온도 다이얼을 돌리거나 컨트롤러의 상/하 버튼을 눌러 설정온도를 높여주세요.
	온수 사용 중은 아닌가요?	겸용 보일러의 경우 온수사용시 난방이 잠시 중단됩니다. 온수 사용이 끝나면 다시 난방이 가동됩니다.
	각방밸브가 잠겨져 있지 않나요?	각방 밸브를 열어주세요.
	난방배관 내부에 공기가 차 있지는 않나요?	각방 분배기 상단의 에어빼기 밸브를 열어 배관내의 공기를 빼주세요.
	난방배관이 막혀 있지 않나요?	서비스센터에 연락하여 난방배관을 청소하여 주세요.
	순환펌프가 작동하지 않나요?	서비스센터에 연락하여 점검 및 수리 받으세요.
	배관에서 물이 새지는 않나요?	급수밸브를 잠그신 후, 서비스센터에 연락하여 점검 및 수리 받으세요.
	히터전원 공급 차단기가 OFF 되어 있지 않나요?	히터 전원 공급 차단기를 ON 한다.
온수가 안된다	단수되지 않았나요?	급수될 때까지 기다리세요.
	급수(직수)밸브 잠기지는 않았나요?	보일러와 연결된 급수 밸브를 열어주세요.
	수압이 낮아 유량이 너무 작지는 않나요?	수압이 낮을 경우에는 가압장치 설치를 의뢰하세요.
	온수량을 너무 작게 하지는 않았나요?	적정온수량 이상에서 온수가 출탕됩니다.
	여러곳에 동시에 온수를 사용하고 계신것은 아닌가요?	보일러의 온수 용량을 초과하여 온수를 사용하면 온수량이 현격히 떨어집니다. 온수 사용량을 줄이세요.
	온수배관 막힘 외.	서비스센터에 연락하여 점검 및 수리 받으세요.
	히터전원 공급 차단기가 OFF 되어 있지 않나요?	히터 전원 공급 차단기를 ON 한다.

제품 규격

벽걸이형

모 델	SB-2008BH	SB-2012BH	SB-2015BH	SB-2018BH	SB-2021BH	SB-2025BH
히터 소비전력 (kw)	7.5	12	15	18	21	25
히터발열량 (Kcal/h)	6,450	10,320	12,900	15,480	18,060	21,500
난방면적 (㎡)	50	83	99	132	165	198
사용용도	난방 및 온수 겸용					
전원사양	히터전원	삼상380V / 단상220V				
	제어전원	단상220V				
접속배관 (A)	난방 20, 온수 20					
중 량 (Kg)	17	19			21	

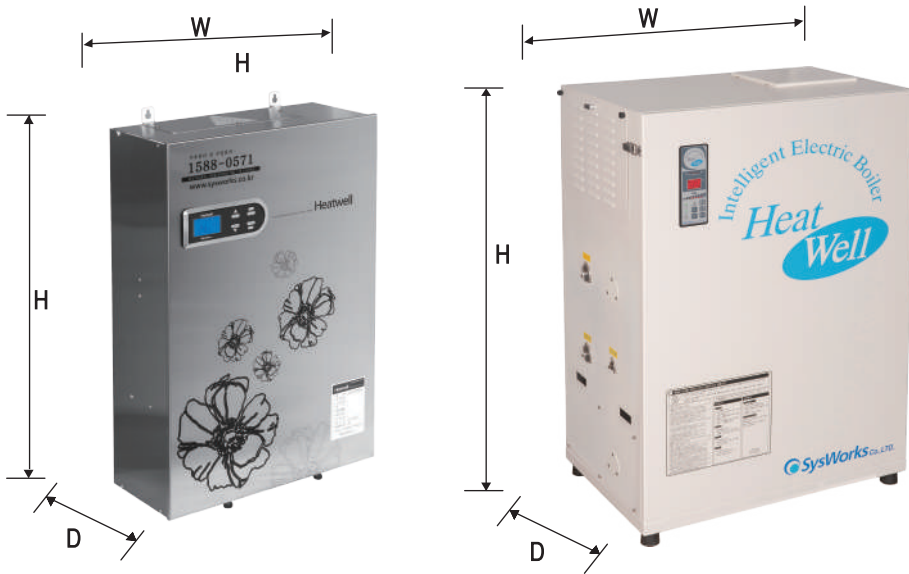
입 형

모 델	SB-1030B	SB-1030H	SB-1040B	SB-1040H	SB-1050BH
히터 소비전력 (kw)	30	30	40	40	50
히터발열량 (Kcal/h)	25,800	25,800	34,400	34,400	43,000
난방면적 (㎡)	231	231	330	330	430
사용용도	겸용	전용	겸용	전용	전용
전원사양	히터전원	삼상380V			
	제어전원	단상220V			
접속배관 (A)	난방 32, 온수 25				난방50, 온수50
중 량 (Kg)	123	112	123	112	190

모 델	SB-1060BH	SB-1070BH	SB-1080BH	SB-1090BH	SB-1098BH
히터 소비전력 (kw)	60	70	80	90	98
히터발열량 (Kcal/h)	51,600	60,200	68,800	77,400	84,280
난방면적 (㎡)	529	628	727	826	926
사용용도	전용				
전원사양	히터전원	삼상380V			
	제어전원	단상220V			
접속배관 (A)	난방 50, 온수 50				
중 량 (Kg)	190		218		

- (1) 난방 평수는 설치 및 사용장소의 단열상태와 기후차이에 따라 다소 차이가 날수 있습니다.
- (2) 히터전원 단상 220V 제품은 별도 주문사양입니다.
- (3) 상기 제품규격은 품질개선등을 위하여 변경될 수 있습니다.
- (4) 전선 및 차단기 사양은 16페이지 참고.

■ 제품 외형 및 사이즈



벽걸이형

입형

[단위 :mm]


SIZE	W(가로)	D(폭)	H(세로)
벽걸이형 8~25kw	450	195	700
입형 30~40kw	799	520	1,192
입형 50~98kw	953	673	1,373

※ 본 설명서의 사양 및 기능은 제품개선을 위해 예고없이 변경될 수 있습니다.

MEMO



MEMO



메
모

MEMO



제품보증서

서비스에 대하여

- (주)시스웍스에서는 품목별 소비자 피해보상 규정에 따라 아래와 같이 제품에 대한 보증을 실시합니다.
- 제품고장 발생시 구입 대리점이나 전국 A/S 서비스센터 (Tel 1588-0571)로 연락하시기 바랍니다.
- 보상요구 및 내용통보는 요구일로부터 7일 이내에 피해보상은 통보일로부터 14일 이내에 해결하여 드립니다.

제품명	히트웰 전기보일러	모델	
구입일	년 월 일	Serial No.	
구입처		판매금액	

무상서비스

구입 후 1년(제품보증기간) 이내에 제품이 고장날 경우에만 무상서비스를 받을 수 있습니다.

※ 일반제품을 영업용도로 전환하여 사용할 경우의 보증기간은 반으로 단축 적용됩니다.

소비자 피해유형		보상내역	
		보증기간이내	보증기간이후
구입 후 7일 이내에 정상적인 사용상태에서 발생한 성능, 기능상의 하자로 중요한 수리를 요구할 때		제품교환 또는 현금	
구입 후 1개월 이내에 정상적인 사용상태에서 발생한 성능, 기능상의 하자로 중요한 수리를 요구할 때		제품교환 또는 무상수리	
수리 가능	동일 하자로 3회까지 고장 발생시	무상수리	
	동일 하자로 4회까지 고장 발생시	제품교환 또는 무상수리	
	서로 다른 하자로 5회째 고장 발생시		
소비자가 수리 의뢰한 제품을 사업자가 분실한 경우			
부품보증기간 이내 수리용 부품을 보유하고 있지 않아 수리가 불가능한 경우			

유상서비스

고장이 아닌 경우 서비스를 요청하면 비용이 발생 되므로 반드시 사용설명서를 읽어 주시기 바랍니다.

1) 고장이 아닌 경우
○ 제품기능 사용설명 및 분해하지 않고 간단한 설치 조정시
○ 판매점에서 제품을 부실하게 설치해주어 재 설치할시
○ 제품내부에 들어간 먼지 세척 및 이물질 제거할시
○ 제품의 이동, 변경 등으로 인한 재 설치시
○ 소비자 설치미숙으로 재 설치시
○ 고객의 요청으로 재 설치시
2) 소비자 과실로 고장인 경우
○ 소비자의 취급부주의 또는 임의로 수리, 개조하여 고장 발생시
○ 서비스센터 기사가 아닌 사람이 수리하여 고장 발생시
○ 전기용량을 틀리게 하여 고장 발생시
○ 설치 후 이동시 떨어뜨림 등에 의한 고장, 손상발생시
○ 당사에서 미지정된 소모품이나 옵션품 사용으로 고장 발생시
3) 그 밖의 경우
○ 천재지변(화재, 염해, 수해 등)에 의한 고장 발생시
○ 소모성 부품의 수명이 다한 경우

- ◆ 제품을 잘 사용하기 위해서는 반드시 사용설명서를 읽어 주세요.
- ◆ 본 사용설명서를 찾기 쉬운 장소에 보관하세요.
- ◆ 본 사용설명서의 내용은 품질개선등을 위하여 사전에 통보없이 변경될 수 있습니다.
- ◆ 본 사용설명서의 그림은 구입하신 제품과 일치하지 않을 수도 있습니다.
- ◆ 본 사용설명서는 성능 개선을 위해 예고없이 변경될 수 있습니다.

서비스센터 대표번호 24시간 전국어디서나



1588-0571

홈페이지 www.sysworks.co.kr

삼성화재 1억원 생산물 배상 책임 보험가입
본 사 : 경기도 부천시 수도로 105번길 25(내동94)

(주)시스웍스
 SysWorks Co.,LTD.

Ver. 190501