



귀뚜라미 저탕식은 한국 온돌 난방구조에 좋습니다

타사 전기 보일러	난방수 저장 용량 비교	귀뚜라미 저탕식 전기 보일러
직렬 또는 병렬로 연결한 작은 열교환기에 순간적으로 흐르는 순환수를 가열하여 난방으로 사용하거나 판형 열교환기에서 간접 열교환하여 온수로 사용합니다.	 온수 배관 굵기 0.8mm 서구식 판형 열교환기 구조	 온수 배관 굵기 19.8mm 저탕식 열교환기 구조
순간식 판형열교환기는 내부 간격이 좁아 수질에 따라 이물질이나 물때에 막힐 우려가 있어 장기간 사용시 성능이 떨어질 수도 있습니다.	내장형 보온탱크는 기본 관수용량이 많아 풍부하고 편리한 온수사용이 가능하며 온수 열교환기 배관 구경이 넓어서 이물질에 막힐 우려가 없습니다. <small>*일반적인 순간식 판형열교환기 용량 대비</small>	직수밸브 OPEN 후 가열 동작이 이루어지므로 온수출탕이 늦습니다. 직수밸브 OPEN → 직수흐름 감지 → 삼방변 온수 전환 → 전기히터 작동 → 순환수 가열 → 온수 출탕
직수밸브 OPEN 후 가열 동작이 이루어지므로 온수출탕이 늦습니다. 직수밸브 OPEN → 직수흐름 감지 → 삼방변 온수 전환 → 전기히터 작동 → 순환수 가열 → 온수 출탕	내부에 저장된 순환수의 온도 저하시 보일러 가동으로 지속적인 온수출탕이 가능합니다. 직수밸브 OPEN → 보온 탱크 속의 온수 출탕 (최근 순간식에도 빠른 온수 출탕을 위한 예열 기능을 갖추고 있으나 관수용량이 작아 크게 개선은 안됨)	히터를 ON-OFF 제어하는 방식으로 열손실이 크며, 동체온도센서로 온수를 제어하여 온수 온도 편차가 큼니다.
수위감지: 팽창탱크 저수위센서 난방흐름불량: 순환펌프 공회전 동체과열: 1개의 바이메탈 과열 쇼트감지: 기능없음 CT감지: 기능없음	PID제어를 통한 히터 비례제어를 적용하였으며, 출탕센서 및 유량센서로 온수 온도를 비례제어하여 온수 온도 편차가 적습니다.	수위감지: 팽창탱크 저수위센서와 동체저수위감지(2중감지) 난방흐름불량: 순환펌프 공회전시 동체저수위감지로 히터 전원 차단 동체과열: 1개의 바이메탈 과열 과 1개의 동체 수온 과열 쇼트감지: SCR쇼트 발생시 누전차단기 차단 CT감지: 비정상전류 감지로 누전차단
안전성		

귀뚜라미 저탕식 전기 보일러 표준 사양표

벽걸이형(개방식)

모델	단위	KIB-08HE (KIB-08HE2)	KIB-12HE (KIB-12HE2)	KIB-18HE (KIB-18HE2)	KIB-24HE	KIB-30HE
히터소비전력	KW/h	8	12	18	24	30
히터소비전류	A	상상380V	12	18	27	46
	단상220V	36	55	82	-	-
히터발열량	kcal/h	6,880	10,320	15,480	20,640	25,800
난방면적	㎡	56	82	132	165	198
	L/h	ΔT : 40℃	169	253	379	-
온수량	L/h	ΔT : 35℃	-	-	578	723
		상상380V	6	6	6	6x3
전선규격	SQ	단상220V	10	10x2	10x2	-
		상상380V	30	30	50	50
차단기용량	A	상상380V	30	30	50	-
		단상220V	50	75	100	-
온수입출구	A	15(수나사)				
난방입출구	A	20(수나사)				
외형치수	mm	380 x 290 x 680				
중량	kg	15	17	19		
제품형식	-	벽걸이형(개방식)/난방-온수겸용 2회로식				
난방최고사용압력	kPa(kg/cm²)	98(1.0)				
적정온수사용압력		78~343(0.8~3.5)				

벽걸이형(밀폐식)

모델	단위	KIB-08DE (KIB-08DE2)	KIB-12DE (KIB-12DE2)	KIB-18DE (KIB-18DE2)	KIB-24DE	KIB-30DE
히터소비전력	KW/h	8	12	18	24	30
히터소비전류	A	상상380V	12	18	27	46
	단상220V	36	55	82	-	-
히터발열량	kcal/h	6,880	10,320	15,480	20,640	25,800
난방면적	㎡	56	82	132	165	198
	L/h	ΔT : 40℃	169	253	379	505
온수량	L/h	ΔT : 35℃	-	-	-	-
		상상380V	6	6	6	6x3
전선규격	SQ	단상220V	10	10x2	10x2	-
		상상380V	30	30	50	50
차단기용량	A	상상380V	30	30	50	-
		단상220V	50	75	100	-
온수입출구	A	15(수나사)				
난방입출구	A	20(수나사)				
외형치수	mm	380 x 290 x 680				
중량	kg	18	20	22		
제품형식	-	벽걸이형(밀폐식)/난방-온수겸용				
난방최고사용압력	kPa(kg/cm²)	245(2.5)				
적정온수사용압력		78~343(0.8~3.5)				

바닥형(밀폐식)

모델	단위	KIB-35DE	KIB-50DE
히터소비전력	KW/h	35	50
히터소비전류	A	상상380V	53
	단상220V	-	-
히터발열량	kcal/h	30,100	43,000
난방면적	㎡	248	363
	L/h	ΔT : 40℃	-
온수량	L/h	ΔT : 35℃	860
		상상380V	6x3
전선규격	SQ	단상220V	-
		상상380V	75
차단기용량	A	상상380V	75
		단상220V	-
온수입출구	A	15(수나사)	
난방입출구	A	25(원나사)	
외형치수	mm	400 x 973 x 680	
중량	kg	71	75
제품형식	-	바닥설치형(밀폐식)/난방-온수겸용 2회로식	
난방최고사용압력	kPa(kg/cm²)	245(2.5)	
적정온수사용압력		78~343(0.8~3.5)	

* () 의 모델은 단상 220V 용입니다.
* 외관 디자인 및 제품 규격은 제품성능 향상을 위해 사전 예고없이 변경될 수 있으며, 위 효율은 측정효율 기준이며 표시효율은 다를 수 있습니다.

www.krb.co.kr

제품구입 및 A/S 문의는 전국 어디서나

1588-9000

제품구입문의/상담



KRB-1909-0N

▶ 본 카탈로그의 내용은 외관 / 제품성능 개선을 위해 예고 없이 수정될 수도 있습니다. ▶ 일의로 본체를 개조하여 사고가 발생한 경우 당사는 책임지지 않습니다.

귀뚜라미 저탕식 전기 보일러

Kiturami Electric Boiler

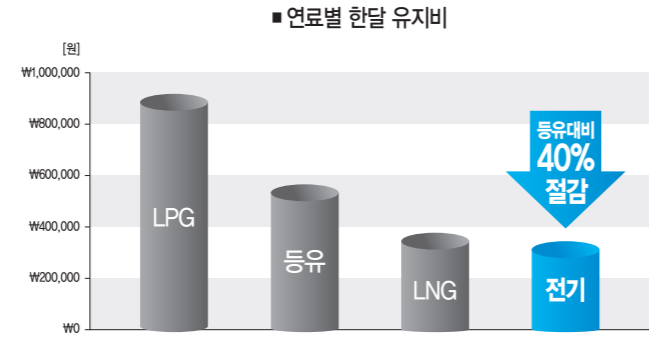


가스보일러의 기술력을 그대로 가진 저탄식 전기 보일러입니다.

저탄식 전기 보일러



- 난방유(사채품) 대비 **최대 40% 연료비 절감효과**에 따라 경제성과 효율성이 우수합니다. (설치 지역에 따라 다소 차이가 있음)



* 기동소비량 2%, 보일러 기준, 가스소비량 20,000 kcal/h 기준, 전기소비량 KB-24E 기준, 1일 8시간 사용 조건으로 계산함.
 * 시간당 요금(2017년 10월 기준 적용)
 등유 = 2,339원(L/h), LNG = 1,617원(MJ/h), LPG = 3,641원(kg/h), 전기 = 1,565원(kWh/h)

- 가스보일러에 적용하는 비례제어 기술을 전기 보일러에도 적용하여 전기로 절감 및 쾌적한 실내 온도 유지가 가능합니다.
- 여러 가지 안전차단장치 적용으로 보일러 이상 시 발생될 수 있는 화재 등을 미리 차단할 수 있습니다. (2중 과열방지장치, 2중 저수위 차단장치, 이상전류 감지장치, 쇼트 감지장치 등)
- 유량센서 및 직수센서 적용으로 온수 사용 시 히터 비례제어를 통한 일정한 온수 온도 유지가 가능하며, 온수 일체형 개방식 팽창탱크 적용으로 풍부한 온수 공급이 가능합니다.
- 일체형 스테인레스 열교환기 적용으로 난방시 압력 손실이 적어 빠른 난방이 가능합니다.
- 기존 제품 대비 사이즈는 10%, 무게는 20% 가벼워짐에 따라 운반 및 설치가 용이합니다.
- 전국 300여개 대리점 및 본사직영 서비스 센터 운영으로 사후 관리를 보장합니다.

내부 구조도

과열방지기

수온과열 및 동체 표면과열 2중 센서 채택으로 이상 고온 현상에 더욱 안전한 자동 차단

온수 일체형 개방식 팽창탱크

팽창탱크내에 스텐 주름관의 온수 열교환기를 넣어서 풍부한 온수량으로 샤워 중 찬물이 나오는 단점을 해결한 한국형 저탄식 보일러

컨트롤러

히터 비례제어 기능, 2중 저수위 차단 기능, 2중 과열 차단 기능, 과전류 차단 기능 내장

유량센서

온수 흐름을 감지하여 빠른 온수 사용이 가능하고, 유량에 따른 온도 제어가 가능

순환 PUMP

수격 방지장치

온수 사용 시 발생할 수 있는 수격을 방지하는 장치

히터

낮은 와트 밀도로 내구성 및 내식성이 강한 스테인레스 히터

저탄식 열교환기

내식성이 강한 고급 스테인레스 적용으로 내구성이 우수한 열교환기

무접점 SCR

접점시 발생하는 소음과 노이즈가 없으며 보일러 사용 시 타 전기제품에 영향을 주지 않음

누전 차단기

전기의 누전이나 과전류가 흐를 때 미리 차단하여 기기의 손상을 방지

CT 센서

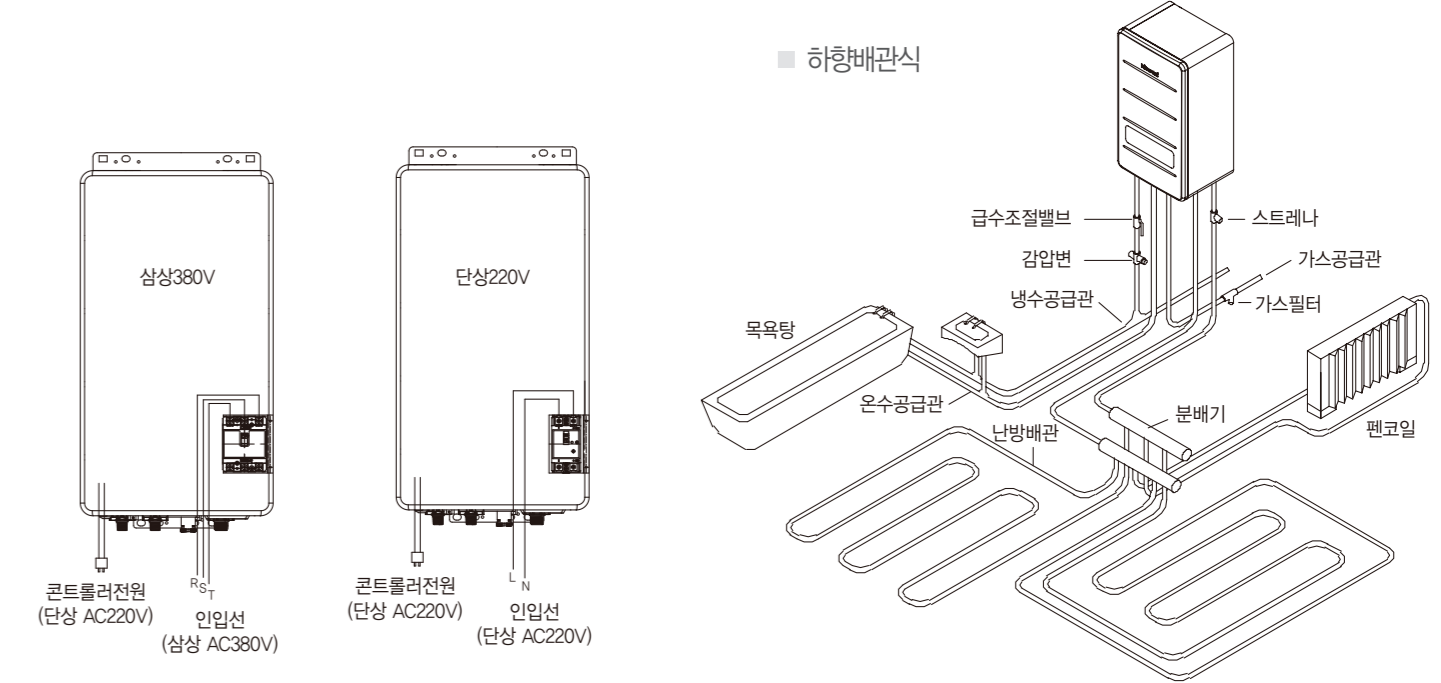
히터에 공급하는 전류를 측정하여 전기 공급 이상 시 과전류를 차단하는 장치

난방필터

난방 배관의 이물질을 걸러주는 장치

저탄식 전기 보일러 (벽걸이형)

전기결선도 및 표준배관도



다양한 기능을 가진 편리하고 사용이 손쉬운 룸컨트롤러

기능 표시창

현재 실내 온도를 표시하며, 고장시 에러코드 표시

실내 온도 조절 및 외출 설정

실내 온도를 조절하기 위한 볼륨

온수 온도 조절

온수 온도 설정을 위한 볼륨

예약 시간 조절

예약 정지 시간 설정을 위한 볼륨

