

귀뚜라미 화목보일러

사용설명서

- 일반형 KF - 35S / KF - 60S
KRF - 35S

사용설명서를 읽으신 후 항상 제품 가까이에 보관 하세요.

사용설명서에는 제품에 대한 유익한 내용들과 안전을 위해 반드시 읽어야 할 내용들이 들어 있습니다.
제품을 오랫동안 오래 사용하시려면 사용설명서를 꼭 읽어 주세요.

귀뚜라미 보일러 제품을 사용 해 주셔서 감사합니다. 제품의 올바른 사용과 유지를 위해 본 사용설명서를 잘 숙지하시고 보관하시어 고객 여러분께 많은 도움이 되시길 바라며, 본 제품 사용 중 기능이 제대로 작동하지 않거나 의문사항이 발생했을 때 참고자료로 활용하시기 바랍니다.

- 03 구조 및 명칭
- 04 사용방법
- 09 사용시 주의사항
- 12 청소방법
- 13 설치방법
- 17 시운전 및 실내온도조절기 설치방법
- 18 보일러 규격
- 19 고장 및 조치방법
- 23 품질보증서 및 보증내용

▲ 안전을 위한 주의사항

※ 사용을 잘못했을 경우 일어나는 사고를 예방하여 사용자의 안전과 재산상의 손해를 막기위해 주의사항을 그림 표시로 알기 쉽게 나타냈습니다. 아래의 표시와 그 내용을 잘 읽고 올바르게 사용 해 주세요.

※ 주의사항은 "위험", "경고", "주의"의 세가지로 구분되어 있으며 의미는 아래와 같습니다.



이 표시사항 위반시 심각한 상해나 사망이 발생할 수 있는 위험한 경우를 말합니다.

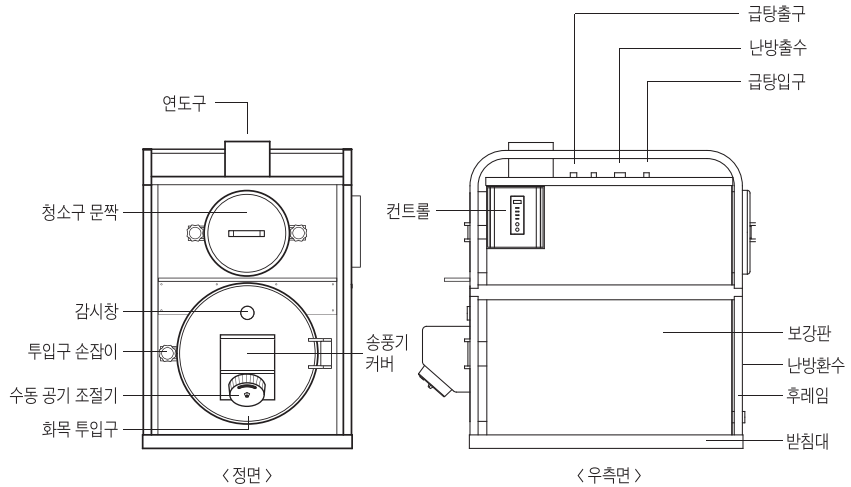


이 표시사항 위반시 심각한 상해가 발생 할 가능성이 있는 경우를 말 합니다.

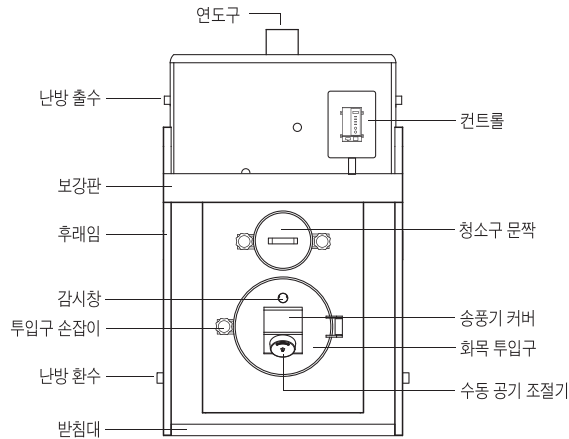


이 표시사항 위반시 경미한 상해나 제품 손상이 발생 할 가능성이 있는 경우를 말 합니다.

■ KF-35S / 60S

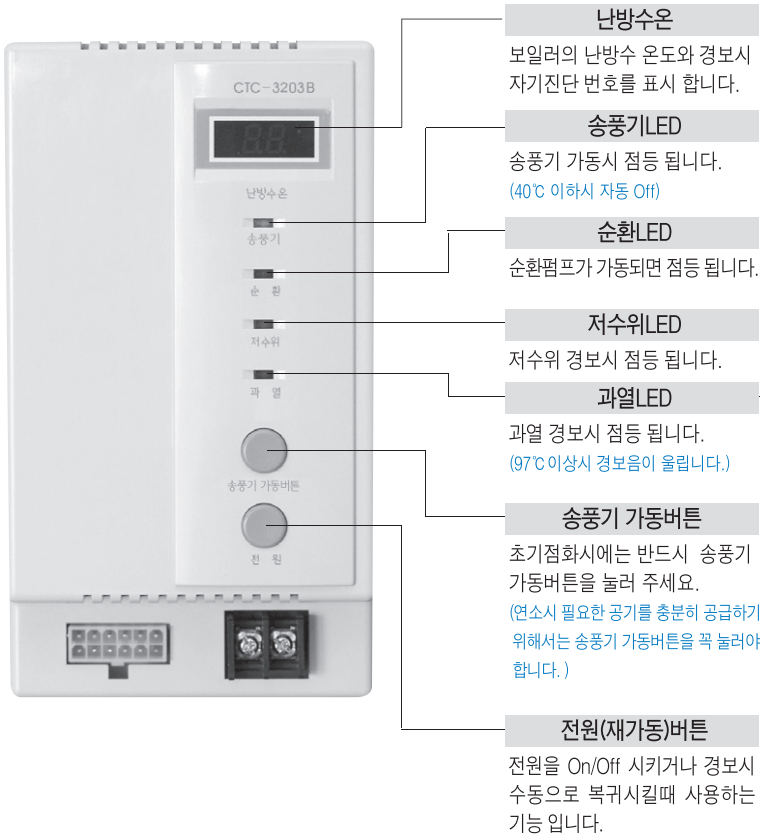


■ KRF-35S



· 내장품 : KF-35S/KRF-35S/KF-60S 사용설명서, 청소도구, 드레인용 주름관 · 별도판매 : 목초액 받이, 로스틀

■ 콘트롤러 각 부분의 명칭(CTC-3203B / 3204)



※ 축열식 보일러의 경우 CTC-3204를 사용 합니다.

- 축열식 보일러의 경우 콘트롤러의 송풍기 가동버튼의 기능은 사용되지 않습니다.
- 대신 송풍기 ON/OFF 버튼이 있으며, 수동으로 송풍기를 ON/OFF 하실 수 있습니다.

■ 콘트롤러 각 부분의 명칭(CTR-6080)

난방수 온도 표시

현재의 난방수온도를 숫자로 표시합니다. 보일러 이상시 진단 내용을 숫자로표시 합니다.

난방수 온도 설정볼륨

원하는 난방수 온도를 설정합니다.
(45℃~85℃ 까지 설정가능)
난방수 온도설정 볼륨을 80℃~85℃ 이상으로 설정시 보일러 내의 물을 축열시키며 난방수 온도보다 낮게 볼륨을 조절시 순환펌프가 난방을 해줍니다.



전원버튼

보일러의 전원을 켜고 끌 때, 안전차단 상태인 보일러를 재가동 시킬 때.
(보일러를 사용하지 않을 경우에는 전원을 off 하시기 바랍니다.)

난방버튼

난방기능을 사용할 때, 난방수 온도 조절에 따라 자동으로 가동 합니다.

목욕버튼

순환펌프가 Off되며 풍부한 온수의 사용이 가능합니다.
(자동으로 난방전환이 되지 않습니다.)

• 그 밖에 기능들

동파 방지 기능 (전원 Off시에도 작동)

수온센서의 온도가 8℃이하로 내려가면 동파방지를 위해 순환펌프가 자동으로 작동 되며, 온도가 다시 올라가면 (10℃ 이상) 자동 복귀합니다.

저수위 시운전 기능

원활한 에어처리를 위하여 저수위 해제 후 약 2분동안 순환펌프를 가동한 다음 정상동작을 실행합니다.
(단, 목욕기능일 때는해당하지 않는다.)

순환펌프 고착 방지 기능

목욕기능이며 수온이 약 40℃ 이하 일 때 순환펌프를 가동시켜 순환펌프의 고착을 방지 합니다.

• 송풍기, 순환펌프 ON/OFF 점

난방수 온도 설정	송풍기		순환펌프	
	ON	OFF	ON	OFF
45	45	50	48	43
55	48	55	50	45
65	56	65	58	46
75	64	75	67	53
85	64	75	74	55

■ 콘트롤러 각 부분의 명칭(CTR-5000F) 축열식 보일러용



■ 보일러 사용방법

▶ 실내기능

- 평소 많이 사용하시는 기능으로 원하시는 실내온도 설정에 의해 순환펌프와 송풍기가 작동됩니다.
- 실내버튼을 누르신 후 ☞ 실내온도설정 볼륨으로 원하시는 실내온도를 조절
☞ 수온설정 볼륨으로 난방수 온도 조절

▶ 취침기능

- 주무실 때 편리하게 사용하는 기능으로 사용시 연료비는 절감되고 주무시기에 적당한 온도가 유지됩니다.
약 5시간 30분이 지난 아침이 되면 실내기능으로 자동복귀 됩니다.
- 취침버튼을 누르신 후 ☞ 수온설정 볼륨으로 난방수 온도 조절

▶ 축열기능

- 보일러의 축열을 위한 기능입니다. 축열온도는 45~85℃까지 가변 가능합니다.
- 축열버튼을 5초 이상 누르면 설정 축열온도가 표시되며, 실내버튼을 누르면 올라가고 축열 버튼을 누르면 온도가 내려갑니다.

▶ 정지기능

- 나무의 연소가 보통때보다 빠를 때 실내온도 설정볼륨을 정지로 맞춰주시면 연소지속 시간이 길어집니다.
- 난방수온이 낮을 때 송풍기를 수동으로 꺼 주세요.

▶ 예약기능

- 보일러 가동시간을 예약할 수 있으며 난방비도 절약되는 기능입니다.
 예) 20분 가동 후 3시간 정지시키고자 할 때 예약설정볼륨위치를 숫자 3에 두세요.
 보일러가 20분 가동된 후 3시간 정지되고 다시 20분 가동, 3시간 정지가 반복됩니다.
- 예약기능을 원하지 않을 경우에는 예약설정볼륨을 왼쪽 끝까지 돌려서 “정지” 위치에 맞추시면 됩니다.
- 또한, 예약가동시간 변경을 원하실 때에는 다음과 같이 하시면 됩니다.
 예) 20분에서 10분(혹은 30분)으로 변경시킬 때 축열버튼을 5초간 누르신 후 취침버튼을 5초간 누르세요.
 실내온도 표시기에 “10” (또는 “30”)이 표시되도록 실내버튼 또는 목욕버튼을 누르세요.
- 예약가동시간을 증가시킬 때는 실내버튼을, 감소시킬 때는 축열버튼을 사용하세요.

▶ 난방수온 설정기능

- 실내온도와 상관없이 방바닥으로 순환되는 난방수온도를 조절하는 기능입니다.
 가을철이나 미지근한 난방을 할 때에는 중온쪽으로, 추운 겨울이나 뜨거운 난방을 할 때에는 고온쪽으로 볼륨을 돌려서 적당한 위치에 맞추세요.

▶ 수온 확인기능

- 난방수온 설정후 난방수온도를 확인하는 기능입니다.
- 전원/재가동 버튼을 5초 이상 누르면 현재온도 표시램프가 수온 표시램프로 전환됩니다. (1분후 자동복귀됩니다.)

• 송풍기 · 순환펌프 ON/OFF점

난방수 온도 설정	송풍기		순환펌프	
	ON	OFF	ON	OFF
저온	45	53	50	44
중온	60	65	60	44
고온	80	85	75	70

■ 공기조절기 사용방법

- 공기조절기는 출고시의 세팅 상태로 사용 하십시오.

출고시 기본세팅 상태 [일반식 : 1칸 열림
축열식 : 모두(3칸) 열림.

※ 공기 조절기는 공장출고시의 기본세팅으로 사용하시다가 화목이 연소함에 따라 손잡이를 화살표쪽으로 돌려 열거나 닫아주세요. 화목이 잘 타면 공기조절기를 닫아주시고, 화목이 잘 타지 않을 경우에는 열어주세요.



■ 나무연료 점화요령

1) 번개탄을 이용한 점화시

번개탄을 화실 중간 부위에 올려 놓고 나무를 투입한 후 신문지 등을 이용하여 번개탄에 점화합니다.
어느 정도 나무가 점화될 때까지 재반이구 문짝을 열어놓고 기다리다가 불이 완전히 점화되면 문짝을 닫습니다.

2) 목재를 이용한 점화시

완전히 건조된 목재(가느다란 목재)를 화실에 지그재그로 쌓은 다음 신문지 및 종이박스를 이용하여 점화합니다.

➡ 나무에 점화가 된 상태에서 목재를 추가 투입하여 지속적인 연소상태를 얻을 수 있습니다.

〈나무연료 투입시〉

투입구 문짝을 완전히 닫을 수 있는 정도의 나무크기로 절단하여 넣어주세요.(약 85cm)

3) 한꺼번에 많은 양의 연료를 투입하면 과열에 의한 화상 또는 보일러 수명단축의 원인이 되므로 적정량을 사용 해 주세요.

ex) 나무의 종류에 따라 차이가 있지만 화목 20kg 투입시 4~5시간 연소 가능합니다.

■ 일반적인 주의사항

보일러 전용전원 연결 콘센트를 사용하고 누전에 주의 하세요.



- 공급전원은 AC 220V/60Hz 전용이므로 반드시 전압을 확인하신 후 사용 하세요.
- 젖은 손으로 전원 코드를 만지거나 보일러를 조작하시면 감전의 위험이 있습니다. 직접 물을 사용하여 청소 등을 하지 마세요. 누전 및 감전에 의한 위험과 보일러 고장이 발생할 수 있습니다.



제품 동결시에는 절대로 보일러 가동을 하시면 안됩니다.



- 제품이 동결된 상태에서 가동시킬 경우 폭발 위험이 있으므로 절대로 가동하지 마시고 관할 지역 대리점에 점검의뢰를 하시기 바랍니다.

가연성 물질이나 인화성 물질을 보일러 가까이에 두지 마세요



- 화재의 위험이 있으니 보일러실에는 항상 소화기를 비치하세요.
- 보일러와 인접한 위치에 목재를 적재하거나, 인화성 가연성 물질등을 두지마시고, 보일러 주위는 청결을 유지 해 주세요.



사용자가 임의로 절대 분해, 수리, 개조하지 마세요



- 감전, 화재의 원인이 됩니다. • 수리가 필요할 때에는 A/S센터에 연락 하세요.



보일러 가동 중에는 배기연통에 손을 대지 마세요



- 화상의 원인이 됩니다.



■ 일반적인 주의사항

겨울철 동파에 주의 하세요



• 제품이 배관과 연결되어 있고 배관내에 물이 완전히 채워져 있으면 전원코드를 반드시 꽂아주시고 배관수 부족시에는 물보충 방법에 의해 보충하여 주십시오. 배관수가 부족한 상태에서 동파방지 회로가 작동하면 펌프공회전을 유발하여 펌프의 과열, 또는 고장의 원인이 됩니다.

• 배관은 완전히 보온하여 주십시오.

• 한냉지에 있어서는 노출배관에 전열히터를 감아주는등 동결예방 조치를 하여 주십시오.
(난방배관과 같이 붙여서 시공, 단열보온하는 방법도 바람직 합니다.)

• 물빼기 밸브는 보온재로 감싸지 마십시오.

• 장시간 보일러를 사용하지 않을 경우, 물빼기를 하여 동파를 방지하고 반드시 전원코드를 빼 주십시오.

• 노출부는 반드시 두께 25mm 이상의 보온재를 감아서 배관이 얼지 않게 하여 주십시오.

(한냉지에서는 50mm 이상)

• 정기 외출시 수도배관의 동파방지를 위해 부엌의 온수 수도꼭지를 약간 열어 소량의 물이 급탕배관에 흐르게 하세요.



• 동절기 보일러 사용시 보일러 및 배관(팽창탱크 등)동결 여부를 반드시 확인 후 사용하세요.

① 외부 팽창탱크 내 물이 동결되어 있는지 여부

② 온수 수도꼭지에서 물이 나오는지 여부

③ 팽창탱크 내에 물이 차 있는지 여부

• 상기 사항을 이행하지 않고 사용할 경우에는 열교환기 파열로 인한 사고가 발생할 수 있습니다.



난방 사용시 저온 화상에 주의 하십시오



• 주무실 때 원하는 온도로 설정이 되어 있는지 점검 하시기 바랍니다.

(단열상태가 좋지않아 실내실정온도와 방바닥의 온도차로 인하여 보일러가 지속적으로 가동되어 화상을 입을 수 있으므로 반드시 담요를 깔고 주무시기 바랍니다.)

지정된 연료만 사용해 주세요



• 이 보일러는 화목전용 보일러입니다. 다른 연료(갈탄, 연탄, 생활 쓰레기)를 연료로 사용시 제품 수명이 짧아 질 수 있으니 사용을 삼가해 주시기 바랍니다.



정전시 손으로 수동 공기조절기를 닫아 주세요



• 정전이 되면 수동공기조절기가 작동되지 않으므로 과열 또는 화재의 위험이 있습니다.

■ 나무 연료 사용시 주의사항

연료를 한꺼번에 많이 넣지 마세요



- 만약 너무 많은 연료가 투입되어 과열이 되면 뜨거운물 또는 증기에 의해 화상을 입을 수 있으므로 주의하세요.



나무연료 투입 후 투입구를 꼭 닫아 주세요



- 불씨가 날려 주위에 옮겨 붙으면 화재가 발생할 수 있습니다.
- 재 처리시 불씨가 날려 화재가 발생할 수 있으므로 불씨를 완전히 제거후 청소해 주세요.



투입구 개폐시 화상에 주의하세요



- 투입구를 열 때 열기에 의해 화상을 입을 수 있으므로 측면에서 열어 주세요.



청소가 용이한 구조로 설치하세요



- 젖은 나무를 사용하면 나무진으로 인해 청소를 자주 해야 하므로 가능한 한 마른 장작을 사용하세요.
- ➡ 젖은 나무 사용시에는 3~4일에 1번 정도는 청소를 하셔야 합니다.



목초액 받이를 설치하세요

- 나무연료 점화시 나무의 진으로 목초액이 발생하므로 연도구 위에 목초액 받이를 설치하세요.(별도판매)

1년에 1회이상 점검을 받아야 합니다

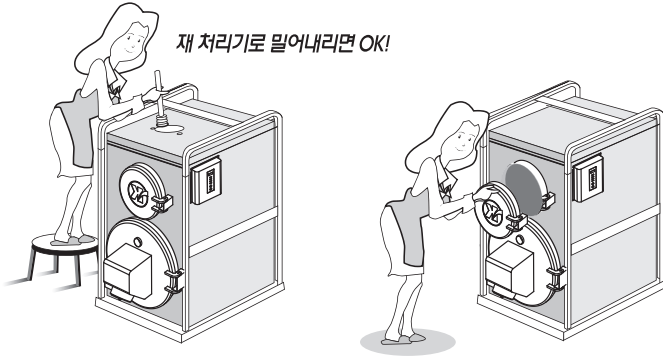


- 관할지역 대리점에 1년에 1~2회 정기점검을 의뢰 하세요.
- 정기점검을 받아야 안전하게 사용하실 수 있습니다.



■ 화목 연소실 청소방법

특히 목재를 사용한 가정에서는 최소한 1주일에 한 번은 청소를 해야 연료비를 절감할 수 있습니다.



※ 주의 : 청소시 화실 문짝을 열고 닫을 때에는 손잡이를 꼭 잡아주세요. 떨어질 우려가 있습니다.

■ 설치방법

▶ 설치 전 확인사항

본 제품의 설치는 반드시 사용설명서에서 지정한 방법대로 전문시공자에게 의뢰하여 올바르게 설치 해 주세요.

※ 보일러를 운반및 설치 시 보일러의 케이싱 모서리에 손이 다치지 않도록 반드시 장갑을 끼고 주의하여 작업을 하여 주시기 바랍니다.

- 사용목적, 용도, 난방평수에 적합한 보일러를 설치하세요.
- 폐가스, 소음 등으로 사용자 및 주변 주거자의 생활에 지장을 주지 않는 장소에 설치 해 주세요.
- 사람의 출입이 잦은 장소 및 계단이나 비상구 가까이에는 설치하지 마세요.
- 보일러 조작 및 점검.수리를 위해서 필요한 공간을 확보 해 주세요.
- 난방수로 사용하는 물에 석회석이나 염분이 많으면 점부식의 원인이 되므로 가능한 한 수돗물을 사용 해 주세요.
- 밀폐식(질소탱크)으로 절대 설치금지.(고체연료 특성상 이상압력 발생 등에 의해 보일러가 파손 될 수 있습니다.)
- 농업, 어업, 축산용에 사용하는 제품일 경우에는 반드시 대체품을 추가 설치하여 피해가 발생되지 않도록 하여 주시기 바랍니다.

보일러 전용 콘센트를 사용 하세요

- 화재의 위험이 있습니다.



연통 주위에 가연성 물질이 접촉되지 않도록 하세요

- 화재의 위험이 있습니다.
- 연통 설치시 접촉되는 부분은 반드시 불연재로 단열 처리해서 화재의 위험이 없도록 설치 하세요. (특히 샌드위치 패널)



가능한 한 전용 보일러실에 설치 해 주세요

- ⚠️ **경고**
 - 보일러의 배기가스가 거실로 들어가지 않도록 가능한 한 전용보일러실에 설치하세요.
 - 보일러를 목욕탕이나 환기창이 없는 밀폐된 곳에 설치하지 마세요. 산소부족으로 불완전연소가 발생합니다.
 - 실외에는 절대로 설치하지 마세요. 동파의 우려가 있습니다.



보일러실에는 반드시 방수, 배수 시설을 갖추어 주세요

- ⚠️ **주의**
 - 보일러 하단에는 보일러 가동시 난방수 팽창 또는 부품의 고장으로 인한 오버플로우현상이 발생할 수 있으므로 젖을 수 있는 물건을 적재하지 마세요. (반드시 배수구가 설치되어 있어야 합니다.)
- ❗ **반드시 행함**
 - 제품이므로 부품의 고장이 발생할 경우에는 누수가 발생되므로, 보일러가 설치된 장소의 하단에는 반드시 방수 및 배수시설을 갖춰 주십시오. (방수 및 배수 시설이 갖추어져 있지 않은 상태에서 발생한 누수 피해는 당사에서 책임지지 않습니다.)

보일러의 배수처리 확인

- 난방면적에 비하여 보일러 용량이 부족할 경우에는 보일러의 개방형 팽창탱크에서 수시로 물이 넘칠수 있습니다. (오버플로우 현상)
- 오버플로우가 발생되어도 보일러는 정상가동되며 이때 넘친 물이 빠질 수 있도록 바닥하수관까지 호스를 연결 해 주세요.



콘크리트나 벽돌같은 불연성 재질로 바닥을 수평하게 한 후 설치 하세요

- 보일러 설치시 바닥보다 50mm이상 높게 수평으로 설치하세요.
- 맨 바닥에 설치할 경우 습기 또는 이물질에 의하여 보일러 받침대의 부식이 촉진되어 보일러 수명이 단축될 수 있습니다.



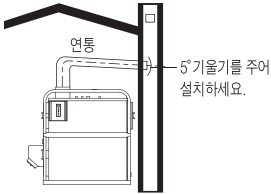
보일러의 배관 보온을 철저히 해 주세요

- 배관의 동파 위험이 있습니다.
- 노출부는 반드시 두께 25mm 이상의 보온재를 감아서 배관이 얼지 않게 하여 주시기 바랍니다. (한냉지에서는 50mm 이상)



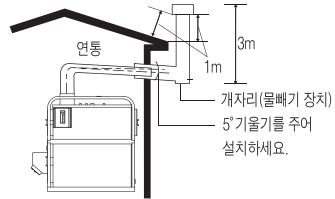
■ 연통 설치방법

▶ 기존연도가 있는 경우



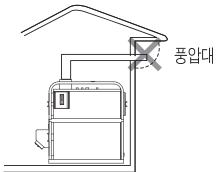
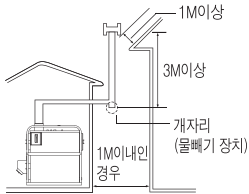
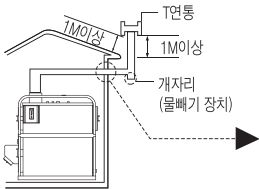
연통 사용시에는 6개월에 1회 이상 점검하시고 내부에 그을음이 심하면 교체해 주세요.

▶ 연도가 없는 경우



보일러에서 3m이상 높이까지 올려 설치하고 끝에 T자를 사용하면 역풍으로 인한 불완전 연소를 방지할 수 있습니다.

■ 설치시 주의사항



연통의 최상부가 풍압대를 벗어나고 비, 바람에 영향이 없도록 설치 하세요.



경고 : 추가 연통설치 방법

1. 연통 주위에는 가연성 물질이 닿지 않도록 30Cm 이상 이격을 두어 불연재 재질로 마감처리를 해야 합니다.
2. 연료 투입에 따라 갑작스런 열이 연통에서 발생할 수 있으므로 연통 주위에는 인화성, 가연성 물질을 적재해서는 안되며, 연통과 이격거리를 준수하여 설치 하셔야 합니다.

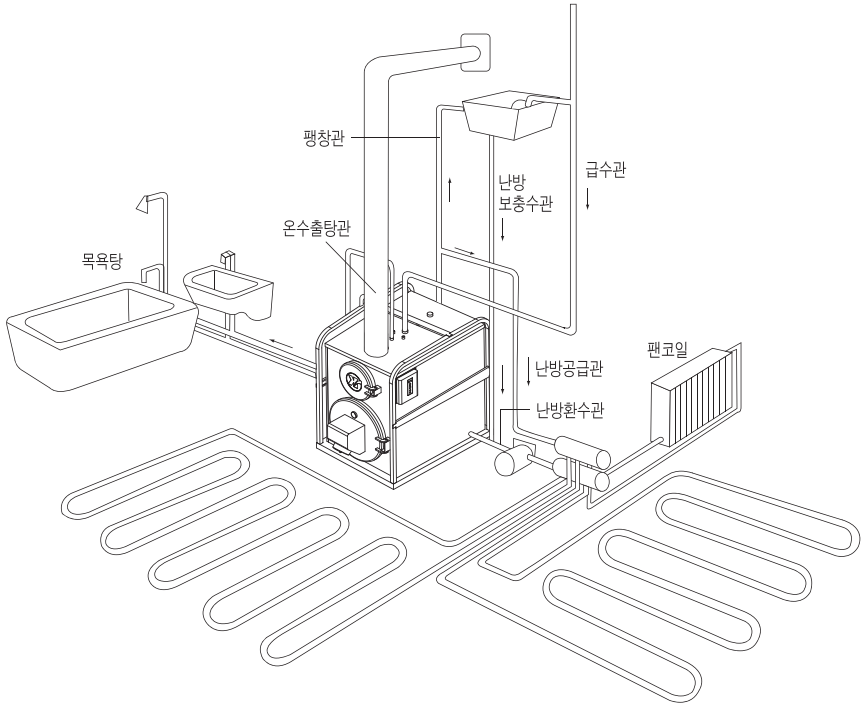
연통에서 1m이내 높은 건물이나 장애물이 있을때는 높은 건물의 지붕에서 1m이상 높게 설치하세요.

- 연통은 보일러 상부에서 3m이상 높게 설치 해 주세요.
- 연통을 설치할 때 높이는 가로 길이의 3배 이상으로 높게 설치 해 주세요.

풍압대에 설치를 하면 불완전 연소가 유발되어 그을음발생, 효율저하, 안전차단등의 현상이 나타날 수도 있습니다. 이런 경우, 정상가동되지 않을 수 있으므로 풍압대를 피해서 연통을 설치 하세요.

- 특히 나무, 석탄연료를 사용할 때에는 풍압대를 벗어나야 합니다.

■ 표준배관도(하향배관식)

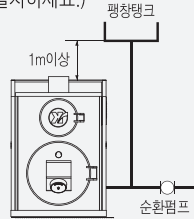


■ 배관시 주의사항

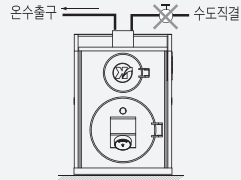
⚠ 경고 밀폐식(압력식)으로 절대 설치금지
(고체연료 특성상 이상압력 발생 등에 의해 보일러가 파손 될 수 있습니다.)

⚠ 경고 안전밸브는 6개월에 한번씩 절대적으로 정기점검을 받으시기 바랍니다.

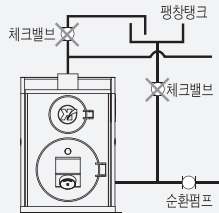
보일러 상부에서 1m이상 높이에 팽창탱크를 설치 하세요. (지하실에 설치시는 방바닥 배관 높이보다 1m이상 높은곳에 설치하세요.)



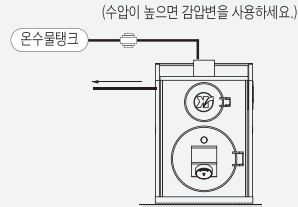
급탕의 급수는 수도에 바로 연결하지 말고 옥상 물탱크로 연결 하세요.



보충수 및 방출관 배관에는 체크밸브를 사용하지 마세요.

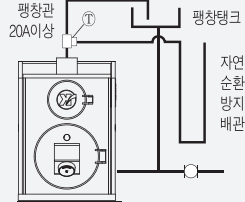


급탕공급의 수압은 0.6~1kg/cm²가 유지되어야 합니다. 급수펌프 사용시나 수도 직결시에는 감압변을 설치 하세요.

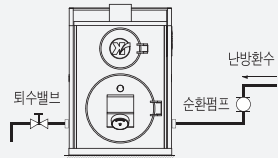


난방배관의 난방출구와 방출관에는 Tee를 사용하여 분리된 관에 팽창관을 설치하세요. (지하실 설치시는 자연순환 방지배관을 설치하세요)

- 팽창관은 20A이상 사용하세요.
- 팽창관 연결시 배관 꺾임이 없도록 설치 하세요.



순환펌프는 용량에 맞는 것을 사용하고 퇴수밸브를 설치하세요.





■ 화목보일러 설치 및 사용시 화재안전기준 안내

• 화목보일러를 설치하고 사용하려면 소방기본법 제 15조에 따라 아래의 안내 기준을 준수하여야 하며 이를 위반하면 200만원의 과태료에 처해질 수 있습니다.

▶ 설치방법

1. 넘어지지 않도록 바닥에 고정하여 설치하여야 하며, 실내에 설치하는 경우에는 콘크리트 바닥 또는 금속외의 불연재료로 된 바닥 위에 설치하여야 할 것.
2. 연통은 불연재료로 견고하게 고정하고 화기가 새어나오는 구멍이 없도록 할 것.
3. 연통은 보일러 몸통보다 2m이상 높게 연장하여 설치하고 천장과 0.6m이상 떨어지도록 설치할 것.
4. 연통의 끝은 건물 밖으로 0.6m이상 벗어나도록 할 것.
5. 연통이 관통하는 벽면·지붕 등이 가연물질 경우는 금속외의 불연재료로 0.1m이상 피복할 것.
6. 연통의 연결부에는 청소구를 설치할 것.
7. 보일러 설치장소를 지나는 전기배선은 매설하거나 배선관을 사용하여 피복할 것.

▶ 관리방법

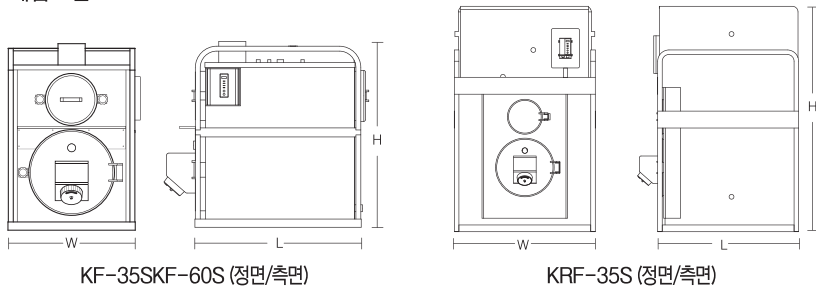
1. 연료용 화목 또는 기타 가연물질은 보일러 또는 연통과 2m이상 떨어진 장소에 보관할 것.
2. 연소중에는 투입구를 닫을 것.
3. 연소실·연통안에 타르, 기타 찌꺼기가 쌓이지 않도록 청소하고 타고 남은 재를 가연물 주변에 방치하지 않을 것.
4. 보일러실 인근에 소화기를 배치하거나 자동확산소화기를 설치 할 것.

항목		모델	KF-35S	KRF-35S	KF-60S
최대 출력	kcal/h		20,000~30,000	20,000~30,000	30,000~40,000
난방면적			66.116~99.174 (m ²)	99.174~132.232 (m ²)	132.232~165.29 (m ²)
전열면적 (m ²)			2.77	3.4	5.3
최고 효율 (%)			90	95	90
최고사용압력 (kg/cm ²)			1	1	1
관 수용량 (lit)			110	1200	250
연소 방식			강제 통풍식	강제 통풍식	강제 통풍식
규격	WXLXH		780×1,000×1,050	1,250×1,400×1,920	870×1,325×1,390
	난방출구		32A	32A	32A
	환수구		32A	32A	32A
	급탕입구·출구		15A	20A	15A
	팽창관		20A	20A	20A
	연도		스파이더 닥터	스파이더 닥터	스파이더 닥터
	구		φ150	φ150	φ150
사용전원			220V/60Hz	220V/60Hz	220V/60Hz
순환펌프출력전원			220V	220V	220V
호목투입량중량 (kg)			최대30	최대30	최대45
안전차단 기능			<ul style="list-style-type: none"> · 과열 차단 기능 및 과열 방지 기능 · 저수위 기능 · 동파 방지 기능 	<ul style="list-style-type: none"> · 초기 시운전 Air처리기능 · 화목 지속온도 유지기능 (송풍기, 순환펌프제어) 	

※ 배기가스 온도 : 300℃이하

※ 외관 디자인 및 제품규격은 제품 성능향상을 위해 사전 예고없이 변경될 수 있습니다.


■ 제품도면



KF-35SKF-60S (정면/측면)

KRF-35S (정면/측면)

※ 보일러 가동 중 이상현상이 발생되었을 경우 **절대로 임의 조치하지 마시고** 아래 내용을 참조 해 주세요. 저희 보일러에는 이상현상 발생시 실내온도 조절기 점검램프가 깜박이면서 콘트롤러에 이상 내용별로 램프가 켜집니다. 이상 현상이 계속 될 때에는 반드시 지역 대리점 또는 전국 어디서나 **지역번호, 국번없이 1588-9000**번으로 문의 하세요.

고장내용	조치방법
콘트롤러(CTC) 전원을 켜으나 전원이 전혀 들어오지 않을 때	<ul style="list-style-type: none"> 전원코드가 꼽혀 있는지를 확인한 후 보일러의 전원코드를 뽑고 전기다리미 같은 기타 가전제품을 연결해 보세요. 가동되지 않으면 전기배선부위 불량으로 볼 수 있습니다. 기타 가전제품이 가동되면 지역대리점 또는 A/S센터에 연락하여 조치를 받으세요.
전원은 들어왔는데 보일러 가동이 되지 않을 때	<ul style="list-style-type: none"> 송풍기 연결 및 순환펌프 연결이 제대로 되어 있는지 확인 해 주세요.
보일러는 정상적으로 가동되나 방이 따뜻하지 않을 때	<ul style="list-style-type: none"> 보일러 순환펌프 구동부가 이상일 경우가 많습니다. 난방배관내에 공기가 차 있는지 확인하여 공기를 빼 주세요.
연소음이 클 때	<ul style="list-style-type: none"> 연통설치가 불합리하거나 연통보온이 안되었을 경우이므로 연통을 수정, 보온 조치하여 주세요. 이상현상이 계속되면 지역대리점 또는 A/S센터에 연락하여 조치를 받으세요.
이상없이 사용 중 갑자기 그을음이 발생되며 안전차단이 되거나 연기가 날 때	<ul style="list-style-type: none"> 연통과 청소구에 이물질이 끼여서 나타나는 현상입니다. 청소구를 열고 연통을 분리한 다음 청소도구로 이물질을 제거 해 주세요. 청소방법참조  페이지07
'05'가 깜박일 때	<ul style="list-style-type: none"> 보일러 난방수 온도가 너무 높아 안전을 위하여 보일러 가동을 정지시킨 상태 입니다. 이때는 순환펌프가 가동되면서 보일러 난방수 온도를 낮춰줍니다. 이상현상이 계속되면 지역대리점 또는 A/S센터에 연락하여 조치를 받으세요.

고장내용	조치방법
<p>'95'가 깜박이고 컨트롤러의 '저수위램프'가 켜졌을 때</p>	<ul style="list-style-type: none"> 보일러 내에 물이 부족할 경우 표시되는 기능입니다. 수도꼭지를 틀어 단수되었는지 확인하시고, 단수 되었다면 물이 정상적으로 공급될 수 있도록 해 주세요. 계속 해제가 안되고 물도 보충되지 않으면 지역대리점 또는 A/S센터에 연락하여 조치를 받으세요.
<p>'04'가 깜박일 때</p>	<ul style="list-style-type: none"> 온도센서가 단선된 경우입니다. 지역대리점 또는 A/S센터에 연락하여 조치를 받으세요.
<p>송풍기가 작동하지 않을 때</p>	<ul style="list-style-type: none"> 연결 컨넥터가 접촉불량인지 확인 하세요. 초기 송풍기 가동버튼을 ON시켰는지 확인 하세요. (40℃ 이하에서는 수동으로 눌러야 작동 합니다.)
<p>회구나 연소관에서 물이 나올 때</p>	<ul style="list-style-type: none"> 결로(온도차이로 인한 이슬맺힘)현상으로 난방수의 온도가 낮을때 불을 지피면 발생하는 자연현상으로 물의 온도가 높아지면 결로 현상은 없어집니다. 청소구 앞쪽 보일러의 수평이 맞지 않았을 때 결로 현상으로 물이 고여 있을 수도 있으며 비가 내릴때 연통을타고 들어 올수도 있습니다.

Kiturami



Kiturami

모델명

※

제조번호

※

품질보증기간	2년		대리점 (인)
판매일	※		※ 표함에 기재된 기재를 받으셔야만 이를 근거로 품질 보증기간에 한하여 무상 서비스를 받으실 수 있습니다.  
고객	주소		
	전화		
	성명	님	

■ 보증조건

- ◎ 본 제품은 2억까지 책임보험에 가입되어 있습니다.
제품의 하자로 소비자나 제3자에게 신체 상해 또는 재물 손해를 입혔을 때 법률상의 배상책임 손해를 2억원 한도내에서 보상 합니다.
- ◎ 본 제품은 최초 설치일로부터 2년 이내에 정상적으로 사용한 상태에서 발생한 고장에 대해서는 무상으로 수리하여 드립니다.
- ◎ 상업용으로 사용시 무상보증기간이 1/2로 반감됩니다.

■ 유상서비스 ※ 무상 품질보증기간이 경과한 부품과 소모품은 유상처리 됩니다. 단, 사용상 부주의에 의한 고장이나 다음과 같은 경우에는 무상 보증기간 일지라도 「유상수리(부품비, 출장비 포함)」로 합니다.

- 당사 서비스센터에서 수리하지 않았거나, 소비자 또는 설비업자의 임의적 개조에 의한 고장.
- 천재지변, 화재, 침수, 침습, 청소 및 보관 잘못으로 인한 고장.
- 직연통 설치로 연통의 결로현상이 발생되어 보일러가 부식된 상태.
- 연통구조가 나빠서 보일러에 배기가스가 충전된 채로 계속 사용하여 부식이 일어난 상태.
- 배관 불량과 환수구에 체크 밸브 또는 이와 유사한 장치를 설치, 순환이 마비되어 팽창압력에 의한 보일러 파손.
- 품질 보증서가 없거나, 품질보증서의 '※' 표함이 기재되지 않은 경우.
- 보일러 순환수를 지하수나 염분, 석회석이 있는 물을 사용하여 보일러 내부에 부식이 발생 된 상태.
- 소비자 과실로 동파가 발생하였을 경우.



이 보증서는 우리나라에서만 사용되며 다시 발행하지 않으므로 사용설명서와 함께 잘 보관 해 주세요.



Kiturami

1588-9000 A/S센터 전국 대표전화 (전국어디서나 지역번호없이)

· 서울시 강서구 공항대로 396

· 소비자보호센터 TEL: (02)2694-9292

A/S요청 후 A/S가 제대로 이루어지지 않을 경우, 당사 소비자상담실로 연락 바랍니다.

K150805