



KE전기보일러

한국에너지

WWW.15887642.COM

한국에너지 회사 연혁

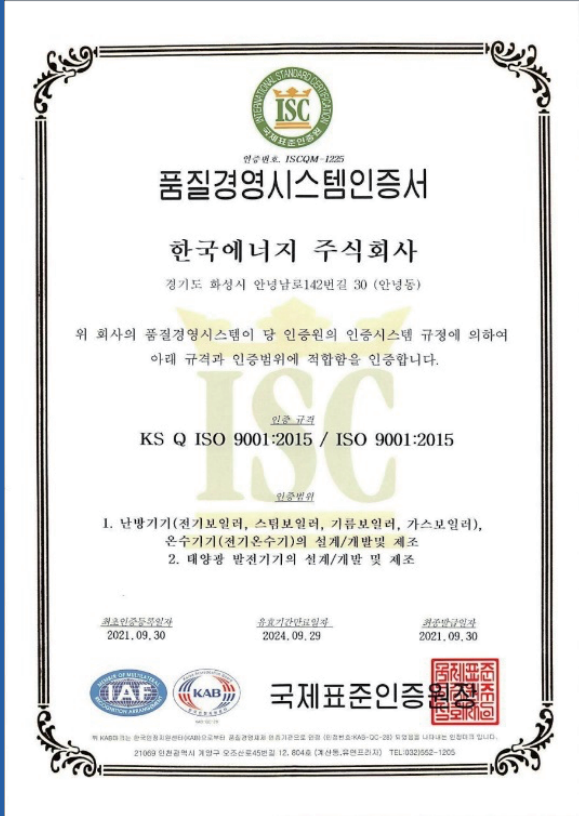
한국에너지는 2001년부터 지금까지 끊임없이
에너지 관련 기술을 연구하고 개발하여
소비자에게 더 나은 서비스를 제공하고자
노력하고 있습니다.

Since 2001

- 2001. 06 한국에너지시스템 설립
- 2001. 08 전기보일러 전문쇼핑몰 오픈
- 2002. 06 가열식전기보일러 신제품개발
- 2003. 02 한국심야전력기기(주) 설립
- 2006. 03 한국에너지텍(주) 설립
- 2007. 05 한국에너지 상표등록
- **2007. 10 전기보일러 전국AS 지정점 250개소 MOU**
- **2009. 05 분리형축열식 전기보일러 개발**
- **2011. 11 파이프커팅제 특허등록**
- 2013. 07 한국에너지(주) 설립
- **2013. 12 유체분사장치 특허등록**
- **2013. 12 유체이송용 조립체 특허등록**
- **2014. 02 가스분사용 노즐장치 특허등록**
- **2015. 03 Solar Electric Heater 개발**
- 2016. 05 기술보증기금 벤처기업 인증
- 2017. 07 화성시 안녕동 공장등록
- 2017. 08 전기공사업 등록
- 2017. 11 전문건설업 등록
- 2018. 01 서울사무소 개소
- 2018. 03 충남 논산지사 개설
- 2018. 04 기업부설연구소 설립
- 2021. 11 한국에너지시스템 스마트보일러사업소 개설

한국에너지 보유 기술 인증서

www.15887642.com



[ISO] 품질경영시스템인증서



[특허증] 파이프커팅기용커팅체



[특허증] 유체 이송용 호스조립체 및 그 제조방법



[특허증] 가스의 분사각도를 완화하기 위한
 가스 분사용 노즐장치

한국에너지 전기 스팀 보일러

한국에너지 전기 스팀 보일러는 친환경 에너지로
경제성, 내구성, 편리성, 안전성을
두루 갖추고 있습니다.



친환경

- 소음, 냄새가 매우 적고 탄소 배출을 줄일 수 있습니다.
- 신재생에너지와 연계 시키면 RE100 실현에 참여할 수 있습니다.
- 환경개선 사업에 적합 합니다.



경제성

- 가스, 기름 대비 연료비가 저렴합니다.
- 버너가 아닌 전기히터를 사용하여 부품교체 비용이 저렴합니다.
- 열효율이 98%에 가까우므로 경제적 입니다.
- 145°C 이상의 스팀이 가동 5분 이내에 도달하여 연료비가 절약 됩니다.
- 각종 검사(설치 검사, 계속사용검사)가 면제 됩니다.



내구성

- SHELL과 HEATER를 Stainless로 사용하여 수명이 오래 갑니다.
- 수질이 지하수 일 경우 연수기 사용 필수(옵션)



편리성

- 별도의 연료공급 장치가 필요 없고 공간활용이 편리합니다.
- ON/OFF스위치가 단순하여 초보자나 외국인도 쉽게 작동 할 수 있습니다.
- 각종 검사가 면제되어 관리가 간편 합니다.



안전성

- 누전 차단, 압력 차단, 온도제어 등 안전장치가 철저 합니다.
- 스팀의 압력을 단계별로 제어 할 수 있습니다.(옵션)

& 전기스팀보일러의 사용처

▪ 발전소보조용	▪ 친환경개선공사 (RE100)	▪ 합판공장	▪ 목재공장
▪ 제지공장	▪ 인쇄공장	▪ 고무공장	▪ 금형 사용처
▪ 금속공장	▪ 프레스사용처	▪ 도금공장공정용	▪ 섬유공장세팅용
▪ 봉제공장아이롱	▪ 염색공장공정용	▪ 콘크리트양생용	▪ 화학공장
▪ 버섯재배사살균용	▪ 양어장수온조절용	▪ 식품공장가공용	▪ 음식점
▪ 제과공장	▪ 양조장주류제조용	▪ 원예시설	▪ 방앗간각종찜용
▪ 병원살균 가슴용	▪ 세탁소아이롱	▪ 목욕탕 사우나시설	▪ 기름,가스관류보일러 교체용

전기스팀보일러 표준사양

소용량 전기스팀보일러 규격표

히터용량 (kW)	스팀량 (kg/h)	발열량 (kcal/h)	스팀압력 (barg)	스팀온도 (°C)	펌프용량 (kW/h)	스팀 OUT (A)	급수 IN (A)	배수 OUT (A)	크기(Size)		
									W(mm)	D(mm)	H(mm)
5	6.5	4,300	2~5	133~158	0.20	15	15	15	520	730	780
10	13	8,600	2~5	133~158	0.20	15	15	15	520	840	820
15	19.5	12,900	2~5	133~158	0.20	15	15	15	520	840	820
20	26	17,200	2~5	133~158	0.20	15	15	15	520	840	820
30	39	25,800	2~5	133~158	0.20	15	15	15	520	840	970
40	52	34,400	2~5	133~158	0.20	15	15	15	520	840	970
50	65	43,000	2~5	133~158	0.20	20	15	20	520	840	970
60	78	51,600	3~7	143~170	0.20	20	15	20	520	840	970
70	91	60,200	3~7	143~170	0.20	20	15	20	780	920	1250
80	104	68,800	3~7	143~170	0.35	20	15	20	780	920	1250
90	117	77,400	3~7	143~170	0.35	20	15	20	780	920	1250

중용량 전기스팀보일러 규격표

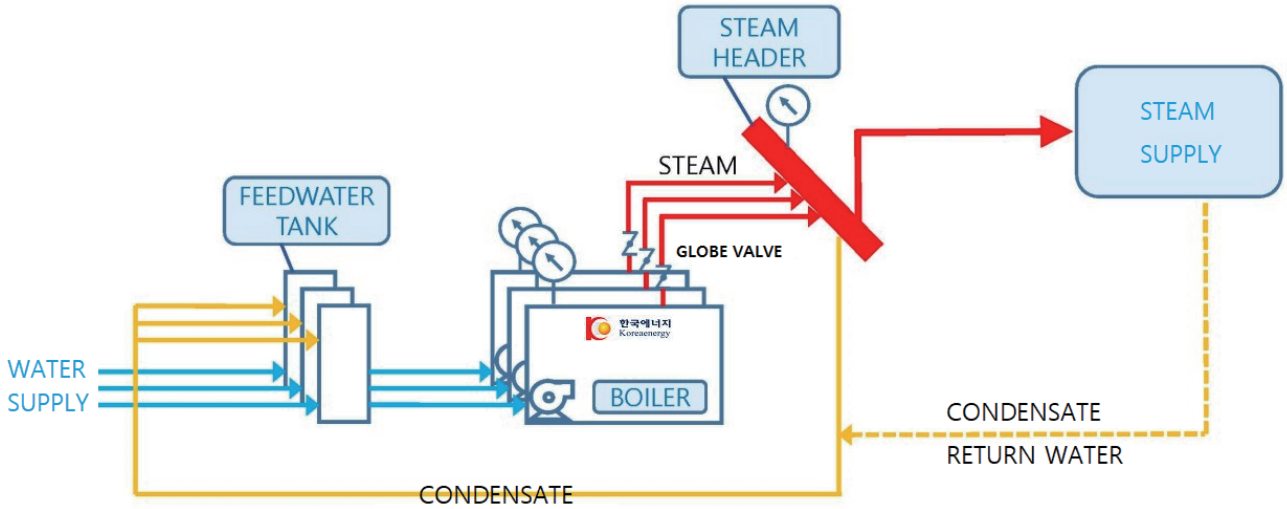
히터용량 (kW)	스팀량 (kg/h)	발열량 (kcal/h)	스팀압력 (barg)	스팀온도 (°C)	펌프용량 (kW/h)	스팀 OUT (A)	급수 IN (A)	배수 OUT (A)	크기(Size)		
									W(mm)	D(mm)	H(mm)
100	130	86,000	4~7	151~170	0.35	25	15	25	780	920	1250
120	156	103,200	4~7	151~170	0.35	25	15	25	1,000	1,150	1,550
150	195	129,000	4~7	151~170	0.35	25	20	25	1,600	1,000	1,600
200	260	172,000	4~7	151~170	0.35	32	20	32	1,600	1,000	1,600
300	390	258,000	4~7	151~170	0.75	32	20	32	1,800	1,000	1,800
400	520	344,000	4~7	151~170	0.75	40	20	40	1,800	1,000	1,800

대용량 전기스팀보일러 규격표

히터용량 (kW)	스팀량 (kg/h)	발열량 (kcal/h)	스팀압력 (barg)	스팀온도 (°C)	펌프용량 (kW/h)	스팀 OUT (A)	급수 IN (A)	배수 OUT (A)	크기(Size)		
									W(mm)	D(mm)	H(mm)
500(A)	650	430,000	5~8	158~175	1.5	40	20	40	2,100	1,300	1,800
500(B)			20	215	1.5	40	20	40	1,400	1,500	2,200
600(A)	780	516,000	5~10	158~175	1.5	40	32	40	2,100	1,300	1,800
600(B)			20	215	1.5	40	32	40	1,400	1,500	2,200
700(A)	910	602,000	5~10	158~175	1.5	50	32	50	2,400	1,500	1,900
700(B)			20	215	1.5	50	32	50	1,400	1,500	2,200
800(A)	1,040	688,000	5~10	158~175	1.5	50	32	50	2,400	1,500	1,900
800(B)			20	215	1.5	50	32	50	1,400	1,500	2,400
900(A)	1,170	774,000	5~10	158~175	2.2	50	32	50	2,400	1,500	1,900
900(B)			20	215	2.2	50	32	50	1,400	1,500	2,400
1000(A)	1,300	860,000	5~10	158~175	2.2	50	32	50	2,400	1,500	1,900
1000(B)			20	215	2.2	50	32	50	1,400	1,500	2,400

전기시스템보일러 계통도 및 제작 사례

한국에너지는 가장 효율적인 에너지
운용을 위한 안정적인 계통도를 활용하여
다양한 제작 사례를 갖고 있습니다.



중요시설 전기보일러 납품 실적(최근 5년)

2023.06.	대구열병합발전소(한국지역난방공사) / Electric Steam Boiler (800kWx2기)
2023.05	청주열병합발전소(한국지역난방공사) / Electric Steam Boiler (800kWx2기)
2023.05.04	창원EAC요양병원 / Electric Water Heater 5Ton
2023.03.20	SK하이닉스 청주공장 / Electric Steam Boiler (536kWx3기)
2023.02.17	교원대학교 / Electric Water Heater 2Ton
2023.01.26	김해 대청고등학교 / Electric Water Heater 6Ton
2023.01.11	빅센타이어 / Electric Water Heater 2Ton
2022.12.20	한국가스공사 평택기지 / Electric Steam Boiler 60kW 4EA
2022.12.16	충남과학교육원 / Electric Water Heater 3Ton
2022.11.30	영광프러그 육묘장 / Electric Boiler 250kW/h
2022.11.15	해군2함대 / Electric Water Heater 100BU,300SUS
2022.11.09	공군사관학교 / Electric Water Heater 1.5Ton
2022.09.23	내포가스복합발전소(내포그린에너지) / Electric Steam Boiler (900kWx3기)
2022.08.17	서귀포 강정마을 / Electric Water Heater 100L 350EA
2022.08.12	구미열병합발전소 / Electric Water Heater 3Ton, 500SUS
2022.08.09	청주울량중학교 / Electric Water Heater 500SUS
2022.03.	SK하이닉스 이천공장 / Electric Steam Boiler (536kWx3기)
2022.02.07	평택청담고등학교 / Electric Water Heater 5Ton
2021.12.24	남양주시장애인복지관 / Electric Water Heater 300SUS
2021.12.20	창원 성진요양원 / Electric Sheath Heater 60kW
2021.11.04	공군사관학교 / Electric Water Heater 600SUS
2021.08.10	SK여주천연가스발전소 / Electric Water Heater, 1Ton, 2Ton
2021.06.01	SK여주천연가스발전소 / Electric Steam Boiler (740kWx5기)
2021.05.20	파주 라온요양원 / Electric Boiler 250kW/h 2EA, 1.5Ton
2021.05.20	파주 운정요양원 / Electric Boiler 250kW/h 2EA, 1.5Ton
2021.02.19	창원 안남초등학교 / Electric Water Heater 6Ton
2020.10.28	포천 노곡초등학교 / Electric Water Heater 1.5Ton
2020.10.10	국립산림과학원 / Electric Water Heater 5Ton
2020.11.23	대신증권 / Electric Water Heater 0.5Ton 12EA
2020.08.29	대림코퍼레이션 / Electric Water Heater 1.5Ton, Steam 0.5Ton
2020.07.30	LG전자 생산기술원 / Electric Water Heater 300SUS 12EA
2020.02.14	청송교도소 / Electric Water Heater 6Ton
2020.01.21	광양제철소 / Electric Water Heater 3Ton
2019.12.18	경주시민운동장 / Electric Water Heater 0.6Ton
2019.12.13	서초현대타워 / Electric Water Heater 1Ton
2019.12.03	SK하이닉스 청주 / Electric Heater 2.9kW 7EA
2019.11.22	원주노블레스 요양원 / Electric Boiler 2.7Ton 7EA
2019.11.13	신용보증기금 광진지점 / Electric Water Heater 1Ton
2019.10.28	용인동물보호센터 / Electric Heater 54EA
2019.09.09	인하대학교의과대학부속병원 / Electric Water Heater 430
2019.07.29	현대모비스 청주사업장 / Electric Water Heater 0.5Ton 2EA
2019.04.22	영양군 청소년 수련원 / Electric Water Heater 2Ton 4EA
2019.04.08	춘천시육아종합지원센터 / Electric Water Heater 1.5Ton 2EA
2019.03.05	(주)풍산 안강공장 / Electric Water Heater 3Ton 14EA
2019.02.22	울산 현대중공업 / Electric Water Heater 1.5Ton 5EA