

나비엔 중대형 보일러 · 진공온수히터



마음까지 따뜻하게, 나비엔 TOUCH 서비스

선호 방문시간 우선 배정 서비스
서비스 비용확인 안심 문자 메시지 발송
표준 서비스 요금 사전 안내

365일 24시간 고객센터
업계 최대 전국 340여 개 AS망



경동나비엔 홈페이지
www.kdnavien.co.kr

고객상담센터
1588-1144

카카오톡에서 경동나비엔 친구 추가하고
편리하게 상담하세요.

더욱 다양하고 즐거워진 나비엔을 만나보세요!

- 공식 블로그
blog.naver.com/kd_navien
- 공식 인스타그램
www.instagram.com/kdnavien_official
- 공식 페이스북
www.facebook.com/NavienKorea



• 본 카탈로그에 기재된 제품의 사양 및 디자인은 성능개선을 위하여 예고 없이 수정될 수 있으며, 제품 색상은 인쇄과정으로 인해 실제제품과 차이가 날수 있습니다. • 본 카탈로그에 실린 모든 내용은 무단 전재와 복제를 금합니다.

(20201102)



나비엔 스테인리스 중형보일러



가스

기름

대한민국에서 가장 많이 팔린 스테인리스 보일러의 기준!

원조 스테인리스 기술로
누수와 잔고장 걱정없이 더욱 경제적

* CO경보기 설치 의무화



2020년 8월 5일 이후 제조된 모든 가스보일러는 한국소방산업기술원의 KFI 인증을 획득한 CO경보기를 함께 설치해야 합니다.



실내온도조절기

NR-20E / NR-20H
관용난방전용

NR-5W
온수전용

제품 제원표

제품명	스테인리스 중형 가스보일러															
	2회로 (난방+온수)					1회로					1회로					
구분	535GTD	735GTD	1035GTD	1535GTD	2035GTD	535GTS	735GTS	1035GTS	1535GTS	2035GTS	535GTG	735GTG	1035GTG	1535GTG	2035GTG	
난방출력	kW	58.1	81.4	116.2	174.4	232.5	58.1	81.4	116.2	174.4	-	-	-	-	-	
	kcal/h	50,000	70,000	100,000	150,000	200,000	50,000	70,000	100,000	150,000	-	-	-	-	-	
온수출력	kW	58.1	81.4	116.2	174.4	232.5	-	-	-	-	58.1	81.4	116.2	174.4	232.5	
	kcal/h	50,000	70,000	100,000	150,000	200,000	-	-	-	-	50,000	70,000	100,000	150,000	200,000	
온수공급량	수온+40°C	L/분	21	29	42	63	83	-	-	-	21	29	42	63	83	
열효율	LNG/LPG	% 총	84.3/84.7	82.4/82.6	82.9/84.4	83.5/83.7	83.4/84.0	84.3/84.7	82.4/82.6	82.9/84.4	84.3/84.7	82.4/82.6	82.9/84.4	83.5/83.7	83.4/84.0	
난방면적	m ² 이하	330.6	462.8	661.2	991.7	1322.3	330.6	462.8	661.2	991.7	1322.3	330.6	462.8	661.2	991.7	
연도관경	Ø, mm	148					148					148				
배관	A	난방40, 온수20, 가스20		난방55, 온수25, 가스25		난방40, 가스20		난방55, 가스25		난방55, 가스32		온수40, 가스20		온수55, 가스25		
외형치수(배너포함)	mm(WxDxH)	547x848x1032	547x848x1240	687x1016x1267	687x1016x1464	687x1181x1588	547x848x1032	547x848x1240	687x1016x1267	687x1016x1464	687x1181x1588	547x848x1032	547x848x1240	687x1016x1267	687x1016x1464	687x1181x1588
관수용량	L	40	60	88	102	121	46	68	110	137	46	68	110	137	146	
중량	kg	100	110	173	196	215	93	102	158	176	93	102	158	176	192	
바너 모델명	KPG-50A	KPG-70A	KPG-100A	KPG-150A	KPG-200A	KPG-50A	KPG-70A	KPG-100A	KPG-150A	KPG-200A	KPG-50A	KPG-70A	KPG-100A	KPG-150A	KPG-200A	
연료소비량	LNG	kcal/h	62,000	85,000	124,000	182,000	62,000	85,000	124,000	182,000	62,000	85,000	124,000	182,000	252,000	
	LPG	kg/h	5.2	7.1	10.3	15.1	5.2	7.1	10.3	15.1	5.2	7.1	10.3	15.1	21.0	
설치형태 (사용전원)		바닥형 / 단상 220V, 60Hz														
최고 사용압력	kgf/cm ²	3.5														
사용연료 및 압력	mmH ₂ O (kPa)	도시가스(LNG 13A) : 200+50, -100 (2.0+0.5, -1.0) LPG : 280+50 (2.8+0.5)														

* 상기 사양은 품질개선 등을 위하여 예고 없이 변경될 수 있습니다.



원조 스테인리스 기술로 잔고장 없이 오래오래

- 누구도 따라올 수 없는 경동나비엔만의 30년 이상의 노하우 - 첨단 로봇 특수용접기술 적용
- 부식에 강한 스테인리스 재질로 잔고장 없이 튼튼한 내구성

5만부터 20만까지 스테인리스 시리즈화

- 부식에 강한 스테인리스 보일러를 5만부터 20만까지 시리즈화
- 견고한 내부설계로 최고사용압력 3.5kgf/cm² 까지 안전하게 사용
- 온수전용 제품과 난방전용 제품도 있어 사업장에 꼭 맞는 제품선택 가능

초경량, 초슬림에 성능은 메가톤급

- 기존 보일러 대비 무게와 크기를 확 줄여 장소에 구애받지 않고 용도에 맞게 마음대로 설치할 수 있어 편리
- 자기진단기능, 동파방지기능 등 40여가지 최첨단 안전장치 내장
- 다양한 난방기능과 더불어 깨끗하고 빠른 온수 제공

연료비와 가동소음을 줄여주는 경동 Gun 버너

완벽하게 연소시켜 주는 경동 Gun 버너 채택으로 연료비를 줄여줄뿐만 아니라 착화소음 및 연소소음을 획기적으로 저감

강철 원형 프레임으로 더욱 편리한 운반설치

철봉처럼 손으로 쉽게 잡을 수 있는 원형 운반프레임으로 설치와 운반이 더욱 편리



제품 제원표

제품명	스테인리스 중형 기름보일러															
	2회로 (난방+온수)					1회로 (난방 전용)					1회로 (온수 전용)					
구분	535RTD	735RTD	1035RTD	1535RTD	2035RTD	535RTS	735RTS	1035RTS	1535RTS	2035RTS	535RTG	735RTG	1035RTG	1535RTG	2035RTG	
난방출력	kW	58.1	81.3	116.2	174.4	232.5	58.1	81.3	116.2	174.4	232.5	-	-	-	-	
	kcal/h	50,000	70,000	100,000	150,000	200,000	50,000	70,000	100,000	150,000	200,000	-	-	-	-	
온수출력	kW	58.1	81.3	116.2	174.4	232.5	-	-	-	-	58.1	81.3	116.2	174.4	232.5	
	kcal/h	50,000	70,000	100,000	150,000	200,000	-	-	-	-	50,000	70,000	100,000	150,000	200,000	
온수공급량	수온+40°C	L/분	21	29	42	63	83	-	-	-	21	29	42	63	83	
열효율	% 총	89.0	88.6	91.3	90.3	90.5	89.0	88.6	91.3	90.5	89.0	88.6	91.3	90.3	90.5	
난방면적	m ² 이하	330.6	462.8	661.2	991.7	1322.3	330.6	462.8	661.2	991.7	1322.3	-	-	-	-	
연도관경	Ø, mm	148					148					148				
배관	A	난방40, 온수20		난방55, 온수25			난방40		난방55			온수40		온수55		
외형치수(배너포함)	mm(WxDxH)	547x848x1032	547x848x1240	687x1016x1267	687x1016x1464	687x1181x1588	547x848x1032	547x848x1240	687x1016x1267	687x1016x1464	687x1181x1588	547x848x1032	547x848x1240	687x1016x1267	687x1016x1464	687x1181x1588
관수용량	L	40	60	88	102	121	46	68	110	137	46	68	110	137	146	
중량	kg	100	110	170	192	209	93	102	158	176	93	102	158	176	192	
바너 모델명	KPO-50A	KPO-70A	KPO-100A	KPO-150A	KPO-200A	KPO-50A	KPO-70A	KPO-100A	KPO-150A	KPO-200A	KPO-50A	KPO-70A	KPO-100A	KPO-150A	KPO-200A	
연료소비량	L/h	7.12	9.66	13.57	20.36	27.15	7.12	9.66	13.57	20.36	27.15	7.12	9.66	13.57	20.36	
설치형태		바닥형														
사용전원		단상 220V, 60Hz														
최고 사용압력	kgf/cm ²	3.5														

* 상기 사양은 품질개선 등을 위하여 예고 없이 변경될 수 있습니다.



나비엔 철 중형보일러



실속파 사장님들을 위한 중형 보일러

잔고장 없는 안전성에
최고의 경제성과 성능까지 만족

* CO경보기 설치 의무화



2020년 8월 5일 이후 제조된 모든 가스보일러는 한국소방산업기술원의 KFI 인증을 획득한 CO경보기를 함께 설치해야 합니다.

실내온도조절기



NR-20E / NR-20H
경동/산방전용

제품 제원표

제품명	중형 가스보일러										
	2회로 (난방+온수)					1회로(난방)					
구분	535GPD	735GPD	1035GPD	1535GPD	2035GPD	535GPS	735GPS	1035GPS	1535GPS	2035GPS	
난방출력	kW	58.1	81.4	116.2	174.4	232.5	58.1	81.4	116.2	174.4	
	kcal/h	50,000	70,000	100,000	150,000	200,000	50,000	70,000	100,000	150,000	
온수출력	kW	58.1	81.4	116.2	174.4	-	-	-	-	-	
	kcal/h	50,000	70,000	100,000	150,000	-	-	-	-	-	
온수공급량	수온 +40°C	L/분	21	29	42	63	63	-	-	-	
열효율	LNG/LPG	% 총	82.4 / 83.3	82.5 / 83.4	82.2 / 83.2	82.7 / 82.8	84.6 / 84.6	82.4 / 83.3	82.5 / 83.4	82.2 / 83.2	
난방면적	m ² 이하	330.6	462.8	661.2	991.7	1322.3	330.6	462.8	661.2	991.7	
연도관경	Ø, mm	148		200			148		200		
배관	A	난방40, 온수20, 가스20		난방65, 온수20, 가스20			난방40, 가스20		난방65, 가스20		
외형치수(비너포함)	mm(WxDxH)	547×850×1,148	547×850×1,410	687×994×1,403	796×1,094×1,411	796×1,165×1,716	547×850×1,148	547×850×1,410	687×994×1,403	796×1,094×1,411	
관수용량	L	56	72	135	173	237	63	85	148	188	
중량	kg	151	180	267	390	475	146	173	248	370	
버너 모델명		KPG-50A	KPG-70A	KPG-100A	KPG-150A	KPG-200A	KPG-50A	KPG-70A	KPG-100A	KPG-150A	
연료소비량	LNG	kcal/h	62,000	85,000	124,000	182,000	252,000	62,000	85,000	124,000	
	LPG	kg/h	5.2	7.1	10.3	15.1	21.0	5.2	7.1	10.3	
설치형태 / 사용전원		바닥형 / 단상 220V, 60Hz									
최고 사용압력	kgf/cm ²	3.5									
사용연료 및 압력	mmH ₂ O (kPa)	도시가스(LNG 13A) : 200±50, -100 (2.0±0.5, -1.0)					LPG : 280±50 (2.8±0.5)				

* 상기 사양은 품질개선 등을 위하여 예고 없이 변경될 수 있습니다.



다양한 편리기능과 최첨단 안전장치가 정교하게 내장된 보일러

- 실내온도, 온돌난방, 반복예약난방까지 다양한 종류의 난방기능으로 편리하게 사용
- 외출 및 쾌속온수기능으로 더욱 편리하게 사용
- 자가진단, 과열방지장치, 동파방지장치 등 최첨단 안전장치로 안심하고 사용



앞선 기술력으로 튼튼한 보일러

- 30년 이상의 견고한 안전설계 기술 노하우와 최고급 부품만을 사용하여 높은 내구성 자랑
- 경동나비엔만의 특수용접 기술로 누수없고 견고한 관체 내장



연료비와 가동소음을 줄여주는 경동 Gun 버너

- 완벽에 가깝게 연소시켜 주는 경동 Gun 버너 채택으로 연료비를 줄여줄뿐만 아니라 착화소음 및 연소소음을 획기적으로 저감



강철 원형 프레임으로 더욱 편리한 운반설치

- 철봉처럼 손으로 쉽게 잡을 수 있는 원형 운반프레임으로 설치가 더욱 편리



서비스품질하면, 경동나비엔!

- 콜센터 및 11개 고객만족센터, 전국 340여 개 A/S 네트워크 구축
- 10년 연속 '우수콜센터'에 선정된 경동나비엔 '행복나눔센터'



뛰어난 안전성

- 관체 내부를 항상 대기압보다 낮은 상태로 유지하므로 팽창·파손의 위험이 적으며, 6중 안전장치를 구비하여 최적의 안전한 상태로 운전 가능

검사 및 면허가 필요 없고 운전조작이 편리

- 팽창·파손의 위험이 적어 "보일러나 압력용기 안전에 따른 규제"에 의한 검사가 필요 없고 마이크로 제어 기술로 보일러의 운전조건을 최적화하여 누구나 안전하게 사용 가능

한 대로 모든 것을 해결

- 진공온수보일러 한 대로 온수, 난방 및 순환방식을 채택하여 다양한 용도로 사용 가능
- 10만부터 300만까지 다양한 모델 구성

설치가 쉽고 관리비용 절감

- 관체가 소형화되어 협소한 장소에도 설치가 간편할 뿐 아니라 효율 저하가 적어 연료비 절감, 전문 유지관리 기술이 필요없어 경제적

수명이 길고 위생적

- 진공온수보일러는 관수의 이동이 없고 진공상태이므로 용존산소에 의한 부식이나 스케일 누적이 적고 열교환기는 스테인리스관을 사용하여 매우 위생적이며, 관체의 수명은 반영구적

제품 제원표

제품명	중형 기름보일러										
	2회로 (난방+온수)					1회로(난방)					
구분	535RPD	735RPD	1035RPD	1535RPD	2035RPD	535RPS	735RPS	1035RPS	1535RPS	2035RPS	
난방출력	kW	58.1	81.3	116.2	174.4	232.5	58.1	81.3	116.2	174.4	
	kcal/h	50,000	70,000	100,000	150,000	200,000	50,000	70,000	100,000	150,000	
온수출력	kW	58.1	81.3	116.2	174.4	174.4	-	-	-	-	
	kcal/h	50,000	70,000	100,000	150,000	150,000	-	-	-	-	
온수공급량	ΔT40°C	L/분	21	29	42	63	63	-	-	-	
열효율	% 총	90.2	90.3	88.6	88.2	87.8	90.2	90.3	88.6	88.2	
난방면적	m ² 이하	330.6	462.8	661.2	991.7	1,322.3	330.6	462.8	661.2	991.7	
연도관경	Ø, mm	148		200			148		200		
배관	A	난방40, 온수20		난방65, 온수20			난방40		난방65		
외형치수(비너포함)	mm(WxDxH)	547×850×1,148	547×850×1,410	687×973×1,403	796×1,073×1,411	796×1,165×1,716	547×850×1,148	547×850×1,410	687×973×1,403	796×1,073×1,411	
관수용량	L	56	72	135	173	237	63	82	148	188	
중량	kg	160	193	290	390	470	155	186	271	370	
버너 모델명		KPO-50A	KPO-70A	KPO-100A	KPO-150A	KPO-200A	KPO-50A	KPO-70A	KPO-100A	KPO-150A	
연료소비량	l/h	7.12	9.66	13.57	20.36	27.15	7.12	9.66	13.57	20.36	
설치형태		바닥형									
사용전원	kgf/cm ²	단상 220V, 60Hz									
최고 사용압력		3.5									

* 상기 사양은 품질개선 등을 위하여 예고 없이 변경될 수 있습니다.



나비엔 철 대형보일러

큰 규모의 사업장을 위한 대형 보일러

목욕탕, 사우나, 호텔 등 대용량이 필요한 곳에서
잔고장 걱정 없이 안심하고 사용



* CO경보기 설치 의무화



2020년 8월 5일 이후 제조된 모든 가스보일러는
한국소방산업기술원의 KFI 인증을 획득한 CO경보기를
함께 설치해야 합니다.

실내온도조절기



FR-5 / FR-5H
겸용난방전용



NR-5W
온수전용

제품 제원표

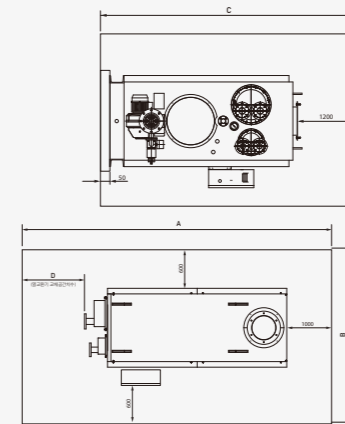
제품명	대형 가스보일러				대형 기름보일러				
	겸용(난방+온수)		난방 전용		겸용(난방+온수)		난방 전용		
구분	3035GPD	4035GPD	3035GPS	4035GPS	3035RPD	4035RPD	3035RPS	4035RPS	
난방출력	kW	348.8	465.1	348.8	465.1	348.8	465.1	348.8	465.1
	kcal/h	300,000	400,000	300,000	400,000	300,000	400,000	300,000	400,000
온수출력	kW	174.4		-	174.4		-	-	-
	kcal/h	150,000		-	150,000		-	-	-
온수공급량	ΔT40℃	L/분	63.0	-	63.0	-	-	-	-
열효율	% 총	86.5	86.5	89.0	89.8	89.0	89.8	89.0	89.8
난방면적	m ² 이하	1,983.5	2,644.6	1,983.5	2,644.6	1,983.5	2,644.6	1,983.5	2,644.6
연도관경	Ø, mm	250		250	250		250	250	
배관	A	난방100, 온수25, 가스40		난방100, 가스40		난방100, 온수25		난방100	
외형치수(바너포함)	mm(WxDxH)	1,300x1,890x2,138	1,350x1,935x2,138	1,300x1,890x2,138	1,350x1,935x2,138	1,300x1,770x2,138	1,350x1,815x2,138	1,300x1,770x2,138	1,350x1,815x2,138
관수용량	L	1,050	1,080	1,070	1,100	1,050	1,080	1,070	1,100
중량	kg	1,162	1,295	1,132	1,265	1,131	1,274	1,101	1,244
바너 모델명		KPO-300A	KPO-400A	KPO-300A	KPO-400A	KPO-300A	KPO-400A	KPO-300A	KPO-400A
연료소비량	LNG (LPG)	kcal/h (kg/h)	360,000 (30)	480,000 (40)	360,000 (30)	480,000 (40)	-		-
	l/h	-		40	53	40	53	-	
설치형태 / 사용전원	kgf/cm ²	모타: 3상 220V, 380V, 60Hz		제어: 단상 220V, 60Hz		단상 220V, 60Hz	모타: 3상 220V, 380V, 60Hz 제어: 단상 220V, 60Hz	단상 220V, 60Hz	모타: 3상 220V, 380V, 60Hz 제어: 단상 220V, 60Hz
최고 사용압력	mmH ₂ O (kPa)	35				35			
사용연료 및 압력		도시가스(LNG 13A) : 200+50, -100 (2.0+0.5, -1.0) LPG : 280+50(2.8±0.5)				-			

* 상기 사양은 품질개선을 위하여 예고 없이 변경될 수 있습니다.

나비엔 고효율 진공온수히터



더욱 향상된 연소 효율로 고효율 인증 획득!
Low NOx 친환경 저녹스 버너 적용 가능!



구분	A	B	C	D
KDV-NH010	3,870	2,080	2,650	1,000
KDV-NH015	4,270	2,080	2,800	1,400
KDV-NH020	4,370	2,200	2,920	1,300
KDV-NH030	4,570	2,200	3,070	1,500
KDV-NH040	4,720	2,200	3,070	1,400
KDV-NH050	4,920	2,200	3,180	1,600
KDV-NH060	5,480	2,260	3,130	1,900
KDV-NH080	6,250	2,500	3,460	2,300

제품 제원표

제품명	나비엔 고효율진공온수히터									
	KDV-NH010	KDV-NH015	KDV-NH020	KDV-NH030	KDV-NH040	KDV-NH050	KDV-NH060	KDV-NH080		
관제출력	kW	116.3	174.4	232.6	348.8	465.1	581.4	697.7	930.2	
	kcal/h	100,000	150,000	200,000	300,000	400,000	500,000	600,000	800,000	
급탕	연속출력	kW	116.3	174.4	232.6	348.8	465.1	581.4	697.7	930.2
	kcal/h	100,000	150,000	200,000	300,000	400,000	500,000	600,000	800,000	
온수유량	m ³ /hr	2.86	4.29	5.71	8.57	11.43	14.29	17.14	22.86	
설계온도	℃	25 ~ 60								
입출구관경	A	40	40	40	40	40	50	50	50	
압력손실	kg/cm ²	0.1	0.2	0.3	0.6	1.1	2.0	3.0	0.3	
난방	연속출력	kW	116.3	174.4	232.6	348.8	465.1	581.4	697.7	930.2
	kcal/h	100,000	150,000	200,000	300,000	400,000	500,000	600,000	800,000	
난방수유량	m ³ /hr	5.0	7.5	10.0	15.0	20.0	25.0	30.0	40.0	
설계온도	℃	60 ~ 80								
입출구관경	A	40	40	50	50	65	65	80	80	
압력손실	kg/cm ²	0.2	0.6	0.1	0.2	0.3	0.5	0.7	1.4	
최고사용압력	kg/cm ²	10.0	10.0	10.0	10.0	10.0	10.0	10.0	10.0	
전열면적	m ²	5.496	8.192	8.521	11.607	13.580	16.812	19.406	26.838	
연료소비량	LNG(10,300kcal/Nm ³)	Nm ³ /hr	11.56	17.34	23.12	34.67	46.23	57.79	69.35	92.46
연료배관 관경	A	20	25	25	40	40	50	50	40	
전원		단상, 220V, 60Hz			3상, 380V, 60Hz					
전기용량	kW	0.3	0.3	0.6	1.0	1.2	2.3	2.3	4.5	
바너제어방식		2위치제어(on-off)			3위치제어(high-low-off)					
중량	본체	kg	791	895	992	1,162	1,450	1,591	1,782	2,609
	열매수	L	207	255	286	326	432	489	543	791
배기구(외경)	mm	Ø150	Ø200	Ø250	Ø250	Ø300	Ø300	Ø350	Ø350	
외형치수	mm(WxDxH)	675x2,070x1,453	675x2,085x1,597	808x2,236x1,664	808x2,464x1,820	810x2,712x1,873	810x2,814x1,983	840x3,068x1,933	1,110x3,382x2,260	
사용가스압력	mmH ₂ O	200~250 (최소 150mmH ₂ O 이상 공급 할 것)								
바너		일반			일반 / 저녹스					
회로시스템		1회로(난방), 2회로(겸용)			1회로(난방/급탕), 2회로(겸용)					

* 가스발열량 → LNG : 10,300kcal/Nm³, LPG : 12,000kcal/kg, 도시가스(13A) : 15,000kcal/Nm³ * 용도가 급탕 전용이나, 저탕탱크를 이용 시에는 급탕 순환용으로 적용 권장.
기름발열량 → 경유, 부생연료유(1호 (등유형)) : 10,300kcal/kg (비중 : 0.83) * 상기 사양은 품질개선을 위하여 예고 없이 변경될 수 있습니다.

나비엔 진공온수히터

진공설계로 수명은 연장, 연료비는 절감!
무인운전 시스템으로 관리비까지 절감!
친환경 저녹스 버너 적용 가능!



★★★★★
**10만부터
200만까지**
다양한 용량
선택 가능



횡형(H-TYPE)
50만~200만 kcal/h



입형(V-TYPE)
10만~40만 kcal/h



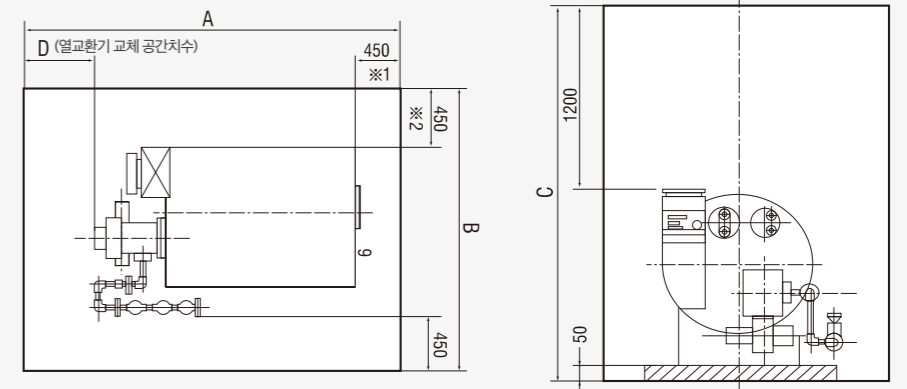
입형(T-TYPE)
10만~40만 kcal/h

제품 제원표

구분	제품명	나비엔 진공온수히터						
		횡형(H-TYPE)						
		KDV-H051	KDV-H064	KDV-H081	KDV-H101	KDV-H126	KDV-H161	KDV-H201
온수	연속출력 kcal/h	500,000	630,000	800,000	1,000,000	1,250,000	1,600,000	2,000,000
	온수유량 m³/h	8.34	10.5	13.4	16.7	20.84	26.7	33.34
	압력손실 mH2O	15	1	18	19	19	19	13
	설계온도 °C	5 → 65						
	온수입출구 A(플랜지식)	50	40	40	65	65	65	65
난방	연속출력 kcal/h	500,000	630,000	800,000	1,000,000	1,000,000	1,250,000	1,250,000
	난방수유량 m³/h	50	63	40	50	50	62.5	62.5
	압력손실 mH2O	3.6	2.4	1.8	2.4	3.4	4.6	5.7
	설계온도 °C	60 → 80						
	입출구유 관경 A(플랜지식)	80	80	65	65	65	80	80
	전열면적 m²	16.678	19.427	19.427	26.559	26.559	34.989	36.799
	연료소비량 LNG Nm³/h	58.84	74.14	94.15	117.68	147.10	188.29	235.36
	LPG kg/h	50.51	63.64	80.81	101.01	126.26	161.62	202.02
	13A Nm³/h	40.40	50.91	64.65	80.81	101.01	129.29	161.62
	경유 kg/h	58.84	74.14	94.15	117.68	147.10	188.29	235.36
	배관규격 가스(경유) A	50(20)	50(20)	40(20)	40(20)	40(20)	50(25)	50(25)
	전원 V / Hz	Ø3~380V, 60Hz (주문: Ø3~220V / 440V)						
	전기용량 가스(경유) kW	2.3(1.7)	2.3(1.7)	4.5(3.3)	4.5(3.3)	8.3(6.0)	11.3(11.3)	16.5(16.5)
	제어방식	High-Low-Off	High-Low-Off	High-Low-Off	High-Low-Off	High-Low-Off	High-Low-Off	High-Low-Off
	본체중량 kg	1,100	1,500	1,500	2,350	2,400	3,400	3,500
	열매수량 L	900	1,100	1,100	1,500	1,500	2,050	2,050
	배기구 A	310×210	340×260	340×260	300×350	300×350	440×500	440×500
	외형치수(버너포함) 기몸 mm(WxLxH)	1150×3074×1400	1250×3367×1560	1250×3367×1560	1505×3705×1700	1505×3760×1700	1695×4370×1915	1695×4370×1915
	가스 mm(WxLxH)	1150×3117×1400	1250×3410×1560	1250×3445×1560	1505×3845×1700	1505×3845×1700	1695×4360×1915	1610×4360×1915
기타		열교환기 재질: STS, 최고 사용압력: 100mmH ₂ O(Mpa), 가스사용압력: ØH051-H064형은 200~250mmH ₂ O(최소 150mmH ₂ O 이상)로 공급할것 ØH081-H201형은 1,000mmH ₂ O ± 5,000mmH ₂ O로 공급할것						
버너		일반 / 저녹스			저녹스			
회로시스템		1회로(난방/급탕), 2회로(경용)						

※ 가스발열량 → LNG : 10,300kcal/Nm³, LPG : 12,000kcal/kg, 도시가스(13A) : 15,000kcal/Nm³
기름발열량 → 경유, 부생연료유1호 (동유형) : 10,300kcal/kg (비중: 0.83)
※ 용도가 급탕 전용이나, 저방열크를 이용 시에는 급탕 순환용으로 적용 권장
※ 상기 사양은 품질개선 등을 위하여 예고 없이 변경될 수 있습니다.

KDV-H 횡형



※ D치수는 버너를 분리하여 열교환기의 교체 시 필요한 공간이므로 반드시 확보하여 주십시오.

- H16형은 1,700이며, H201형은 2,100입니다.
- H161, H201형만 1,000입니다.

구분	A	B	C	D
KDV-H051	4,700	2,100	2,600	1,900
KDV-H064	5,400	2,200	2,800	2,200
KDV-H081	5,400	2,200	2,800	2,200
KDV-H101	5,700	2,400	2,900	2,400

구분	A	B	C	D
KDV-H126	6,000	2,400	2,900	2,400
KDV-H161	7,600	2,900	3,900	3,200
KDV-H201	8,000	2,900	3,900	3,200

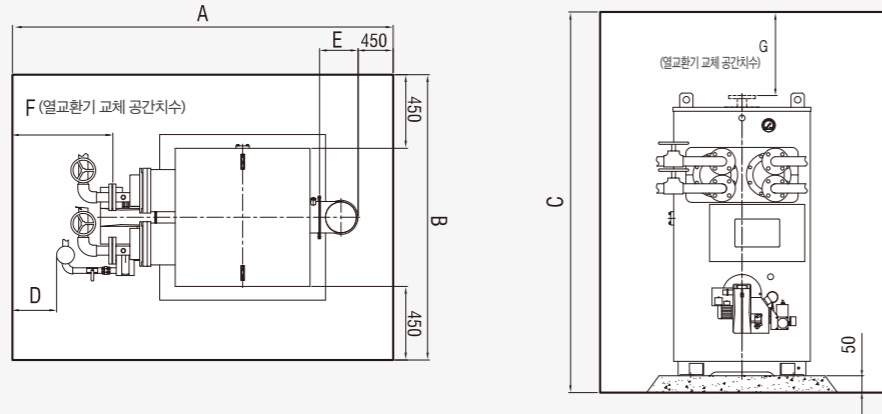


제품 제원표

구분	제품명	나비엔 진공온수히터						
		입형(V-TYPE)						
		KDV-V011	KDV-V017	KDV-V021	KDV-V026	KDV-V031	KDV-V036	KDV-V041
온수	연속출력 kcal/h	100,000	160,000	200,000	250,000	300,000	350,000	400,000
	온수유량 m³/h	3.34	5.33	3.34	4.17	5	5.84	6.67
	압력손실 mH2O	0.5	0.5	0.65	1.4	1.4	1.5	1.5
	설계온도 °C	5 → 65						
	온수입출구 A(플랜지식)	40	40	40	40	40	40	40
난방	연속출력 kcal/h	100,000	160,000	200,000	250,000	300,000	350,000	400,000
	난방수유량 m³/h	10	16	20	25	30	35	40
	압력손실 mH2O	1.1	3.8	3.8	3.8	3.8	1.4	1.4
	설계온도 °C	60 → 80						
	입출구유 관경 A(플랜지식)	40	40	80	65	65	65	65
	전열면적 m²	4.204	5.009	8.321	8.824	8.824	10.8	10.8
	연료소비량 LNG Nm³/h	11.75	18.81	23.54	29.42	35.30	41.19	47.07
	LPG kg/h	10.09	16.14	20.20	25.25	30.30	35.35	40.40
	13A Nm³/h	8.07	12.91	16.16	20.20	24.24	28.28	32.32
	경유 kg/h	11.75	18.81	23.54	29.42	35.30	41.19	47.07
	배관규격 가스(경유) A	20(15)	25(15)	25(15)	40(15)	40(15)	40(15)	40(15)
	전원 V / Hz	Ø1~220V, 60Hz	Ø1~220V, 60Hz	Ø1~220V, 60Hz	Ø1~220V, 60Hz	Ø1~220V, 60Hz	Ø3~380V, 60Hz (주문: Ø3~220V / 440V)	
	전기용량 가스(경유) kW	0.29(0.25)	0.31(0.5)	0.6(0.6)	1.0(1.0)	1.0(1.0)	1.2(1.2)	1.2(1.2)
	제어방식	On-Off	On-Off	On-Off	High-Low-Off	High-Low-Off	High-Low-Off	High-Low-Off
	본체중량 kg	335	460	690	690	690	1,020	1,020
	열매수량 L	75	110	130	130	130	330	330
	배기구 A	150	200	250	250	250	300	300
	외형치수(버너포함) 기몸 mm(WxLxH)	718×1146×1485	808×1355×1535	962×1534×1671	962×1546×1671	962×1546×1671	1137×1897×2022	1137×1897×2022
	가스 mm(WxLxH)	718×1252×1485	808×1355×1535	962×1534×1671	962×1827×1671	962×1827×1671	1137×2012×2022	1137×2012×2022
기타		열교환기 재질: STS, 최고 사용압력: 100mmH ₂ O(Mpa), 가스사용압력: 200~250mmH ₂ O(최소 150mmH ₂ O 이상)로 공급할것						
버너		일반			일반 / 저녹스			
회로시스템		1회로(난방), 2회로(경용)		1회로(난방/급탕), 2회로(경용)				

※ KDV-V031 모델의 저녹스 버너 적용 시, Ø3~380V, 60Hz
※ 가스발열량 → LNG : 10,300kcal/Nm³, LPG : 12,000kcal/kg, 도시가스(13A) : 15,000kcal/Nm³
기름발열량 → 경유, 부생연료유1호 (동유형) : 10,300kcal/kg (비중: 0.83)
※ 용도가 급탕 전용이나, 저방열크를 이용 시에는 급탕 순환용으로 적용 권장
※ 상기 사양은 품질개선 등을 위하여 예고 없이 변경될 수 있습니다.

KDV-V/T 입형



1. F치수는 열교환기의 교체 시 필요한 공간이므로 확보하여 주십시오.
2. E치수는 배기통 아답타(L형) 취부 시 치수입니다.
3. T 타입은 용접식 탈착형 열교환기 교체 시 G치수 부분이 필요한 공간이오니 확보하여 주십시오.

구분	A	B	C	D	E	F	G
KDV-V011,T011	2,790	1,620	2,670	650	300	1,300	1,500
KDV-V017,V021,V026,V031	3,270	1,870	2,860	650	380	1,500	1,500
KDV-T017,T021,T026,T031	3,270	1,870	2,860	650	380	1,500	1,500
KDV-V036,V041,T036,T041	4,050	2,050	3,250	650	600	1,500	1,700



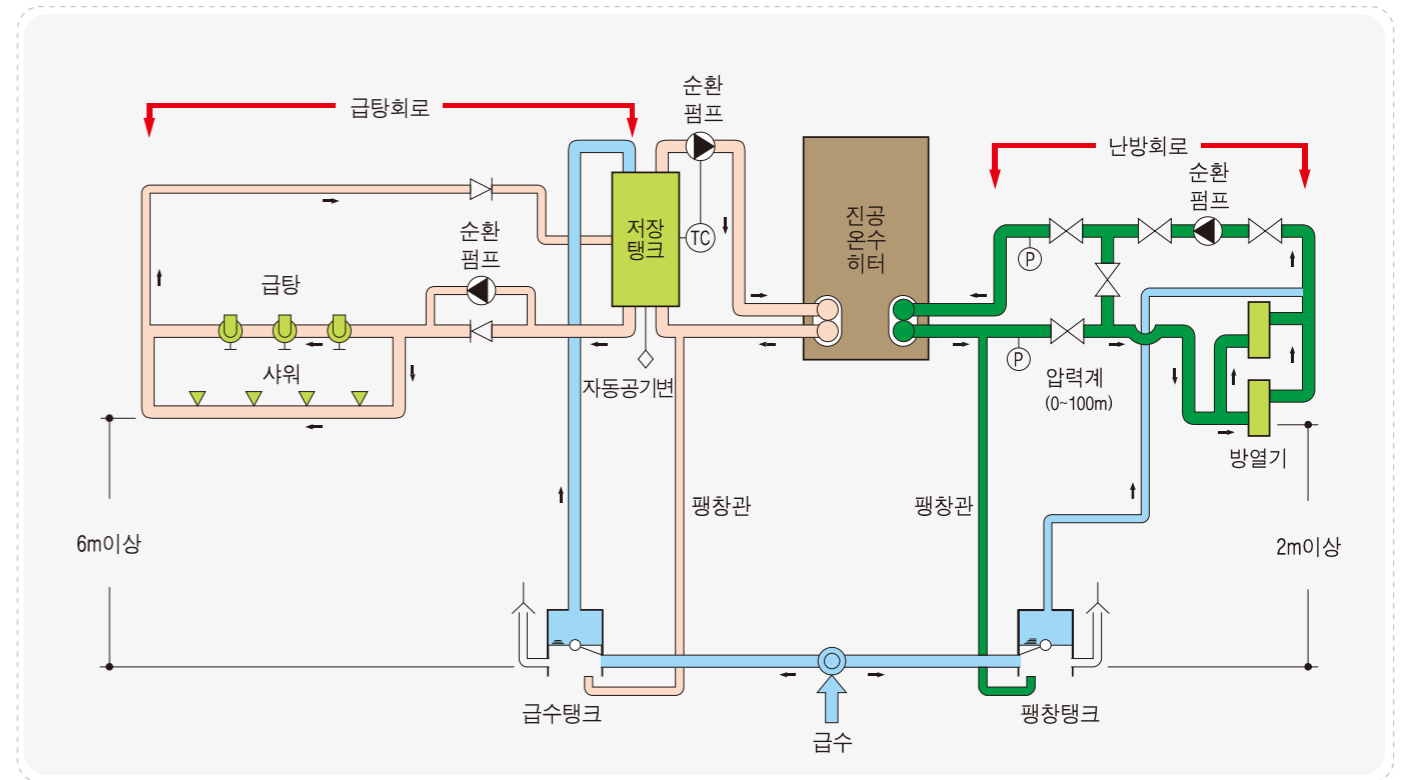
제품 제원표

제품명	나비엔 진공온수히터							
	입형(T-TYPE)							
구분	KDV-T011	KDV-T017	KDV-T021	KDV-T026	KDV-T031	KDV-T036	KDV-T041	
온수 연속출력	100,000	160,000	200,000	250,000	300,000	350,000	400,000	
온수유량	3.34	5.33	5	6.25	7.5	8.75	10	
압력손실	4	5	4	6	6	6	6	
실제온도	5~65							
온수입출구	S(플랜지식)							
난방 연속출력	100,000	160,000	200,000	250,000	300,000	350,000	400,000	
난방수유량	5	8	10	12.5	15	17.5	20	
압력손실	4	5	6	7	7	6	6	
실제온도	60~80							
입출구유 관경	S(플랜지식)							
전열면적	4.204	5.009	8.321	8.824	8.824	10.8	10.8	
연료소비량 LNG	11.75	18.81	23.54	29.42	35.30	41.19	47.07	
LPG	10.09	16.14	20.20	25.25	30.30	35.35	40.40	
13A	8.07	12.91	16.16	20.20	24.24	28.28	32.32	
경유	11.75	18.81	23.54	29.42	35.30	41.19	47.07	
배관구경 가스(경유)	20(15)	25(15)	25(15)	40(15)	40(15)	40(15)	40(15)	
전원	Ø1×220V, 60Hz		Ø1×220V, 60Hz		Ø1×220V, 60Hz		Ø3×380V, 60Hz	
전기용량 가스(경유)	0.29(0.25)	0.3(0.5)	1.3(1.0)	1.3(1.3)	1.3(1.3)	1.5(1.5)	1.5(1.5)	
제어방식	On-Off	On-Off	On-Off	High-Low-Off	High-Low-Off	High-Low-Off	High-Low-Off	
본체중량	300	365	545	550	550	1,000	1,000	
열매수량	75	110	130	130	130	330	330	
배기구	150	200	250	250	250	300	300	
외형치수(버너포함) 기틀	718×1146×1480	808×1355×1706	962×1534×1760	962×1546×1841	962×1546×1841	1137×1897×2022	1137×1897×2022	
가스 기틀	718×1252×1480	808×1355×1706	962×1534×1760	962×1827×1841	962×1827×1841	1137×2012×2022	1137×2012×2022	
기타	열교환기 재질: STS, 최고 사용압력: 100mmH ₂ O(1Mpa), 가스사용압력: 200~250mmH ₂ O(최소 150mmH ₂ O 이상)로 공급할것							
버너	일반				일반 / 저녹스			
회로시스템	1회로(난방), 2회로(경용)				1회로(난방/급탕), 2회로(경용)			

※ KDV-T031 모델의 저녹스 버너 적용 시, Ø3×380V, 60Hz ※ 가스발열량 → LNG : 10.300kcal/Nm³, LPG : 12.000kcal/kg, 도시가스(13A) : 15.000kcal/Nm³ ※ 용도가 급탕 전용이나, 저장탱크를 이용 시에는 급탕 순환용으로 적용 권장.
기틀발열량 → 경유, 부생연료유1호(동유형) : 10.300kcal/kg (비중: 0.83) ※ 상기 사양은 품질개선 등을 위하여 예고 없이 변경될 수 있습니다.

진공온수히터 표준 회로 시스템

온수·난방 2회로 시스템



※ 별첨

용도별 사용 가능 온도표

모델명	용량	구분	형식	60.0 → 80.0 °C	70.0 → 80.0 °C	60.0 → 70.0 °C	5.0 → 65.0 °C	25.0 → 65.0 °C	25.0 → 60.0 °C
				●	●	●	●	●	
V011	100,000	난방용 및 급탕 순환용	급탕용	●	●	●	●	●	
	유량(m ³ /h)								
V017	160,000	난방용 및 급탕 순환용	급탕용	●	●	●	●	●	
	유량(m ³ /h)								
V021	200,000	난방용 및 급탕 순환용	급탕용	●	●	●	●	●	
	유량(m ³ /h)								
V031	300,000	난방용 및 급탕 순환용	급탕용	●	●	●	●	●	
	유량(m ³ /h)								
V041	400,000	난방용 및 급탕 순환용	급탕용	●	●	●	●	●	
	유량(m ³ /h)								
T011	100,000	난방용 및 급탕 순환용	급탕용	●	●	●	●	●	
	유량(m ³ /h)								
T017	160,000	난방용 및 급탕 순환용	급탕용	●	●	●	●	●	
	유량(m ³ /h)								
T021	200,000	난방용 및 급탕 순환용	급탕용	●	●	●	●	●	
	유량(m ³ /h)								
T031	300,000	난방용 및 급탕 순환용	급탕용	●	●	●	●	●	
	유량(m ³ /h)								
T041	400,000	난방용 및 급탕 순환용	급탕용	●	●	●	●	●	
	유량(m ³ /h)								
H051	500,000	난방용 및 급탕 순환용	급탕용	●	●	●	●	●	
	유량(m ³ /h)								
H064	630,000	난방용 및 급탕 순환용	급탕용	●	●	●	●	●	
	유량(m ³ /h)								

모델명	용량	구분	형식	60.0 → 80.0 °C	70.0 → 80.0 °C	60.0 → 70.0 °C	5.0 → 65.0 °C	25.0 → 65.0 °C	25.0 → 60.0 °C
				●	●	●	●	●	
H081	800,000	난방용 및 급탕 순환용	급탕용	●	●	●	●	●	
	유량(m ³ /h)								
H101	1,000,000	난방용 및 급탕 순환용	급탕용	●	●	●	●	●	
	유량(m ³ /h)								
H126	1,250,000	난방용 및 급탕 순환용	급탕용	●	●	●	●	●	
	유량(m ³ /h)								
H161	1,600,000	난방용 및 급탕 순환용	급탕용	●	●	●	●	●	
	유량(m ³ /h)								
H201	2,000,000	난방용 및 급탕 순환용	급탕용	●	●	●	●	●	
	유량(m ³ /h)								
NH010	100,000	난방용 및 급탕 순환용	급탕용	●	●	●	●	●	
	유량(m ³ /h)								
NH015	150,000	난방용 및 급탕 순환용	급탕용	●	●	●	●	●	
	유량(m ³ /h)								
NH020	200,000	난방용 및 급탕 순환용	급탕용	●	●	●	●	●	
	유량(m ³ /h)								
NH030	300,000	난방용 및 급탕 순환용	급탕용	●	●	●	●	●	
	유량(m ³ /h)								
NH040	400,000	난방용 및 급탕 순환용	급탕용	●	●	●	●	●	
	유량(m ³ /h)								
NH050	500,000	난방용 및 급탕 순환용	급탕용	●	●	●	●	●	
	유량(m ³ /h)								
NH060	600,000	난방용 및 급탕 순환용	급탕용	●	●	●	●	●	
	유량(m ³ /h)								
NH080	800,000	난방용 및 급탕 순환용	급탕용	●	●	●	●	●	
	유량(m ³ /h)								