

KE **축열식** 전기온수기



국내최초 마그네슘봉 설치로 청결한 온수를 풍부하게 사용할 수 있으며, 최상의 3중 안전장치 및 열차단트랩 장치로 열효율을 극대화한 초절전형 온수기입니다.

KE 스텐 전기온수기의 특징 및 장점

- **국내최초 마그네슘봉 부착!** 온수기내부에 마그네슘봉을 설치하여 청결한 온수를 풍부하게 사용할 수 있음.
- **최상의 안전장치 채택! (3중 안전장치)** • 과열방지기 부착 • 누전차단기 부착 • 온도조절기 부착
- **수명이 길며 최고급 스텐레스 사용!**
- **내부압력 변화에 따른 최상의 내압설계!**
- **열차단트랩(Heat Trap) 장치!** 배관의 입구와 연결구에 열차단트랩을 장치, 손실되는 열을 차단하여 열효율 극대화(중용량)

KE 법랑 전기온수기의 특징 및 장점

- **프리미엄 에나멜 코팅으로 온수기의 사용 수명을 혁신적으로 연장!**
 - 내통(6T) 열처리강판을 연마처리하여 프리미엄 에나멜 코팅이 잘 되도록 만들었습니다.
 - 프리미엄 에나멜 법랑코팅을 고온건조하여 내통의 견고성을 극대화 하였습니다
 - 지하수(철분, 석회질), 염분에 의한 부식방지에 적합한 온수기입니다.(마그네슘봉 부착, 3중 안전장치)

KE 전기온수기의 사용용도

- 단독주택, 다세대주택, 사찰, 연립주택, 농장, 아파트, 전원주택
- 병원, 오피스텔, 체육관
- 공장, 헬스클럽, 영화관, 공장, 전시장, 학교, 사무실, 콘도, 호텔
- 군부대, 도서산간지역 등

전기온수기를 구입하면 좋은 이유

- 안전성** 전기를 사용하므로 유독가스에 의한 중독 및 폭발, 화재의 염려가 전혀 없는 안전한 보일러입니다.
- 쾌적성** 청정에너지인 전기를 사용하므로 냄새가 없으며 쾌적한 환경을 조성합니다.
- 편리성** 최첨단 마이크로센서 채택으로 사용이 매우 편리하며 연료를 보충할 필요가 없습니다.
- 보온성** 최고의 보온자재인 우레탄을 사용하여 손실되는 열효율을 극대화 하였습니다.

KE 중용량 전기온수기 표준사양

구분 \ 모델	KES-200	KES-300	KES-400	KES-500
탱크용량(ℓ)	200	300	400	500
히터용량(kw)	2	3	4	5
규격(φ×H)mm	575×1250	630×1540	730×1540	730×1850
사용인원(명)	4	7	8	11
타입	A,B	A,B	A,B	A,B

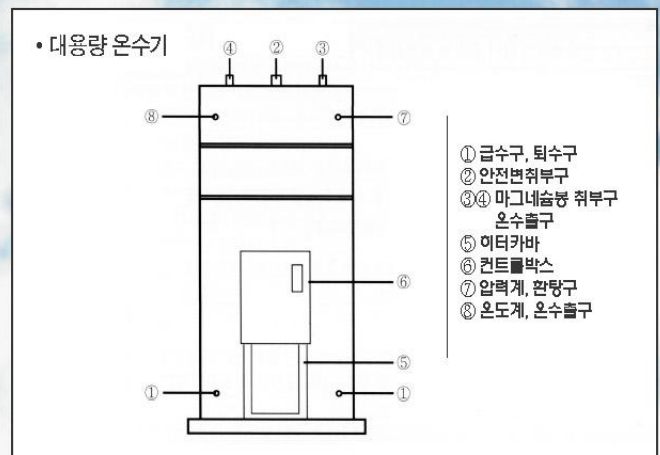
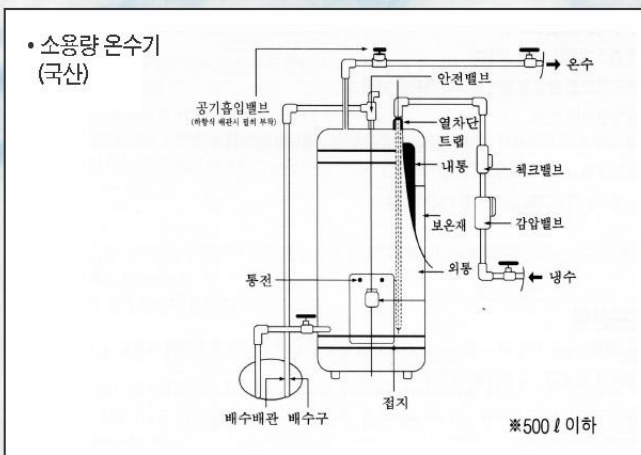
KE 대용량 스텐전기온수기 표준사양

구분 \ 모델	DSE-060	DSE-080	DSE-100	DSE-150	DSE-200	DSE-250	DSE-300	DSE-350	DSE-400	DSE-450	DSE-500
탱크용량(ℓ)	600	800	1,000	1,500	2,000	2,500	3,000	3,500	4,000	4,500	5,000
히터용량(kw)	6	8	10	15	20	25	30	35	40	45	50
규격(φ×H)mm	770*1925	940*1670 970*1335 880*1830	1140*1460 1040*1660 970*1860	1140*1950	1240*2140	1450*1970	1450*2290	1640*2165	1640*2480	1640*2750	1640*2950
내용두께(t)	3~6	3~6	3~6	3~6	4~7	4~7	4~7	5~8	5~8	5~8	5~8
타입	A,B	A,B	A,B	A,B	A,B	A,B	A,B	A,B	A,B	A,B	A,B

KE 대용량 법랑전기온수기 표준사양

구분 \ 모델	KES-C1000	KES-C1500	KES-C2000	KES-C2500	KES-C3000	KES-C3500	KES-C4000	KES-C4500	KES-C5000
탱크용량(ℓ)	1000	1500	2000	2500	3000	3500	4000	4500	5000
히터용량(kw)	10	15	20	25	30	35	40	45	50
배관접속구(mm)	32	32	32	32	32	50	50	50	50
규격(φ×H)mm	1040×1720	1240×1820	1240×2300	1440×2125	1440×2500	1640×2225	1640×2530	1640×2800	1640×3050
내용두께(t)	6	6	6	6	6	6	6	6	6

표준배관도-상수도(직수) 이용시



대한민국 전기난방 대표그룹

한국에너지

www.koreaenergy.org

대표전화. 1588-7642

영업소 안내