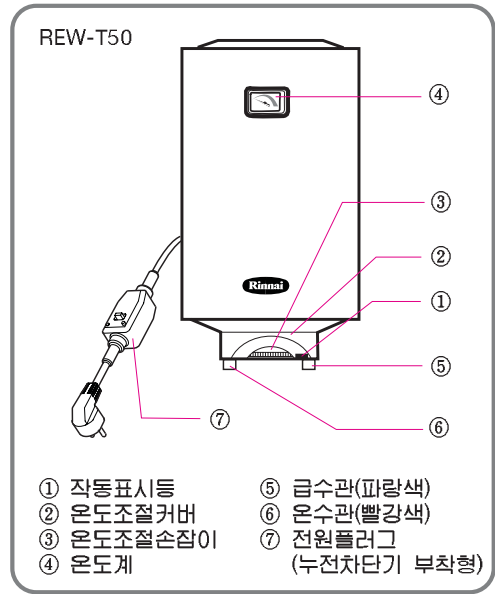
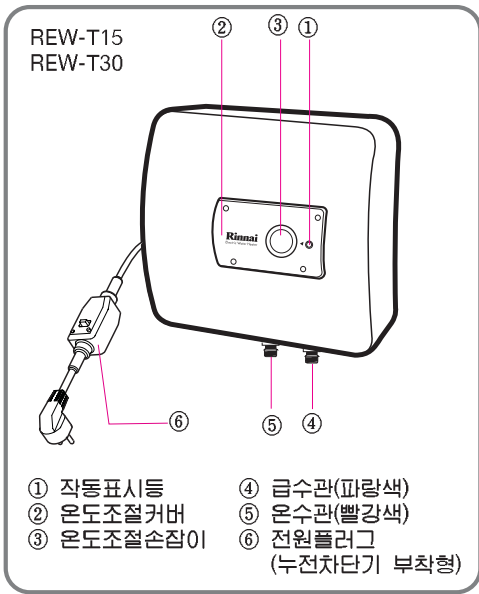


구조

1. 일반사항

- 제품의 설치 및 작동 시에는 반드시 사용설명서를 참조하시고 잘 보관하시기 바랍니다.
- 설명서 지시사항을 무시하여 발생하는 문제에 대해서는 당사에서 책임지지 않으며, 품질보증기간 이내라도 무상 A/S는 불가합니다.

2. 온수기구조도



3. 부속품

	사용설명서	과압안전밸브	절연커넥터(2개)	벽고정 볼트 및 흡플러그	고정브라켓
REW-T15 REW-T30					
REW-T50					-




목차

구조	1
안전을 위한 주의사항	3
사용상의 주의사항	4
설치 방법	5
올바른 사용방법	6
전문 A/S기사 및 시공업자 준수사항	7
유지 및 보수	8
제품제원	12
서비스를 신청하실 경우	13








안전을 위한 주의사항

■ 사용상의 잘못으로 인한 안전사고를 미연에 방지하고, 제품을 보다 편리하게 이용할 수 있도록 주의 사항을 여러가지 그림표시로 알기 쉽게 나타내었습니다. 꼭 아래의 표시와 그 내용을 잘 이해하고 나서 설명서를 읽어 주십시오.

 위험	이 표시를 무시하고 잘못 사용하시면 사용자가 사망, 중상 을 입거나 화재 의 위험이 있음을 나타냅니다.
 경고	이 표시를 무시하고 잘못 사용하시면 사용자가 사망, 중상 을 입거나 화재 의 가능성이 있음을 나타냅니다.
 주의	이 표시를 무시하고 잘못 사용하시면 사용자가 상해 를 입거나 물적손해 가 발생할 수 있음을 나타냅니다.

※ 상해 : 치료를 위하여 입원 또는 장기간의 통원이 필요없는 찰과상, 화상(고온, 저온), 감전 등을 말함.
 ※ 물적손해 : 가옥, 가재도구 및 가축, 침구류 등에 확대된 손해를 말함.

1) 제품과 제품설명서에 표시된 기호의 의미는 다음과 같습니다.

	이 기호는 특정 조건하에 인체상 위험이 발생할 우려가 있으므로 「주의」 하라는 표시입니다.
	이 기호는 특정 조건하에 인체상 위험이나 재산상 손실이 발생할 우려가 있으므로 「금지」 하라는 표시입니다.
	이 기호는 반드시 준수하라는 표시입니다.
	이 기호는 제품보호 및 감전예방을 위한 접지를 하라는 표시입니다.
	이 기호는 감전주의의 표시입니다.



■ 설치 및 작동전에 본 제품설명서의 내용을 완전히 숙지하시어 설치 및 사용하고 본 설명서를 잘 보관하시기 바랍니다.
 본 제품설명서의 내용을 무시하거나 잘못 이해하여 발생하는 문제에 대해서는 당사에서 책임을 지지 않습니다.

2) 제품설명서에 기재된 안전을 위한 경고와 주의 사항은 제품사용시 발생할 수 있는 모든 주의사항을 나타낸 것은 아니므로 사용시에 좀더 안전을 위한 세심한 주의가 필요합니다.

사용상의 주의사항

⚠ 위험

- 반드시 배수가 원활한 곳에 설치하여 주십시오.
 - 급수/온수 이음새 및 패킹부 누수로 인하여 감전 또는 침수가 발생할 수 있습니다.
- 누전차단기 점검 시에는 젖은 손으로 스위치 및 전원선을 만지지 마십시오.
 - 전선 점검이 확실하 연결되지 않았을 경우 스파크로 인한 화재가 발생할 수 있습니다.
 - 누전차단기는 정기적(월 2회이상)으로 시험 작동하여 이상유무를 확인하십시오.
- 전기온수기 전원코드를 연결하는 콘센트 용량은 AC220/15A, 전원연결선 1.5mm²이상의 것을 사용하여 주시고 단독으로 연결하여 사용하십시오.
 - 용량이 부족한 전원선과 콘센트를 사용하거나 한 콘센트에 여러 전기제품을 같이 연결하여 사용하시면 화재의 위험이 있습니다.

⚠ 경고

- 동파에 주의하십시오.
 - 급수 및 온수 배관이 동결되지 않도록 보온재로 충분히 보온해 주십시오.
 - 동결의 위험이 없는 실내에 설치하여 주십시오.
- 절연커넥터 및 과압안전밸브를 반드시 설치하십시오.
- 제품을 최고 사용압력 이상에서 사용하지 마시고 반드시 부속품인 과압안전밸브와 별도 구입품인 감압밸브를 설치하여 주십시오. 제품 누수를 대비하여 급수관에 중간밸브를 설치하여 주십시오.
 - 과압안전밸브로 배수된 물에 의하여 재산 피해 및 감전사고가 발생할 수 있으므로 과압안전밸브에는 호스를 배수구로 연결하여 주십시오.
- 급수배관 및 온수배관은 압력과 온도에 충분히 견딜 수 있는 배관(스테인리스 주철관, 파복관 등)으로 시공하여 주시고 배수될 수 있도록 배수관을 설치하여 주십시오.
 - 압력에 견디지 못하는 배관 사용 시 누수로 인한 재산 침수 또는 부상이 발생할 수 있습니다.
- 노약자나 어린이는 반드시 보호자와 함께 사용하여 주십시오.
 - 물의 온도가 너무 뜨거울 경우 화상을 입을 수 있습니다.
- 제품 주위에 인화성 물질이나 가연성 물질을 가까이 두지 마십시오.
 - 화재로 인한 화상 및 재산 피해가 있을 수 있습니다.
- 당사 대리점 기사 또는 서비스 센터 직원 이외에는 절대로 제품을 분해하거나 개조하지 마십시오.
 - 감전사고, 화재, 제품 고장이 발생할 수 있습니다.
- 온수배관 부분에 신체가 닿지 않도록 주의하십시오.
 - 화상이 발생할 수 있습니다.

⚠ 주의

- 지하수(석회석, 칼슘)나 비닷가 근처의 염분이 많이 함유 되어있는 물을 사용할 경우 반드시 연수기를 설치하십시오.
 - 제품 및 부품 고장이 가속화 되거나 기능 저하가 발생할 수 있습니다.
- 온수 이외의 용도 및 음용수로 절대 사용하지 마십시오.
 - 녹물, 세균 등으로 오염되었을 가능성이 있습니다.
- 배관 작업 후 전원 연결 전에 반드시 제품 내에 물을 완전히 채운 후 전원을 공급하십시오.
 - 물을 채우지 않고 전원 연결 시는 제품 및 부품 고장이 발생합니다.
- 겨울철 장기간 제품을 사용하지 않을 경우는 제품 내부에 있는 물을 모두 빼내고 즉시 전원코드를 뽑아주십시오.
 - 관체 내부의 물이 얼어 관체 동파가 발생할 수 있습니다.(사용설명서내 구조 및 명칭그림 참조)
- 제품 설치시 습기가 많은 곳에 설치하지 마십시오(습도 85%이상시 설치 불가)
 - 누전차단기가 작동하여 온수가 나오지 않을 수 있습니다.

설치 방법

1. 제품 고정

- 60kg이상의 중량을 견딜 수 있는 벽에 REW-T15, REW-T30 모델은 6.5mm REW-T50 모델은 12mm 크기의 구멍을 뚫어 제품과 함께 지그핀 브라켓을 벽에 고정시킨 후에 브라켓에 제품을 끼워 넣습니다. (단, REW-T50 모델은 브라켓이 제품에 장착되어 있습니다.)
 - 제품이 브라켓에 확실히 고정되어 있는지 반드시 확인하여 주십시오.
- 제품 설치 시 제품을 뒤집거나 눕혀서 설치하지 마십시오.
 - 누수 및 제품고장이 발생할 수 있습니다



2. 배관

- 급수관은 파랑색이며 온수관은 빨강색이니 정확히 구분하여 배관하시기 바랍니다. 수온은 최고 80°C, 수압은 800kpa (8kgf/cm²) 까지 올라가므로 배관에 사용되는 호스 및 연결 자재는 높은 온도와 수압을 견딜 수 있는 자재를 사용해야 합니다. 배관은 15mm 배관 자재를 이용하여 사용처까지 배관하십시오. 온수기와 온수 사용처는 가까울수록 좋습니다.

3. 절연커넥터 및 과압안전밸브

- 절연커넥터 및 과압안전밸브를 반드시 설치해 주십시오.
- 과압안전밸브를 화살표 방향과 물이 흐르는 방향이 일치하도록 하여 반드시 파란색 급수관 접속구에 체결된 절연커넥터 아래에 바로 설치하십시오. 과압안전밸브를 달지 않으면 온수기 내부의 압력이 팽창하여 탱크 균열 및 파손의 원인이 됩니다.
 - 이 과압안전밸브에 호스를 연결하여 안전밸브가 작동할 때 흘러나오는 물을 처리 또는 배수구로 배출되도록 해 주십시오. 또한 급수관에는 중간밸브를 설치하여 주십시오.



⚠ 주의 과압안전밸브가 정상적으로 부착되지 않은 경우 품질보증기간 이내라도 무상 A/S를 받을 수 없습니다.

4. 감압변

- 급수관의 수압이 300kpa (3kgf/cm²) 이상일 경우에는 꼭 감압변을 구입하여 설치 하십시오. 단, 감압변은 파랑색 급수관의 과압안전밸브에서 가능한 멀리(1.5m 이상) 설치하여 주십시오.

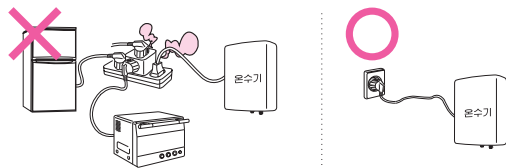
5. 전원플러그(누전차단기능 장착)

- 접지를 확실하게 설치해 주십시오.
 - 고장이나 누전의 경우 감전의 우려가 있습니다.
 - 콘센트의 접지단자가 없는 경우에는 전문 설비점에 의뢰하여 설치 하십시오.



⚠ 위험

- 전기온수기에 연결되는 콘센트 용량은 AC 220V/15A, 전원연결선은 1.5mm²이상의 것을 사용하여 주시고, 단독 연결하여 사용하십시오.



- 용량이 부족한 전원선과 콘센트를 이용하거나 한 콘센트에 여러 전기 제품을 같이 연결하여 사용하시면 화재의 위험이 있습니다.

올바른 사용방법

⚠ 주의

1. 물 채우기

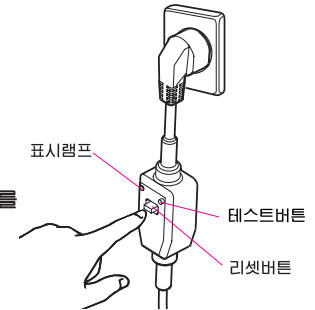
- 반드시 온수기에 물을 가득 채운 후에 전원을 넣으십시오. 물을 채우지 않고 전원을 넣으면 히팅 엘레먼트가 파손되어 다시 부품을 구매하셔야 하며 온수기 성능에 치명적인 손상을 줄 수 있습니다.



2. 전원 넣기

- 전원플러그 AC 220V의 콘센트에 꽂습니다. (접지단자가 있는 콘센트에 사용하십시오.)
- 누전차단기의 램프가 점등되어 있는것을 확인합니다. 만약 램프가 점등되지 않으면 누전차단기의 리셋버튼을 눌러주십시오.

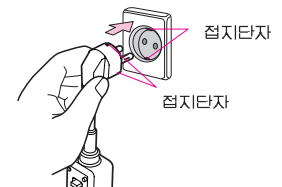
※ 전원플러그에는 만일 내부에서 누전이 일어날 경우 전기를 차단하는 안전장치가 장착되어 있습니다.



⚠ 위험

■ 누전차단기, 접지, 사용전원을 확인하여 주십시오

- 본 제품은 단상 220V 60Hz 전용으로 반드시 접지가 되어 있는 콘센트에 전원을 연결하십시오. 전원코드를 무리하게 구부리거나 절단하여 연장하지 마십시오. 감전 및 화재가 발생할 수 있습니다. (본 제품은 누전차단기 부착형 전원플러그를 사용하고 있습니다.)



3. 온도설정

- 온도조절 손잡이를 시계 방향으로 돌리면 온수의 수온이 높아집니다. E(Economy)의 위치는 55~60°C를 가리키며 이 온도는 에너지 절약과 온수기의 수명 연장에 최적의 상태입니다.
- 장시간 온수기를 사용하지 않을 때에는 급수 중간밸브를 잠그고 전원 플러그를 뽑아 놓으십시오.



전문 A/S기사 및 시공업자 준수사항

⚠ 위험

- 반드시 전문 설치기사에 의해 설치하십시오.
- 전기배선에 대해서는 전기설비 전문업소에 문의하여 주십시오.

- 제품의 사용전원에 맞는 전기 배선공사를 하여 주십시오.
 - 전기안전 기술표준 및 법규를 준수하십시오.
 - 이 제품은 AC 220V 60Hz 전원이 필요합니다.
 - 공급전원이 사용전원 보다 높거나 낮을 경우 부품 고장으로 인한 부상 및 화재가 발생할 수 있습니다.

- 전원 공급선은 반드시 허용 전류 15A 이상의 것을 사용하십시오.
 - 허용 전류 이하의 전선을 사용시 전선 과열로 인하여 화재가 발생할 수 있습니다.

- 누전차단기(E.L.C.B) 점검시 젖은 손으로 스위치를 조작하지 마십시오.
 - 감전사고가 발생할 수 있습니다.

- 측면 접지 단자가 있는 전원코넥트를 사용하십시오.
 - 감전의 위험이 있습니다. 만일 측면 접지가 되어있지 않을 경우 반드시 접지공사를 하십시오.
 - 접지선은 가스관, 수도관 전화 어스선에는 접속하지 마십시오.

- 제품의 온수 탱크 균열로 인한 누수가 발생할 수 있습니다. 이 경우 많은 양의 누수가 발생할 수 있으므로 재산의 침수 피해가 없도록 배수가 원활한 장소에 제품을 설치하십시오. 제품은 반드시 견고한 벽에 설치해야 제품 파손, 재산 피해 및 부상을 막을 수 있습니다.

- 제품은 동파가 될 위험이 있는 장소에는 절대 설치하지 마십시오.
 - 동파 등 제품 고장이나 눈 또는 빙물에 의한 감전 사고가 발생할 수 있습니다.

- 겨울철 동파 방지를 위하여 배관(급수 및 온수관)을 보온해 주십시오.
- 제품은 A/S가 가능하도록 상하좌우(최소 50cm)가 확보된 공간에 설치하십시오.
- 제품은 가능한 한 습도가 적고 청결한 곳에 설치하고 제품 밑에는 물품을 놓지 마십시오.

- 급수배관 및 온수배관은 압력과 온도에 충분히 견딜 수 있는 배관 (스테인레스 주름관, 피복관 등)으로 시공하여 주십시오. 급수관에 중간밸브를 설치하십시오.
 - 압력에 견디지 못하는 배관 사용시 누수로 인한 재산 침수 또는 부상이 발생할 수 있습니다.

- 제품을 최고사용압력 이상에서 사용하지 마십시오. 급수압력이 300kpa (3kg/cm²) 이상일 경우 감압밸브를 설치하십시오.(감압변 시종구입)
 - 과압안전밸브로 온수가 흘러나와 재산 피해 및 감전사고가 발생할 수 있습니다.

- 과압안전밸브 출구의 호스를 조작하지 마십시오.
 - 잘못 조작시 평창된 고온의 물이 방출되어 화상의 우려가 있습니다.
 - 제품 고장이 발생할 수 있습니다.

- 제품 점검 및 A/S시 반드시 전원을 차단하고 작업하여 주십시오.
 - 감전 사고가 발생할 수 있습니다.

- 히터를 교체할 때는 전원플러그를 뽑고 배관내의 물을 모두 배수한 후 교체하십시오.
 - 감전 사고가 발생할 수 있습니다.

- 제품위에는 절대로 올라가지 마십시오.
 - 낙하에 의한 부상이 발생할 수 있습니다.

- 당사 대리점 기사 또는 서비스센터 직원 이외에는 절대로 분해하거나 개조를 하지 마십시오.
 - 감전 사고, 화재, 제품고장이 발생할 수 있습니다.

유지 및 보수

⚠ 주의

- ▶ 유지 및 보수 작업을 하기 전에는 반드시 제품의 전원 플러그를 뽑아주십시오
 - 감전의 위험이 있습니다.

1. 마그네슘 양극봉

- 양극봉은 탱크 내의 부식을 방지하는 작용을 하므로 1년에 한 번씩 검사하여 수명이 다했을 경우 교체하면 온수기를 오랫동안 사용할 수 있습니다.
- 양극봉을 교체 후 재 조립시 플랜지 브라켓의 접지가 연결이 되었는지 반드시 확인해 주십시오. **당사의 전문점이나 A/S를 통해 교체하십시오 (유료)**

2. 안전장치

- 설정 온도를 필요 이상으로 높게 하면 비정상적인 기열 상태가 발생하여 안전장치가 작동되면서 히팅 엘리먼트로 공급되는 전원이 자동으로 차단되고 리셋버튼이 전면으로 돌출됩니다. 재작동을 위해서는 아래와 같이 리셋버튼을 눌러주십시오.
- 안전장치 해제방법 {그림참조:REW-T15/REW-T30(그림4:10페이지), REW-T50(그림1:12페이지)}
 - a. 우선 제품의 전원플러그를 뽑아 주십시오.
 - b. 제품 전면의 온도조절커버의 +Screw를 제거한 후 커버를 드라이버로 떼어내어 빼십시오.
 - c. 온도조절기 표면의 원형홀 속의 리셋버튼을 2mm가량 안으로 밀어 넣어 주십시오.
 - d. 제품을 역순으로 조립한 후 물이 채워져 있는지 확인하고 전원을 넣으면 용량에 따라 약 1시간 또는 그 이상 경과 후 온수를 사용할 수 있습니다.

3. 온도조절기

- 온도조절기의 점검은 전원플러그를 뽑고 온수밸브를 열어 탱크온도를 낮춘 후 실시합니다.
- 온도조절 손잡이를 저온(-방향)으로 하였을 때 M간의 저항이 ∞Ω이고, 온도조절 손잡이를 고온(+방향)으로 하였을 때 M간의 저항이 수십Ω이면 정상입니다. {그림참조:REW-T15/REW-T30(그림4:10페이지), REW-T50(그림1:12페이지)}

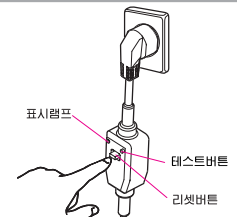
4. 과압안전밸브

- 침전물로 인한 막힘 방지를 위해서 매달 한번씩 정기적으로 작동 여부를 검사해보아야 합니다.
- 만일 과압안전밸브가 정상적으로 작동되지 않을 경우 누수 또는 제품 수명이 단축될 수 있습니다.

5. 전원플러그(누전차단기능 장착)

- 전원플러그의 고장은 예상치 못한 사고로 이어질 수 있습니다. 반드시 점검해 주십시오. (점검 기준은 월1회~2회 정도입니다.)
 - a. 전원플러그의 테스트 버튼을 누르고 표시램프가 소등되는지를 확인해 주십시오.
 - b. 리셋버튼을 누르고 표시램프가 점등되는지를 확인해 주십시오.

* 본 동작을 약 3회 실시하여 이상유무를 확인하여 주십시오.



6. 히팅 엘레먼트(히터)

- 누전 차단기가 떨어지는 경우 우선 과다한 전열기구 및 전자 제품의 사용으로 전기 용량이 부족하지 않은가 확인합니다. 온수기를 켜놓고 다른 전열기구를 모두 뺐을 때 차단기가 떨어지지 않으면 설치장소의 누전차단기 용량이 사용중인 전열기구에 비해 부족한 것입니다.

위와 같이 조치하여도 차단기가 떨어지면 히팅 엘레먼트의 누전 여부를 다음과 같이 점검합니다.

REW-T15, REW-T30모델은 전원 플러그를 뽑은 다음 테스터기를 Ω 상태에서 그림5(11페이지) 히팅 엘레먼트 단자 하나와 배관이 아무곳이나 (배관이 전도체일 경우) 저항을 체크하여 바늘이 움직이면 히팅 엘레먼트 누전으로 히팅 엘레먼트를 교환해 주어야 합니다.


REW-T50모델은 전원 플러그를 뽑은 다음 그림2(12페이지)의 히팅 엘레먼트단자 중 한 단자와 온수의 배관 또는 온수기의 접지 단자를 테스터로 저항을 체크하여 ∞ 이면 정상, 바늘이 조금이라도 움직이면 히팅 엘레먼트 누전으로 히팅 엘레먼트를 교환해 주어야 합니다. 또한 히팅엘레먼트의 단락 여부 조사는 테스터기를 Ω 상태에서 히팅 엘레먼트 단자의 저항을 체크하여 약 20Ω 를 가리키면 정상이고 바늘이 움직이지 않고 ∞ 에 있으면 히팅 엘레먼트의 내부 단락으로 다음과 같은 방법으로 히팅 엘레먼트를 교환해 주어야 합니다. (당사의 전문점이나 A/S를 통해 교체하십시오.)

- REW-T15, REW-T30 히팅 엘레먼트(히터) 교환방법
 - a. 전원플러그를 뽑습니다.
 - b. 플랜지 가스켓 프레임의 너트를 풀어 분해합니다.
 - c. 히팅 엘레먼트가 앞으로 빠지지 않게 잡고 탱크 안에서 비스듬히 빼내면 됩니다.
 - d. 히팅 엘레먼트를 교체한 후 역순으로 재 조립합니다.
- REW-T50 히팅 엘레먼트(히터) 교환방법
 - a. 전원플러그를 뽑습니다.
 - b. 플랜지 가스켓을 빼 내십시오.
 - c. 플랜지 가스켓 프레임의 12mm 너트를 풀어 분해합니다.
 - d. 8mm 스패너를 이용하여 히팅 엘레먼트의 나사를 풀어서 히팅 엘레먼트를 분리합니다.
 - e. 히팅 엘레먼트를 교체한 후 역순으로 제품을 재조립합니다.
- 히팅 엘레먼트를 정확히 조립하지 않을 경우 누수가 발생할 수 있습니다.

7. 누수

- 배관 누수는 설치처에 의뢰하여 패킹 부위를 점검 받으십시오.
- 온수기의 장시간 사용 등으로 인한 탱크 누수는 제품을 교환하여야 합니다.

8. 동파방지

- 겨울철 급수관이 동파되어 온수기에 급수가 되지 않으면 히팅 엘레먼트에 손상이 갈 수 있으므로 온수기 설치시 배관 부분을 보온재로 감싸 주십시오.
동파 또는 단수 시에는 히팅 엘레먼트의 손상 방지를 위하여 온수기의 전원을 차단시켜주십시오. 
- 동파에 의한 고장은 무상수리 기간이라도 유상수리 대상입니다.

REW-T15 / REW-T30

그림1. 구조도

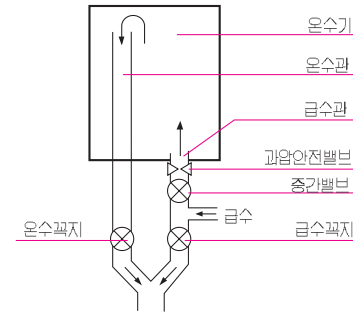


그림2. 제품뒷면

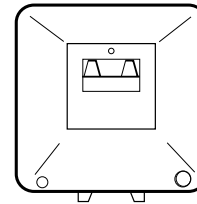


그림3. 가스켓

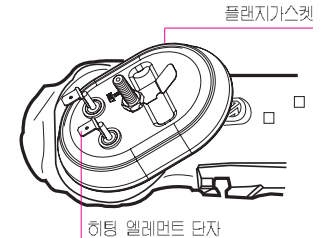


그림4. 온도조절장치

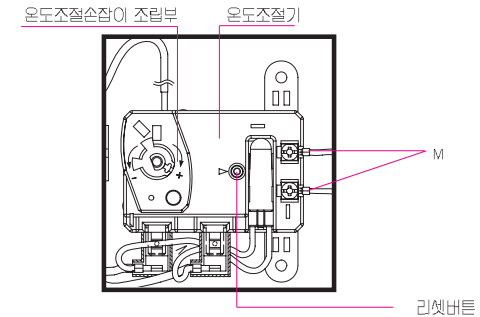


그림5. 양극봉, 히팅 엘레먼트

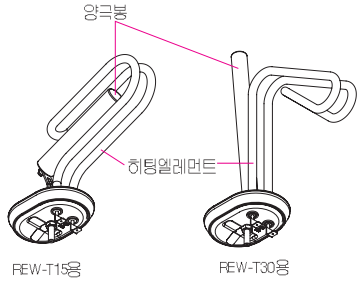


그림6. 온도조절 커버

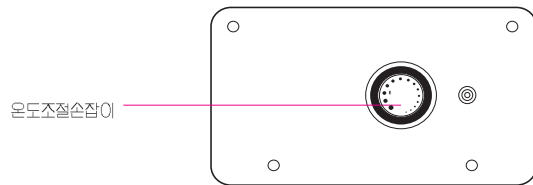
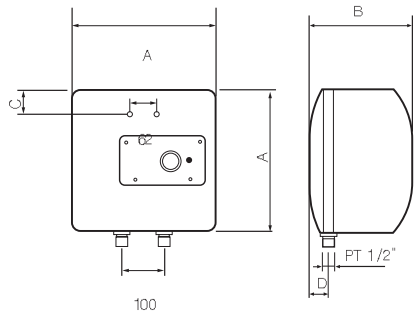


그림7. REW-T15/REW-T30



모델명 기호	단위(mm)	
	REW-T15	REW-T30
A	360	446
B	300	360
C	144	165
D	78	115

REW-T50

그림1. 온도조절장치

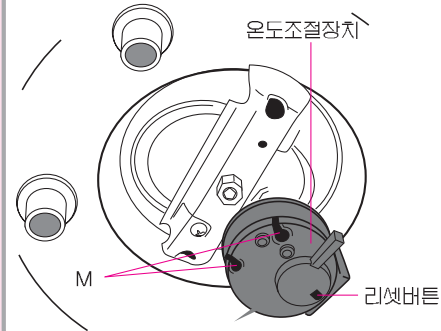


그림2. 양극봉, 히팅 엘레먼트

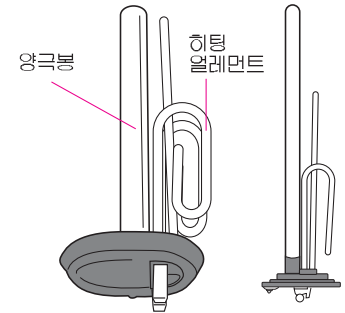


그림3. 외형치수

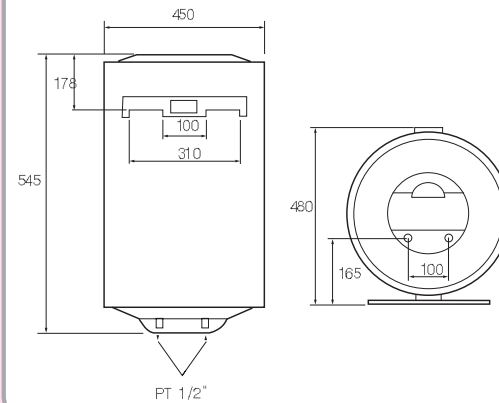
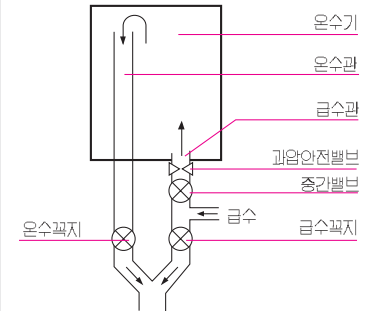


그림4. 구조도



제품제원

모델명	REW-T15	REW-T30	REW-T50
설치방식	벽걸이형		
외형치수 L×H×D (mm)	360×360×300	446×446×360	450×545×480
접속구경	온수 및 급수	PT1/2B나사(15A)	
	배수	내경 ø 7mm호스	
조작	본체 온도 조절형		
안전장치	과열방지장치, 과압안전밸브, 과승방지장치		
부속품	고정용 볼트, 과압안전밸브, 절연커넥터, (고정용 브라켓)		
저탕용량(ℓ)	15	30	50
전원(V/Hz)	AC 220 / 60Hz		
소비전력(kW)	1.5	2.5	
최대작동압력(kpa)	800 (8kg/cm ²)		
제품중량(kg, 저장수 제외)	92	142	170

서비스를 신청하실 경우

고객의 권리

고객께서는 제품 사용중에 고장 발생시 구입일로부터 보증기간동안 무상서비스를 받으실 수 있는 [소중한 권리]가 있습니다. 단 고객 과실 및 천재지변에 의한 경우는 보증기간내이라도 유상 처리됨을 알려 드립니다.

유상서비스(고객의 비용부담)에 대한 책임

서비스 신청시 다음과 같은 경우는 보증 기간내라도 유상처리 됩니다.

- 1) 제품내에 이물질(물, 음료수, 커피, 장난감 등)이 고장이 발생하였을 경우
- 2) 설치 및 사용중의 외부충격으로 인하여 제품 파손 및 기능상의 고장이 발생한 경우
- 3) 신나, 벤젠 등 유기용제에 의하여 외관 손상 및 변형이 된 경우
- 4) 린나이 정품이 아닌 부품 또는 소모품을 사용하여 제품 고장이 발생한 경우
- 5) 공사설명서상의 설치기준에 따라 설치하지 않아 고장이 발생한 경우
- 6) 가스종류, 가스압, 전기용량을 틀리게 사용하여 제품 고장이 발생하였을 경우
- 7) 고객이 제품을 임의로 분해하여 부품의 분실 및 파손되었을 경우
- 8) 린나이의 수리기술자가 아닌 사람이 제품을 수리 또는 개조하여 고장이 발생하였을 경우
- 9) 천재지변(낙뢰, 화재, 풍수해, 가스, 염해, 지진 등)에 의해 고장이 발생하였을 경우
- 10) 린나이 제품 사용설명서내에 "안전상의 경고 및 주의"를 지키지 않아 고장이 발생하였을 경우 ("안전상의 경고 및 주의" 잘 지키면 제품을 오래 사용할 수 있습니다.)

☎ 전국 서비스 대표번호(국번없이) 1544-3651

- ▶ 린나이アフター 서비스 전화번호는 **3651**® 공통입니다.
- ▶ 고객상담실 : (02) **325 - 3651** (代) 서울특별시 서대문구 창천동 515-1 린나이빌딩 6층 ☎120-713
- ▶ 제품구입 및 기타상담 : **1577-7300**
- ▶ 전국 지역별 서비스 센터 전화번호는 지역에 따라 바뀔 수 있습니다.

수 도 권	• 서울 02)325-3651, 365-3651	• 인천 032)577-3651	
	• 의정부 031)871-3651	• 수원 031)245-3651	• 안산 031)487-3651
	• 성남 031)751-3651	• 안양 031)384-3651	• 고양 031)964-3651
부 산 (경상권)	• 북부산 051)515-3651	• 동부산 051)463-3651	• 창원 055)255-3651
	• 울산 052)276-3651	• 진주 055)752-3651	
대 전 (충청권)	• 대전 042)635-3651	• 청주 043)266-3651	• 충주 043)843-3651
	• 천안 041)571-3651	• 홍성 041)633-3651	
대 구	• 대구 053)954-3651	• 안동 054)857-3651	
	• 포항 054)273-3651	• 구미 054)457-3651	
광 주 (호남권)	• 광주 062)223-3651	• 순천 061)753-3651	• 목포 061)243-3651
	• 전주 063)242-3651		
강 원	• 원주 033)746-3651	• 강릉 033)642-3651	• 춘천 033)253-3651
	• 제주 064)722-3651		



동종업계 최초—
한국서비스품질 우수기업



린나이 제품안내, 구입 및 서비스에
관련 상세한 정보를 원하시는 분은
인터넷 www.rinnai.co.kr로 문의
하십시오.

Rinnai

제품보증서

저장식 전기온수기

품질보증기간 **1년**
부품보증기간 **6년**

서비스에 대하여

저희 린나이에서는 품목별 소비자 분쟁해결 기준(공정거래위원회 고시 제20091호)에 따라 아래와 같이 제품에 대한 보증을 실시합니다. 서비스 요청시 린나이코리아(주) 또는 지정된 협력사에서 서비스를 합니다.

판매자 상호 및 연락처	(주) 린나이
구입일 (판매자 구입일)	년 월 일

일반 제품을 영입용으로 전환하여 사용할 경우의 보증기간은 반으로 단축 적용됩니다.

	소비자 피해 유형	보증기간 이내	보증기간 이후
정상적인 사용 상태에서 발생한 성능·기능상의 고장 발생시 부품보증기간 6년	• 구입 후 10월 이내에 중요한 수리를 요할 때	제품교환 또는 구입가환급	해당없음
	• 구입 후 17월 이내에 중요한 수리를 요할 때	제품교환 또는 무상수리	해당없음
	• 제품 구입시 운송과정 및 제품 설치 중 발생한 피해	제품교환 (운송, 설치자 책임)	해당없음
	• 교환된 제품이 1개월 이내에 중요한 수리를 요하는 고장발생	구입가환급	해당없음
	• 교환 불가능시	구입가환급	해당없음
	• 동일하자로 3회째 고장 발생시	제품교환 또는 구입가환급	유상수리
	• 서로 다른 하자로 5회째 고장 발생시	제품교환 또는 구입가환급	유상수리
	• 소비자가 수리요청한 제품을 시업자가 분실한 경우	제품교환 또는 구입가환급	정액임상각한 금액으로 환불
소비자의 고의·과실로 인한 고장인 경우	• 부품보증기간 이내 수리용 부품을 보유하고 있지 않아 수리가 불가능한 경우	제품교환 또는 구입가환급	정액임상각한 금액으로 환불
	• 수리가 불가능한 경우	유상수리에 해당하는 금액정수 후 제품교환	유상수리 금액 정수 후 김기상각 적용 제품교환
구구세척, 조립, 사용설명, 설치 등 제품고장이 아닌 경우	• 수리가 가능한 경우	유상수리	유상수리
	• 사용설명 및 분해하지 않고 간단한 조정시 • 인터넷, 안내나, 유선전화 등 외부환경 문제시 • 배송된 제품 초기 설치 및 판매점에서 부실하게 설치해 주어 재설치시 • 제품의 이동, 이사 등으로 인한 설치 변경에 의한 문제시 • 제품 내부 먼지, 헤드 등의 세척 및 이물 제거시 • 타사 제품(소프트웨어 포함)으로 인한 고장 설명시	유상수리	유상수리
소비자 과실로 고장난 경우	• 소비자의 취급 부주의 및 잘못된 수리로 고장 발생시 - 가스종류, 가스압, 전기용량을 틀리게 사용하여 고장이 발생한 경우 - 외부충격이나 떨어뜨림 등에 의한 고장, 손상 발생시 - 당사에서 미지정화 소모품, 음연품 사용으로 고장 발생시 - 사용설명서 내에 "주의사항"을 지키지 않아 고장 발생시	유상수리	유상수리
	그밖의 경우	유상수리	유상수리
	• 천재지변(낙뢰, 화재, 염해, 수해 등)에 의한 고장 발생시 • 소모성 부품의 수명이 다한 경우		

* 고장이 아닌 경우 서비스를 요청하면 요금이 청구되므로 서비스 신청전 사용설명서를 참고해 주십시오.

* 이 보증서는 대한민국에서만 사용되며 다시 발행하지 않으므로 사용설명서와 함께 잘 보관해 주십시오.

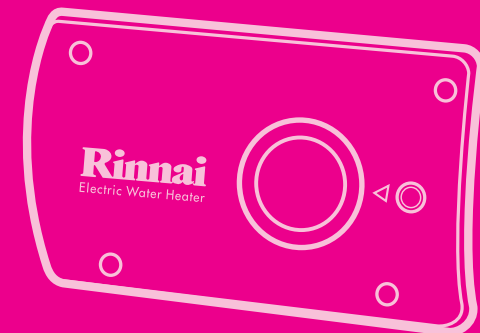
린나이코리아주식회사
www.rinnai.co.kr

1JC04

☎ 서비스 문의 (지역번호없이) **1544-3651**

사용설명서 (설치설명서 포함)
저장식 전기온수기

REW-T15
REW-T30
REW-T50



- 이 제품은 국내(대한민국)에서 사용하도록 만들어져 있습니다.
- 이 제품을 올바르게 사용하며 잠재적인 위험을 미리 방지하기 위하여 사용설명서(USER GUIDE BOOK)를 꼭 읽어 보신 후 사용하십시오.
- 본 사용설명서(USER GUIDE BOOK)를 찾기 쉬운 장소에 꼭 보관하십시오.

제품보증서

**저장식
전기온수기**

품질보증기간 **1년**
부품보증기간 **7년**

서비스에 대하여

저희 린나이코리아(주)에서는 품목별 소비자 분쟁해결 기준(공정거래위원회 고지 제2009-1호)에 따라 아래와 같이 제품에 대한 보증을 실시합니다. 서비스 요청시 린나이코리아(주) 또는 지정된 협력사에서 서비스를 합니다.

판매자 상호 및 연락처	(☎)
구입일 (판매자 기입란)	년 월 일

일반 제품을 영업용도로 전환하여 사용할 경우의 보증기간은 반으로 단축 적용됩니다.

소비자 피해 유형	보증기간 이내	보증기간 이후	
정상적인 사용 상태에서 발생한 성능, 기능상의 고장 발생시 부품보증기간내	• 구입 후 10일 이내에 중요한 수리를 요할 때	제품교환 또는 구입가 환불	해당없음
	• 구입 후 1개월 이내에 중요한 수리를 요할 때	제품교환 또는 무상수리	해당없음
	• 제품 구입시 운송과정 및 제품 설치 중 발생한 피해	제품교환 (운송, 설치자책임)	해당없음
	• 교환된 제품이 1개월 이내에 중요한 수리를 요하는 고장발생	구입가환불	해당없음
	• 교환 불가능시	구입가환불	해당없음
	• 동일하자로 3회째 고장 발생시	제품교환 또는 구입가 환불	유상수리
	• 서로 다른 하자로 5회째 고장 발생시	제품교환 또는 구입가 환불	유상수리
	• 소비자가 수리의뢰한 제품을 사업자가 분실한 경우	제품교환 또는 구입가 환불	정액감가상각한 금액으로 환불
	• 부품보증기간이내 수리용 부품을 보유하고 있지않아 수리가 불가능한 경우	제품교환 또는 구입가 환불	정액감가상각한 금액으로 환불
소비자의 고의, 과실로 인한 고장인 경우	• 수리가 불가능한 경우	유상수리에 해당하는 금액정수 후 제품교환	유상수리 금액 정수 후 감가상각 적용 제품교환
	• 수리가 가능한 경우	유상수리	유상수리
기구세척, 조정, 사용설명, 설치 등 제품고장이 아닌 경우 • 사용설명 및 분해하지 않고 간단한 조정시 • 인터넷, 안테나, 유선번호 등 외부환경 문제시 • 배송된 제품 초기 설치 및 시공자가 부실하게 설치해 주어 재설치시 • 제품의 이동, 이사 등으로 인한 설치 변경에 의한 문제시 • 제품 내부 먼지, 헤드 등의 세척 및 이물 제거시 • 타사 제품(소프트웨어 포함)으로 인한 고장 설명시	유상수리	유상수리	
소비자 과실로 고장난 경우 • 소비자의 취급 부주의 및 잘못된 수리로 고장 발생시 -가스종류, 가스압, 전기용량을 틀리게 사용하여 고장이 발생된 경우 -외부충격이나 떨어뜨림 등에 의한 고장, 손상 발생시 -당사에서 미지정된 소모품, 옵션품 사용으로 고장 발생시 -사용설명서 내에 "주의사항"을 지키지 않아 고장 발생시	유상수리	유상수리	
그밖의 경우 • 천재지변(낙뢰, 화재, 염해, 수해 등)에 의한 고장 발생시 • 소모성 부품의 수명이 다한 경우	유상수리	유상수리	

***고장이 아닌 경우 서비스를 요청하면 요금이 청구되므로 서비스 신청전 사용설명서를 참고해 주십시오.**
* **이 보증서는 대한민국에서만 사용되며 다시 발행하지 않으므로 사용설명서와 함께 잘 보관해 주십시오.**

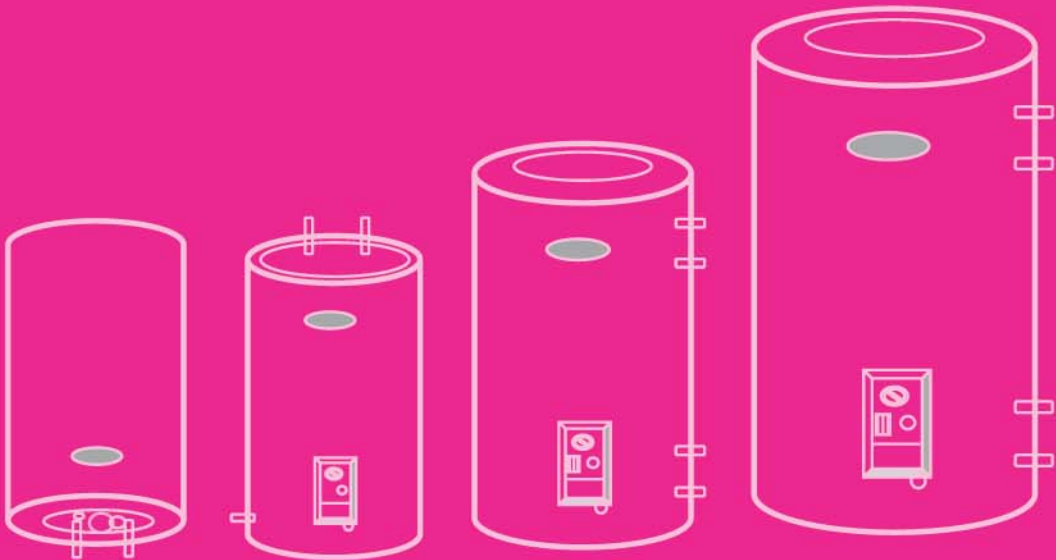
린나이코리아 주식회사
www.rinnai.co.kr

☎ 서비스 문의 (지역번호없이) **1544-3651**

사용설명서 (설치설명서 포함)

중 · 대형 저장식 전기온수기

REW-SA100W
REW-SA100S
REW-SA200S
REW-SA300S



- 이 제품은 국내(대한민국)에서 사용하도록 만들어져 있습니다.
- 이 제품을 올바르게 사용하며 잠재적인 위험을 미리 방지하기 위하여 사용설명서(USER GUIDE BOOK)를 반드시 읽어 보신 후 사용하십시오.
- 본 사용설명서(USER GUIDE BOOK)를 찾기 쉬운 장소에 반드시 보관하십시오.

목차

구조	2
안전을 위한 주의사항	3
사용상의 주의사항	4

설치 방법	5
표준배관도 및 설치도	6
올바른 사용방법	7

전문 A/S기사 및 시공업자 준수사항	8
제품 제원	9
서비스를 신청하실 경우	10



서비스를 신청하실 경우

고객의 권리

고객께서는 제품 사용중에 고장 발생시 구입일로부터 보증기간동안 무상서비스를 받으실 수 있는 [소중한 권리]가 있습니다. 단 고객 과실 및 천재지변에 의한 경우는 보증 기간내이라도 유상 처리됨을 알려 드립니다.

유상서비스(고객의 비용부담)에 대한 책임

서비스 신청시 다음과 같은 경우는 보증 기간내라도 유상처리 됩니다.

- 1) 제품내에 이물질(물, 음료수, 커피, 장난감 등)을 투입하여 고장이 발생하였을 경우
- 2) 설치 및 사용중의 외부 충격으로 인하여 제품 파손 및 기능상의 고장이 발생한 경우
- 3) 신나, 벤젠 등 유기 용제에 의하여 외관 손상 및 변형이 된 경우
- 4) 린나이 정품이 아닌 부품 또는 소모품을 사용하여 제품 고장이 발생한 경우
- 5) 사용 설명서상의 설치기준에 따라 설치하지 않아 고장이 발생한 경우
- 6) 전기 용량을 틀리게 사용하여 제품 고장이 발생하였을 경우
- 7) 고객이 제품을 임의로 분해하여 부속품이 분실 및 파손되었을 경우
- 8) 린나이의 수리기사가 아닌 사람이 제품을 수리 또는 개조하여 고장이 발생하였을 경우
- 9) 천재지변(낙뢰, 화재, 풍수해, 가스, 염해, 지진 등)에 의해 고장이 발생하였을 경우
- 10) 린나이 제품 사용 설명서내에 "안전상의 경고 및 주의"를 지키지 않아 고장이 발생하였을 경우
(“안전상의 경고 및 주의” 잘 지키면 제품을 오래 사용할 수 있습니다.)

☎ 전국 서비스 대표번호(국번없이) 1544-3651

- ▶ 린나이 A/S 서비스 전화번호는 3651® 공통입니다.
- ▶ 고객상담실 : (02) 325 - 3651 (代)
- ▶ 제품구입 및 기타상담 : 1577-7300



동종업계 최초—
한국서비스품질 우수기업



린나이 제품안내, 구입 및 서비스에 관한 상세한 정보를 원하시는 분은 인터넷 www.rinnai.co.kr로 문의하십시오.

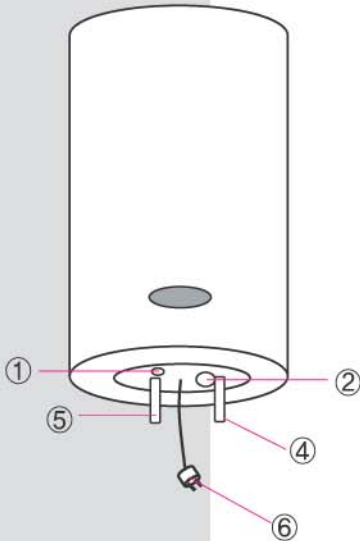
구조

1. 일반사항

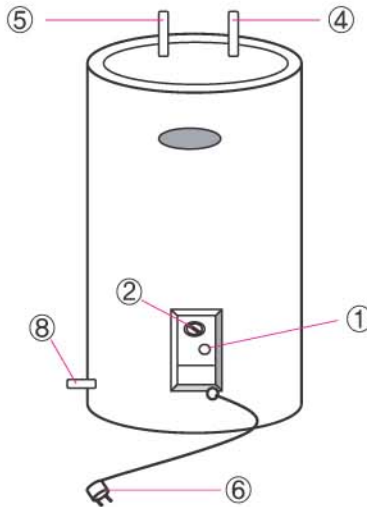
- 제품의 설치 및 작동시에는 반드시 사용설명서를 참조하시고 본 사용설명서를 잘 보관하시기 바랍니다.
- 설명서 주의사항을 무시하여 발생하는 문제에 대해서는 당사에서 책임지지 않으며, 품질보증 기간이내라도 무상 A/S는 불가합니다.

2. 온수기 구조도

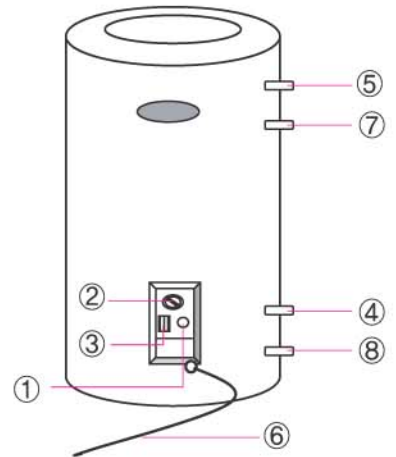
REW-SA100W



REW-SA100S






REW-SA200S/SA300S



- | | |
|--------------------|--------------------|
| ① 작동 표시등 | ⑤ 온수관 (빨강색 플라스틱 캡) |
| ② 온도조절 레버 | ⑥ 전원 플러그 |
| ③ 전원 스위치 | ⑦ 안전밸브 연결부 |
| ④ 급수관 (파란색 플라스틱 캡) | ⑧ 퇴수구 |






안전을 위한 주의사항

■ 사용상의 잘못으로 인한 안전사고를 미연에 방지하고, 제품을 보다 편리하게 이용할 수 있도록 주의 사항을 여러가지 그림 표시로 알기 쉽게 나타내었습니다. 반드시 아래의 표시와 그 내용을 잘 이해하고 나서 설명서를 읽어 주십시오.

 위험	이 표시를 무시하고 잘못 사용하시면 사용자가 사망, 중상 을 입거나 화재 의 위험이 있음을 나타냅니다.
 경고	이 표시를 무시하고 잘못 사용하시면 사용자가 사망, 중상 을 입거나 화재 의 가능성이 있음을 나타냅니다.
 주의	이 표시를 무시하고 잘못 사용하시면 사용자가 상해 를 입거나 물적손해 가 발생할 수 있음을 나타냅니다.

- ※ 상해 : 치료를 위하여 입원 또는 장기간의 통원이 필요없는 찰과상, 화상(고온, 저온), 감전 등을 말함.
- ※ 물적손해 : 가옥, 가재도구 및 가축, 침구류 등에 확대된 손해를 말함.

■ 제품과 제품 설명서에 표시된 기호의 의미는 다음과 같습니다.

	이 기호는 특정 조건하에 인체상 위험이 발생할 우려가 있으므로 「주의」 하라는 표시입니다.
	이 기호는 특정 조건하에 인체상 위험이나 재산상 손실이 발생할 우려가 있으므로 「금지」 하라는 표시입니다.
	이 기호는 반드시 준수하라는 표시입니다.
	이 기호는 제품보호 및 감전예방을 위한 접지를 하라는 표시입니다.
	이 기호는 감전주의 표시입니다.



- 설치 및 작동전에 본 제품 설명서의 내용을 완전히 숙지하시어 설치 및 사용하고 본 설명서를 잘 보관하시기 바랍니다.
본 제품 설명서의 내용을 무시하거나 잘못 이해하여 발생하는 문제에 대해서는 당사에서 책임을 지지 않습니다.

■ 제품 설명서에 기재된 안전을 위한 경고와 주의 사항은 제품사용시 발생할 수 있는 모든 주의사항을 나타낸 것은 아니므로 사용시에 좀더 안전을 위한 세심한 주의가 필요합니다.

사용상의 주의사항

⚠ 위험

- 반드시 배수가 원활한 곳에 설치하여 주십시오.
 - 급수/온수 이용새 및 패킹부 누수로 인하여 감전 또는 침수가 발생할 수 있습니다.
- 반드시 정격전류이상의 전기온수기만을 위한 전용누전차단기(E-L-CB)를 설치한 다음, 전기온수기 전원 코드선을 연결하십시오.
- 누전차단기 점검 시에는 젖은 손으로 스위치 및 전원 코드선을 만지지 마십시오.
 - 전선 접점이 확실하게 연결되지 않았을 경우 스파크로 인한 화재가 발생할 수 있습니다.
 - 누전차단기는 정기적(월 2회이상)으로 시험 작동하여 이상유무를 확인하십시오.
- 전기온수기 전원 코드선을 연결하는 콘센트 용량은 AC220/20A, 전원연결선 2.0mm²이상의 것을 사용하여 주시고 단독으로 연결하여 사용하십시오.
 - 용량이 부족한 전원 코드선과 콘센트를 사용하거나 한 콘센트에 여러 전기제품을 같이 연결하여 사용하시면 화재의 위험이 있습니다.

⚠ 경고

- 동파에 주의하십시오.
 - 급수 및 온수 배관이 동결되지 않도록 보온재로 충분히 보온해 주십시오.
 - 동결의 위험이 없는 실내에 설치하여 주십시오.
- 과압안전밸브를 반드시 설치하십시오.
- 과압안전밸브로 배수된 물에 의하여 재산 피해 및 감전사고가 발생할 수 있으므로 과압안전밸브에는 호스를 배수구로 연결하여 주십시오.
- 제품을 최고 사용압력 이상에서 사용하지 마시고 급수압력이 3kgf/cm²이상인 경우 별도 구입품인 감압밸브를 설치하여 주십시오. 제품 누수를 대비하여 급수관에 중간밸브를 설치하여 주십시오.
- 급수배관 및 온수배관은 압력과 온도에 충분히 견딜 수 있는 배관(스테인레스 주름관, 피복관 등)으로 시공하여 주시고 배수될 수 있도록 배수관을 설치하여 주십시오.
 - 압력에 견디지 못하는 배관 사용시 누수로 인한 재산 침수 또는 신체 부상이 발생할 수 있습니다.
- 노약자나 어린이는 반드시 보호자와 함께 사용하여 주십시오.
 - 물의 온도가 너무 뜨거울 경우 화상을 입을 수 있습니다.
- 제품 주위에 인화성 물질이나 가연성 물질을 가까이 두지 마십시오.(벤젠, 휘발유, 화공약품 등)
 - 화재로 인한 화상 및 제품부식, 재산 피해가 있을 수 있습니다.
- 당사 대리점 기사 또는 서비스 센터 직원 이외에는 절대로 제품을 분해하거나 개조하지 마십시오.
 - 감전사고, 화재, 제품 고장이 발생할 수 있습니다.
- 온수배관 부분에 신체가 닿지 않도록 주의하십시오.
 - 화상이 발생할 수 있습니다.

⚠ 주의

- 지하수(석회석, 칼슘)나 바닷가 근처의 염분이 많이 함유 되어있는 물을 사용할 경우 반드시 연수기를 설치하십시오.
 - 제품 및 부품 고장이 가속화 되거나 기능 저하가 발생할 수 있습니다.
- 온수이외의 용도 및 음용수로 절대 사용하지 마십시오
 - 녹물, 세균 등으로 오염되었을 가능성이 있습니다.
- 배관 작업 후 전원 연결 전에 반드시 제품 내에 물을 완전히 채운 후 전원을 공급하십시오.
 - 물을 채우지 않고 전원 연결시는 제품 및 부품 고장이 발생합니다.
- 겨울철 장기간 제품을 사용하지 않으실 경우는 제품 내부에 있는 물을 모두 빼내고 즉시 전원 코드선을 뽑아주십시오.
 - 관체 내부의 물이 얼어 관체 동파가 발생할 수 있습니다.
- 제품 설치시 습기가 많은 곳에 설치하지 마십시오.(습도 85%이상시 설치 불가)
 - 누전차단기가 작동하여 온수가 나오지 않을 수 있습니다.

설치 방법

1. 제품 고정

- 130kg이상의 중량을 견딜 수 있는 벽에 $\varnothing 12\text{mm}$ 크기의 구멍을 뚫어, 제품과 함께 지급된 브라켓을 벽에 고정시킨 후에 브라켓에 제품을 끼워 넣습니다.(REW-SA100W제품의 경우)
 - 제품이 브라켓에 확실히 고정되어 있는지 반드시 확인하여 주십시오.
- 제품 설치시 제품을 뒤집거나 눕혀서 설치하지 마십시오.
 - 누수 및 제품고장이 발생할 수 있습니다



2. 배관

- 급수관은 파랑색 플라스틱 캡, 온수관은 빨강색 플라스틱 캡이니 정확히 구분하여 배관하시기 바랍니다.
- 수온은 최고 75°C , 수압은 8bar까지 올라가므로 배관에 사용되는 호스 및 연결 자재는 높은 온도와 수압을 견딜 수 있는 자재를 사용해야 합니다. 배관은 15mm 배관 자재를 이용하여 사용처까지 배관하십시오. 온수기와 온수 사용처는 가까울수록 좋습니다.(REW-SA200S/300S제품은 배관경 20mm 적용)

3. 과압안전밸브

- 과압안전밸브를 화살표 방향과 물이 흐르는 방향이 일치하도록 하여 반드시 파랑색 급수관 접속구 바로 밑에 설치하십시오. 과압안전밸브를 달지 않으면 온수기 내부의 압력이 팽창하여 탱크 균열 및 파손의 원인이 됩니다.
 - 이 과압안전밸브에 호스를 연결하여 안전밸브가 작동할 때 흘러나오는 물을 처리 또는 배수구로 배출되도록 해 주십시오. 또한 급수관에는 중간밸브를 설치하여 주십시오.



과압안전밸브가 정상적으로 부착되지 않은 경우, 품질보증 기간이내라도 무상 A/S는 받을 수 없습니다.

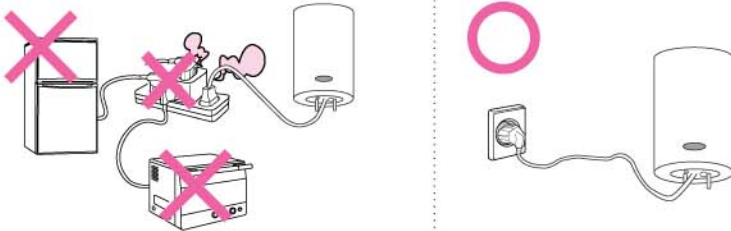
주의



4. 감압 밸브

- 급수관의 수압이 300kpa ($3\text{kg}/\text{cm}^2$) 이상일 경우에는 반드시 감압 밸브를 구입하여 설치 하십시오. 단, 감압 밸브는 파랑색 급수관의 과압안전밸브에서 가능한 멀리(1.5m 이상) 설치하여 주십시오.

⚠ 경고

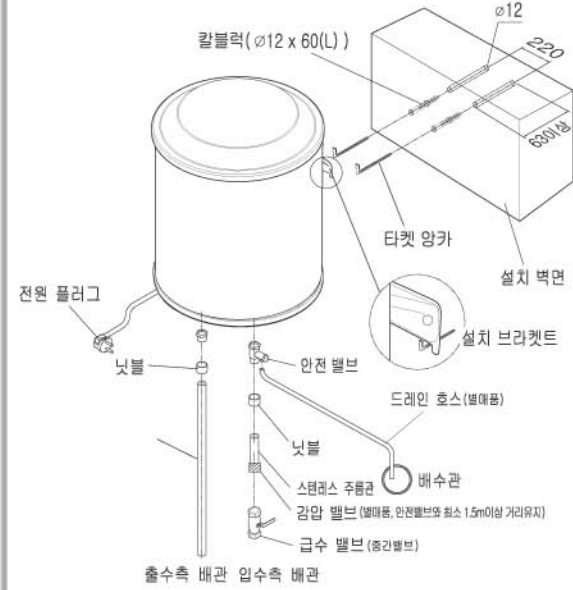


- 전기온수기에 전원코드를 연결하는 전원 코드선 및 콘센트의 용량은 220V, 20A이상인 것을 단독 연결하여 사용하십시오.
- 용량이 부족한 전원 코드선과 콘센트를 이용하거나 한 콘센트에 여러 전기제품을 같이 연결하여 사용하시면 화재의 위험이 있습니다.

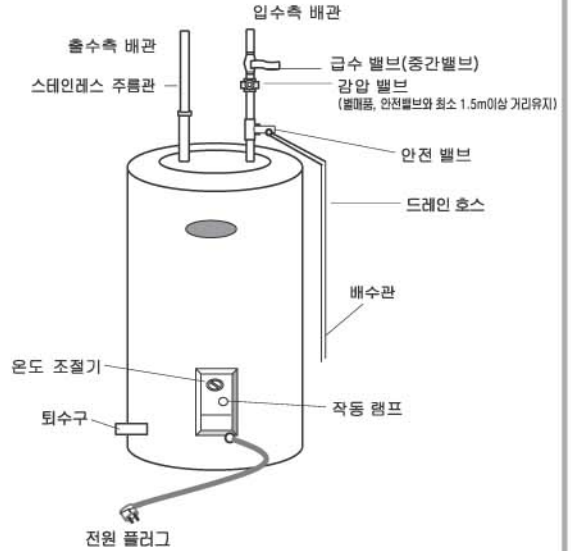
표준 배관도 및 설치도

⚠ 주의

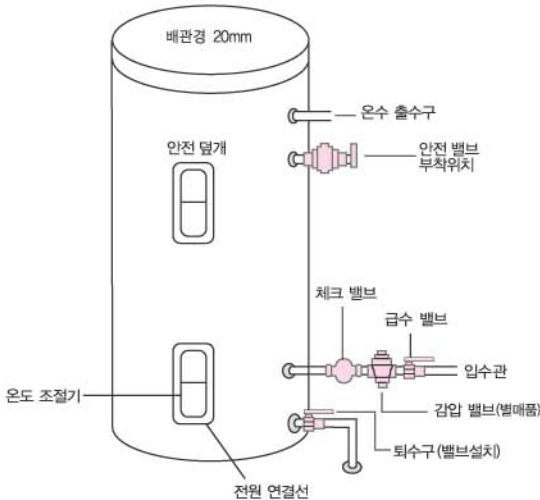
REW-SA100W



REW-SA100S



REW-SA200S / REW-SA300S



※ 설치전 주의사항

- ▶ 반드시 튼튼한 벽면에 설치해 주십시오. (REW-SA100W의 경우)
 - 석고보드 등 약한 벽면에 설치 금지
- ▶ 제품바로 밑 입수측 배관에 안전 밸브를 반드시 설치해 주십시오. (REW-SA100W의 경우) - 미설치시 무상 A/S 처리불가
- ▶ 급수라인에 반드시 감압 밸브(별매품)을 설치해 주십시오.
 - 급수 압력조절(온수기 수명연장)
- ▶ 배관시 반드시 스테인레스 주름관을 사용하십시오. (엑셀파이프 또는 플라스틱 배관 연결금지)
- ▶ 화기 또는 인화물이 가까이 없는 곳에 설치해 주십시오.
- ▶ 설치 잘못이나 이상 과열시 배관이 파손 될수 있으니 배수가 용이한 곳에 반드시 설치해 주십시오.
- ▶ 제품사용시 안전밸브에서 물이 조금씩 나오는 것은 온수기 내부압력 상승으로 인한 현상이오니 고장이 아닙니다.
 - 누수시 반드시 드레인호스(8mm)를 연결 하십시오.
- ▶ 안전밸브 미설치 및 온수기 급수측과 멀리 설치시 내통 누수의 원인이 됩니다. (무상 A/S처리 불가)

만수시 중량에 견딜수 있는 벽을 선정하고 반드시 제공된 앙카볼트를 사용하십시오. (REW-SA100W의 경우)

※ 주의사항 미준수로 인한 파손 및 제품하자시 그 책임은 설치자(사용자)에 있습니다.

올바른 사용방법

⚠ 주의

1. 물 채우기

- 반드시 온수기에 물을 가득 채운 후에 전원을 연결하십시오.
물을 채우지 않고 전원을 넣으면 히팅 요소가 파손되어 다시 부품을 구매하셔야 하며 온수기 성능에 치명적인 손상을 줄 수 있습니다.



2. 전원 연결

- 전원 플러그를 콘센트에 꽂으면 제품에 전원이 공급됩니다.

⚠ 위험

- 사용 전원을 확인하여 주십시오.
- 본 제품은 220V 60Hz 전용으로 반드시 접지가 되어있는 전원 콘센트에 연결하여 주시고, 전원 코드선을 무리하게 구부리거나 절단하여 연장하지 마십시오.
감전 및 화재의 우려가 있습니다.



3. 온도 설정

- 온도조절 손잡이를 시계 방향으로 돌리면 온수의 수온이 높아집니다. 에너지 절약과 온수기의 수명 연장을 위하여 가급적 60℃로 설정하여 사용하십시오.
- 장시간 온수기를 사용하지 않을 때에는 급수 중간밸브를 잠그고 전원 코드선을 뽑아 놓으십시오.



전문 A/S기사 및 시공업자 준수사항

⚠ 위험

- 반드시 전문 설치기사에 의해 설치하십시오.
- 전기배선에 대해서는 전기설비 전문업소에 문의하여 주십시오.
- 제품의 사용전원에 맞는 전기 배선공사를 하여 주십시오.
 - 전기안전 기술표준 및 법규를 준수하십시오.
 - 이 제품은 AC 220V 60Hz 전원이 필요합니다.
 - 공급전원이 사용전원보다 높거나 낮을 경우 부품 고장으로 인한 부상 및 화재가 발생할 수 있습니다.
- 전원 공급선은 반드시 허용 전류 20A 이상의 것을 사용하십시오.
 - 허용 전류 이하의 전선을 사용시 전선 과열로 인하여 화재가 발생할 수 있습니다.
- 전원 연결시 정격전류 이상의 전기온수기만을 위한 전용 누전차단기(E.L.C.B)를 설치하여 주십시오.
- 누전차단기(E.L.C.B) 점검시 젖은 손으로 스위치를 조작하지 마십시오.
 - 감전사고가 발생할 수 있습니다.
- 측면 접지 단자가 있는 전원 콘센트를 사용하십시오.
 - 감전의 위험이 있습니다. 만일 측면 접지가 되어있지 않을 경우 반드시 접지공사를 하십시오.
 - 접지선은 가스관, 수도관 전화 어스선에는 접속하지 마십시오.
- 제품의 온수 탱크 균열로 인한 누수가 발생할 수 있습니다. 이 경우 많은 양의 누수가 발생할 수 있으므로 재산의 침수 피해가 없도록 배수가 원활한 장소에 제품을 설치하십시오. 제품은 반드시 표준 배관도를 따라 설치해야 제품 파손, 재산 피해 및 부상을 막을 수 있습니다.
- 제품은 동파가 될 위험이 있는 장소에는 절대 설치하지 마십시오.
 - 동파 등 제품 고장이나 눈 또는 빗물에 의한 감전 사고가 발생할 수 있습니다.
- 겨울철 동파 방지를 위하여 배관(급수 및 온수관)을 보온해 주십시오.
- 제품은 A/S가 가능하도록 상하좌우(최소 50cm)가 확보된 공간에 설치하십시오.
- 제품은 가능한 한 습도가 적고 청결한 곳에 설치하고 제품 밑에는 물품을 놓지 마십시오.
- 급수 배관 및 온수 배관은 압력과 온도에 충분히 견딜 수 있는 배관 (스테인레스 주름관, 피복관 등)으로 시공하여 주십시오. 급수관에 중간밸브를 설치하십시오.
 - 압력에 견디지 못하는 배관 사용시 누수로 인한 재산 침수 또는 부상이 발생할 수 있습니다.
- 제품을 최고 사용압력 이상에서 사용하지 마십시오. 급수압력이 300kpa (3kg/㎝²)이상일 경우 감압밸브를 설치하십시오.(감압밸브 별매)
 - 과압안전밸브로 온수가 흘러나와 재산 피해 및 감전사고가 발생할 수 있습니다.
- 과압안전밸브 출구의 호스를 조작하지 마십시오.
 - 잘못 조작시 팽창된 고온의 물이 방출되어 화상의 우려가 있습니다.
 - 제품 고장이 발생할 수 있습니다.
- 제품 점검 및 A/S시 반드시 전원을 차단하고 작업하여 주십시오.
 - 감전 사고가 발생할 수 있습니다.
- 히터를 교체할 때는 전원 코드선을 뺀고 배관내의 물을 모두 배수한 후 교체하십시오.
 - 감전 사고가 발생할 수 있습니다.
- 제품위에는 절대로 올라가지 마십시오.
 - 낙하에 의한 부상이 발생할 수 있습니다.
- 당사 대리점 기사 또는 서비스센터 직원 이외에는 절대로 분해하거나 개조를 하지 마십시오.
 - 감전 사고, 화재, 제품고장이 발생할 수 있습니다.

제품 제원

모 델 명	REW-SA100W	REW-SA100S	REW-SA200S	REW-SA300S
저탕 용량	100 L	100 L	200 L	300 L
설치 방식	벽걸이형	스탠드형	스탠드형	스탠드형
외형 치수(mm)	460×840 (h)	460×840 (h)	560×1245 (h)	560×1745 (h)
급.온수 배관경	15 mm	15 mm	20 mm	20 mm
전 원(V/Hz)	220 / 60	220 / 60	220 / 60	220 / 60
소비전력(kW)	2.5	2.5	2.0	3.0
최대 작동압력	~ 8kg/cm ²	~ 8kg/cm ²	~ 8kg/cm ²	~ 8kg/cm ²
제품 중량(저장수 제외)	19.9 kg	19.9 kg	46 kg	65 kg