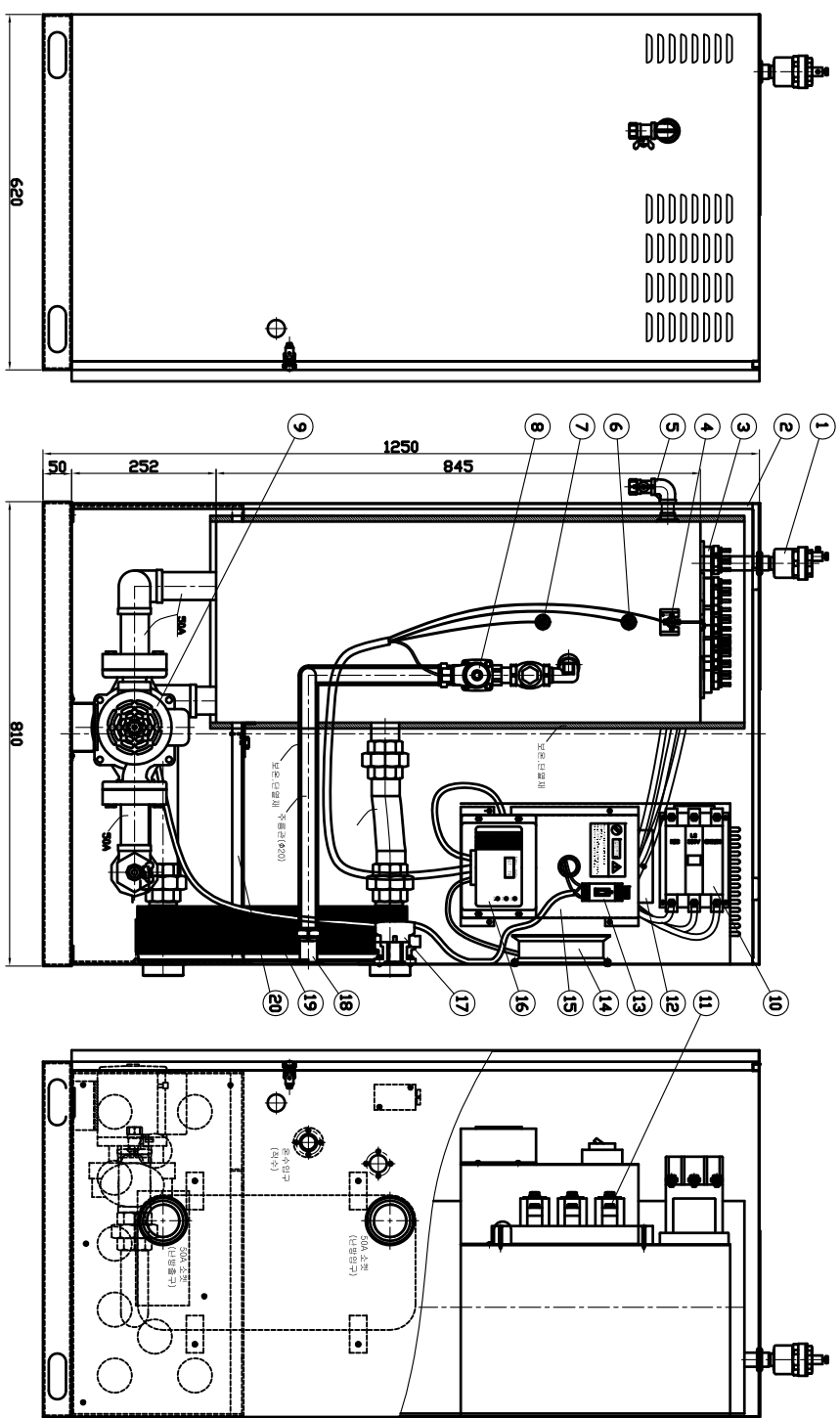
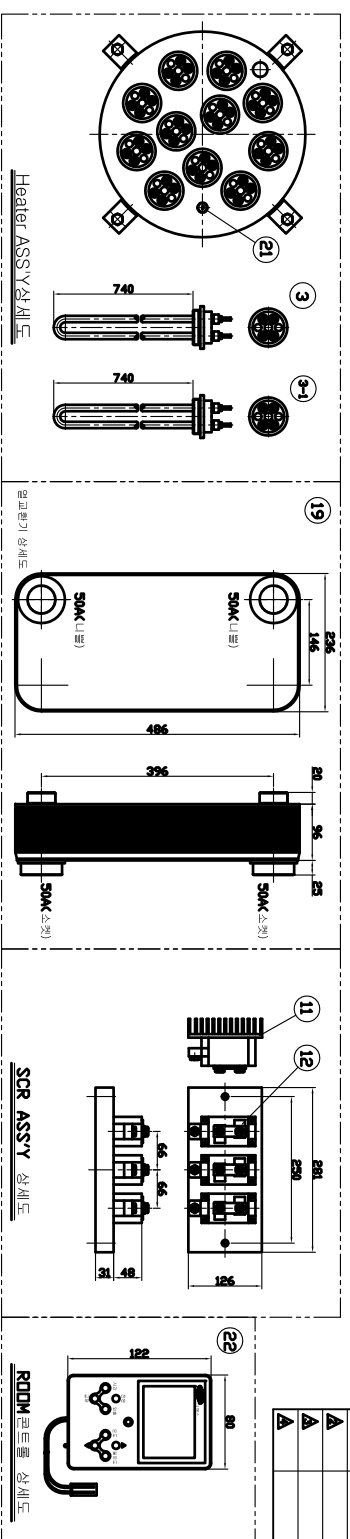


MARK	REVISION RECORD	DATE	REVISED	CHKD	APPLD.
A					
A					
A					

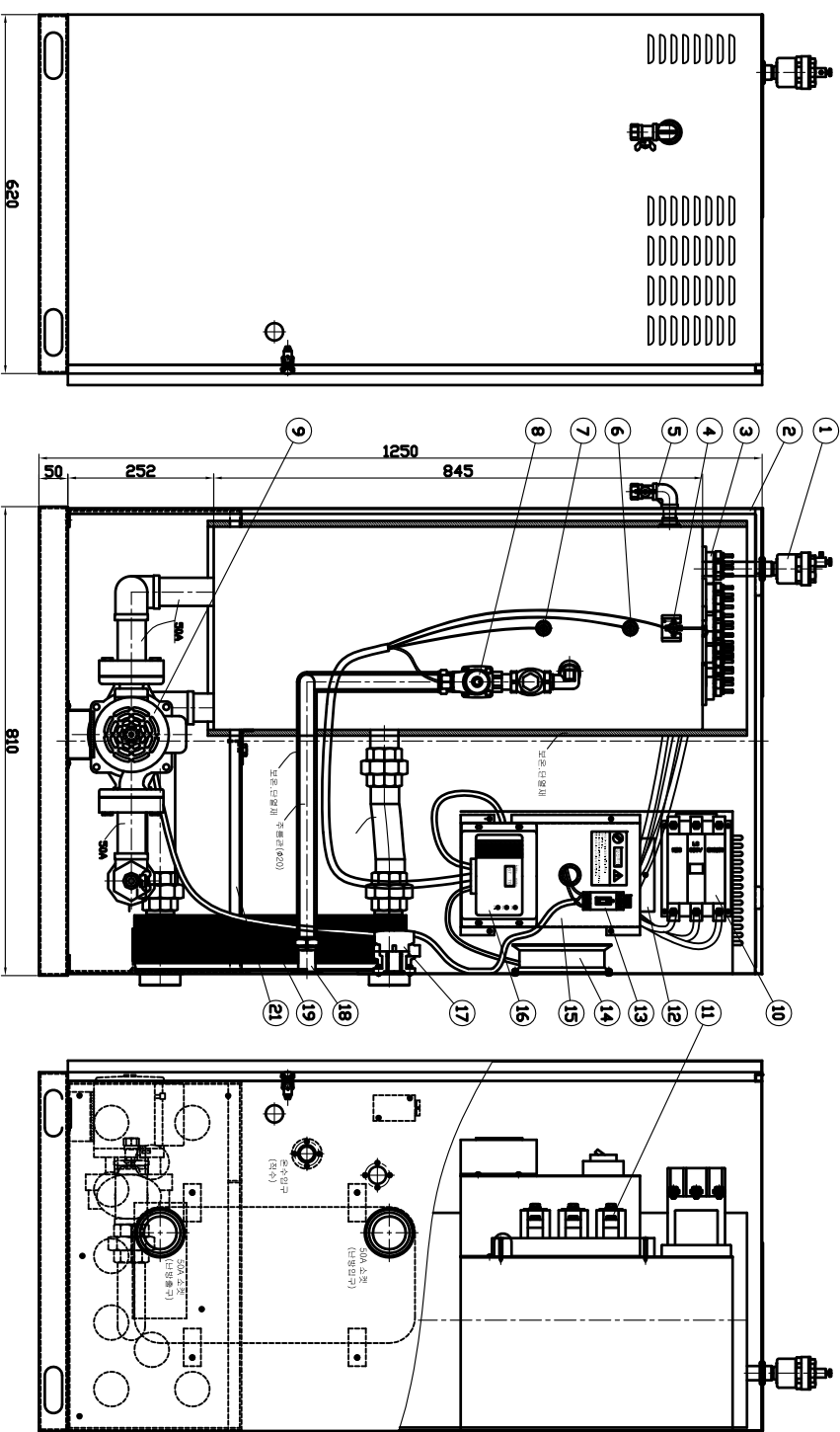
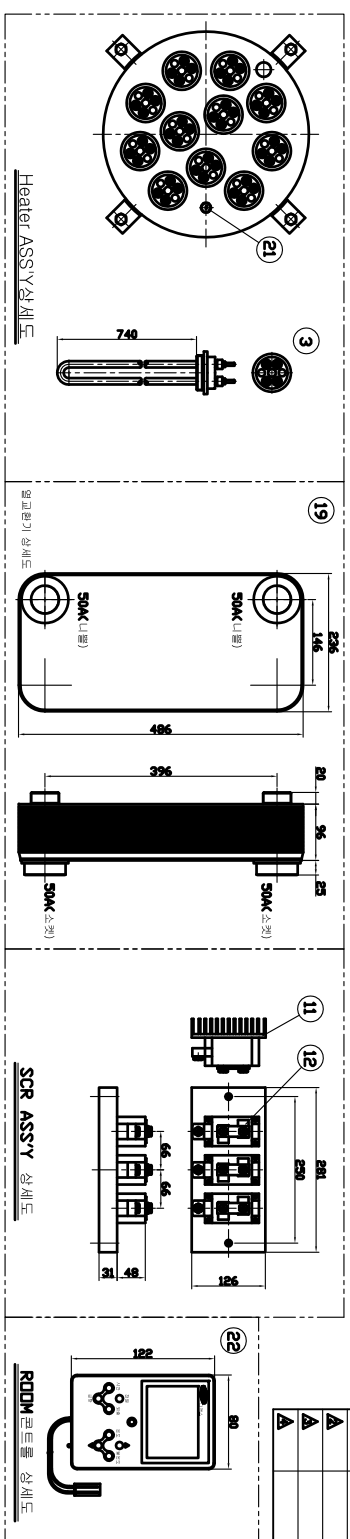


NO	DESCRIPTION	QTY	MATERIAL	REMARKS
22	ROOM 컨트롤	1		
21	온도 센서	1		
20	수조 열교환대	1	SPC1	
19	파워 열교환기	1	STS304	DICT50_38F
18	온수입구 SOCKET	1	STS304	
17	전자 개폐기(220V)	1		DM22D
16	MAIN CONTROL	1		
15	CONTROL COVER	1	SPC1	
14	냉각 FAN (220V)	1		
13	차단기(220V)	1		30mA
12	방열판	1	Al	
11	SCR ASSY	3		250A
10	전자 개폐기(380V)	1		GMCI50
9	순환 PUMP	1		PH-200M
8	SQL V/V(직수투입)	1	BS	
7	수위 센서(외)	1		
6	수위 센서(내)	1		
5	OVER FLOW V/V	1	BS	
4	과열센서	1		
3-1	HEATER ASSY	2		10.30
3	HEATER ASSY	9		7.00
2	BODY ASSY	1	SPC1	
1	AIR VENT	1	BS	15A

구분	A	B	C	D	E
외경	0.05	0.2	0.3	0.5	0.7
내경	0.1	0.3	0.5	0.8	1.2
공차	0.2	0.4	0.6	1.1	2.0
공차	0.3	0.6	0.8	1.4	2.5
공차	0.4	0.8	1.0	1.7	3.5
공차	0.6	1.2	1.5	2.0	4.5
공차	0.8	1.6	2.0	2.5	6.0

NO	DESCRIPTION	QTY	MATERIAL	REMARKS
	전기 보일러 ASSY			
	DI-100KH			
	DONG IL BRAZING			

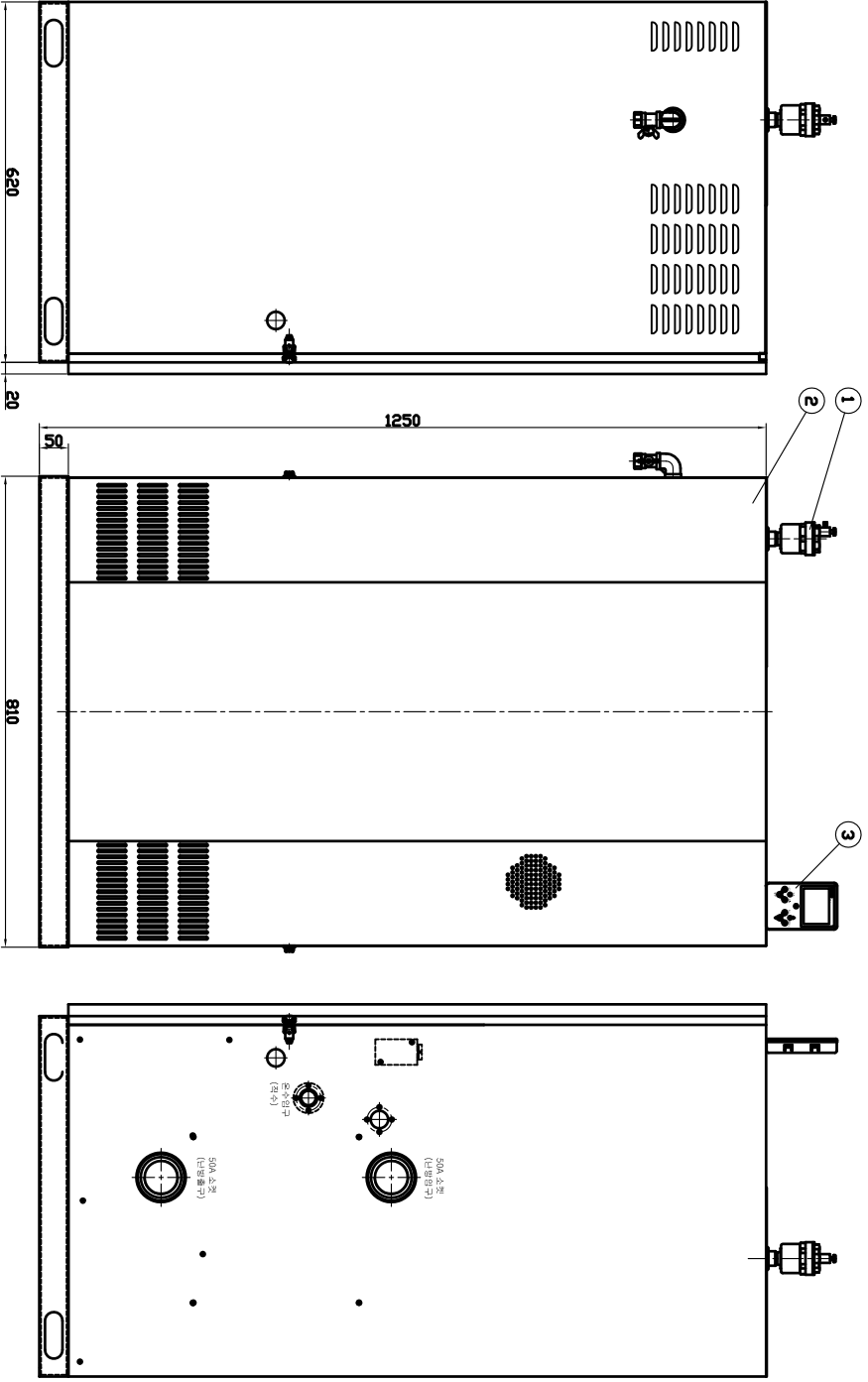
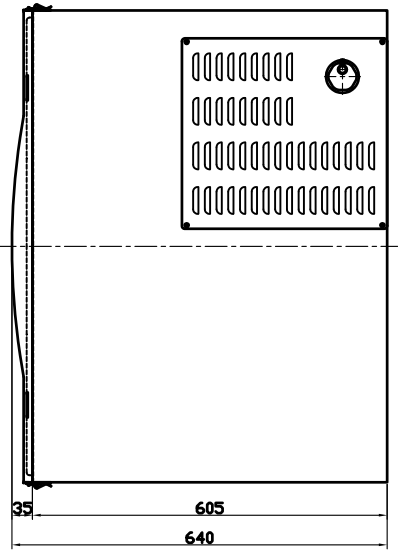
MARK	REVISION RECORD	DATE	REVISED	CHKD	APPLD.
A					
A					
A					



NO	DESCRIPTION	QTY	MATERIAL	REMARKS
22	ROOM 콘트롤	1		
21	본도 렌서	1		
20	수조 받침대	1	SFC1	
19	팬용 열교환기	1	STS304	IMC790_33F
18	온수입구 SOCKET	1	STS304	
17	전자 개폐기(220V)	1		DM22D
16	MAIN CONTROL	1		
15	CONTROL COVER	1	SFC1	
14	냉각 FAN (220V)	1		30mA
13	차단기(220V)	1		
12	방열판	1	Al	
11	SCR ASSY	3		250A
10	전자 개폐기(380V)	1		GMC150
9	순환 PUMP	1		PH-200H
8	SOL V/V(각수통입)	1	BS	
7	수류 센서(여)	1		
6	수류 센서(남)	1		
5	OVER FLOW V/V	1	BS	
4	개열렌서	1		
3	HEATER ASSY	11	SFC1	7.00
2	BODY ASSY	1	BS	
1	AIR VENT	1		15A

차수구분	A	B	C	D	E
100이하	0.05	0.2	0.3	0.5	0.7
10초과 300이하	0.1	0.3	0.5	0.8	1.2
30초과 500이하	0.2	0.4	0.6	1.1	2.0
50초과 1500이하	0.3	0.6	0.8	1.4	2.5
150초과 3000이하	0.4	0.8	1.0	1.7	3.5
300초과 5000이하	0.6	1.2	1.5	2.0	4.5
500초과	0.8	1.6	2.0	2.5	6.0

NO	DESCRIPTION	QTY	MATERIAL	REMARKS
DATE	2011.07.21			
SCALE	N/S			
DWG	CHK			
N.Y.Y				
P.J.S				
DWG NO.	DONG IL BRAZING			
TITLE	전기 보일러 ASS'Y DI-140KH			



MARK	REVISION RECORD	DATE	REVISED	CHKD	APPLD.
A					
A					
A					

NO	DESCRIPTION	Q'TY	MATERIAL	REMARKS
3	ROOM 콘트롤	1		
2	보일러 ASSY	1		
1	AIR VENT	1		

차수	차수구분	A	B	C	D	E
1	100리	0.05	0.2	0.3	0.5	0.7
2	10초과 300리	0.1	0.3	0.5	0.8	1.2
3	30초과 500리	0.2	0.4	0.6	1.1	2.0
4	50초과 1500리	0.3	0.6	0.8	1.4	2.5
5	150초과 3000리	0.4	0.8	1.0	1.7	3.5
6	300초과 5000리	0.6	1.2	1.5	2.0	4.5
7	500초과	0.8	1.6	2.0	2.5	6.0

DATE	SCALE	DWG	CHK	APP	P-JS	DWG NO.
2011.07.21	N/S					

전기 보일러 외형 ASS'Y
DI-100/140KH
DONG IL BRAZING