

경동축열식전기보일러

- 사용설명서 -

MODEL

KDB-500/600/700/800/900/1000/1200 E (사각, 단상 220V)
 1500/1800/2000/2500/2700 E
 500/600/700/800/900/1000/1200 RE (원형, 단상 220V)
 1500/1800/2000/2300/2500/2700 RE
 503/603/703/803/903/1003/1203 E (사각, 삼상 380V)
 1503/1803/2003/2503/2703 E
 503/603/703/803/903/1003/1203 RE (원형, 삼상 380V)
 1503/1803/2003/2303/2503/2703 RE

사용설명서

목 차

1. 안전을 위한 주의사항	1
2. 구조 및 명칭	3
3. 사용시 준수사항	4
4. 안전장치	5
5. 난방 사용 방법	6
6. 정기 점검	8
7. 고장 신고 전에 이런 점을 확인하세요	9
8. 수질관리	10

※ 본 사용설명서는 품질개선을 위하여 사전에 통보없이 변경될 수 있습니다.

사용설명서

1 안전을 위한 주의사항

본 사용설명서의 지시 사항들은 제품을 보다 안전하게 사용하는데 있어서 중요한 정보를 포함하고 있습니다. 이러한 지시 사항을 준수하지 않을 경우에는 사망, 심각한 상해 및 대규모의 재산 손해를 초래할 수 있습니다.



안전한 사용을 위하여 위험의 정도에 따라 ‘경고’, ‘주의’로 표시하였으며 그 의미는 다음과 같습니다.



경고	지시 사항을 위반할 경우 사망 혹은 증상이 발생할 수 있는 잠재적인 위험상태를 말합니다.
주의	지시 사항을 위반할 경우 경상 혹은 준 중상 정도의 상해가 발생할 수 있는 잠재적인 위험 상태를 말합니다.
주의	지시 사항을 위반할 경우 재산상 손실 또는 제품의 고장이나 성능 저하가 발생할 가능성이 있는 경우를 말합니다.

1) 제품과 사용설명서에 표시된 기호의 의미는 다음과 같습니다.



이 기호는 특정 조건하에서 인체상 위험이 발생할 우려가 있으므로 『주의』 하라는 표시입니다.



이 기호는 특정 조건하에서 인체상 위험이나 재산상 손실이 발생할 우려가 있으므로 『금지』 하라는 표시입니다.



이 기호는 반드시 준수하라는 표시입니다.

2) 사용설명서에 기재된 안전을 위한 경고와 주의사항은 제품 사용 시 발생할 수 있는 모든 주의사항을 나타낸 것은 아니므로 사용 시에 좀더 안전을 위한 세심한 주의가 필요합니다.



폐기 시에는 반드시 시공업자를 통해서 폐기 하십시오.

 경 고

제품의 상부 주위에는 물건을 올려 놓지 마십시오.

- 물건이 떨어질 경우 부상이 발생할 수 있습니다.

제품 주위에 인화성 물질을 가까이 두지 마십시오

- 화재로 인한 화상 및 재산피해가 발생할 수 있습니다.

동봉된 정격용량의 퓨즈를 사용하고 여유 퓨즈가 없으면 서비스센터에 의뢰하십시오.

- 화재로 인한 화상 및 재산피해가 발생할 수 있습니다.

누전차단기 점검시 젖은 손으로 스위치를 조작하지 마십시오.

- 감전사고가 발생할 수 있습니다.

누전차단기를 주기적으로 시험작동하여 이상유무를 확인하여 주십시오.(사용설명서내 정기점검란 참조)

- 화재로 인한 화상 및 재산피해가 발생할 수 있습니다.

부식방지제는 절대로 다른 용도로 사용하지 마십시오.(전기보일러 부식방지제 스티커, 산업안전 보건법 제41조 규정에 의한 경고 표시 참조)

- 산업안전 보건법 제41조에 따른 위험이 발생할 수도 있습니다.

 주 의

난방 배관 부분에 신체가 닿지 않도록 주의 하십시오.

- 화상이 발생할 수 있습니다.

주 의

겨울철에 보일러 사용을 안 할 경우에는 일반 전기 전원선 코드를 항상 꽂아 두십시오.

- 동파방지기능이 작동되지 않아 제품내 관체 및 배관 동파가 발생할 수 있습니다.

겨울철에 정전이 계속되면 동파방지 기능이 작동할 수 없으므로 가능한 한 전원을 빨리 복원하여 주십시오.

- 동파방지기능이 작동 안되어 제품내 관체 및 배관 동파가 발생할 수 있습니다.

지하수(석회석, 칼슘), 바닷가 근처 염분 등이 많이 함유되어 있는 물을 사용시 반드시 연수기를 설치 하십시오.

- 제품 및 부품 고장이 가속화 되거나 기능 저하가 발생할 수 있습니다.

히터 교체가 용이 하도록 제품 전면부를 1m 이상 띄워서 설치 하십시오.

- 제품 전면부를 1m 이상 띄우지 않을 경우 히터 교체시 전면벽을 허물어야 히터 교체 가능 하므로 재산상의 피해가 있습니다.

초기에 무상으로 지급되는 부식방지제 투입확인 및 부식방지제 투입 사용 후 1년 경과시 마다 부식방지제를 보충 투입하십시오.

- 부식방지제를 투입하지 않으면 관체의 부식이 가속화 될 수 있습니다.
- 부식방지제를 투입한 상태라도 배관이음매 누수, 순환펌프 누수, 팽창탱크 물넘침 등에 의해서 용존산소가 공급되어 관체부식이 가속화 될 수 있습니다.

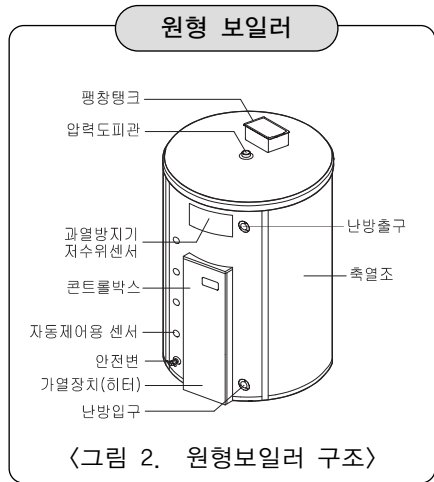
배관누수나 팽창탱크 물넘침 등이 없도록 조치하여 주십시오.

- 배관누수나 팽창탱크 물넘침 발생으로 용존산소가 공급되어 관체부식이 가속화 될 수 있습니다.

보일러 교체 후 폐기시 반드시 전문업자를 통해 폐기하여 주십시오.

- 임의로 폐기시 노약자나 어린이는 안전사고가 발생할 수 있습니다.

2 구조 및 명칭



경동 축열식 전기보일러의 구조는 축열조, 가열장치, 콘트롤 박스 및 실내온도조절기로 구성되어 있으며, 난방전용으로 사용됩니다.

1) 축열조

심야전기로 가열장치에서 공급된 열을 관수에 저장하여 주간에 사용할 수 있도록 하는 장치로 보온재를 사용하여 보온효율 90% 이상 유지됩니다.
안전을 위해 4mm 이상의 강판을 사용하여 제작하였으며 내부를 보강하여 안심하고 사용할 수 있습니다. (원형 보일러 외통 3.2mm, 경판 4mm)

2) 가열장치 (Heater)

가열장치는 난방에 필요한 열을 심야시간 동안에 가열할 수 있는 용량을 선정하였고 가열장치를 물에 직접 삽입하는 직접가열방식을 이용하였습니다.

3) 콘트롤 박스

보일러 운전에 필요한 각종 보호장치 및 제어로 구성되며 소비자가 보일러의 상태를 알 수 있도록 각종 표시장치가 부착되어 있습니다.

4) 팽창 탱크

보일러의 온도상승에 의한 물의 체적팽창을 흡수하는 장치입니다.

5) 안전변

전기보일러의 최대사용압력 보다 축열조 안의 압력이 높을 때, 축열조 안의 물을 배수시켜 압력을 조절하여 주는 장치입니다.

6) 실내온도조절기

룸콘이라고도 하며 유선으로 보일러와 연결되어 실내에서 보일러를 제어하는 장치입니다.

3 사용시 준수사항

사용 전원

구 분	모 델
심아전기 단상 220V	KDB-500E, 600E, 700E, 800E, 900E, 1000E, 1200E, [사각, 단상 220V] 1500E, 1800E, 2000E, 2500E, 2700E
	500RE, 600RE, 700RE, 800RE, 900RE, 1000RE, 1200RE, 1500RE, [원형, 단상 220V] 1800RE, 2000RE, 2300RE, 2500RE, 2700RE
심아전기 삼상 380V	KDB-503E, 603E, 703E, 803E, 903E, 1003E, 1203E, [사각, 삼상 380V] 1503E, 1803E, 2003E, 2503E, 2703E,
	503RE, 603RE, 703RE, 803RE, 903RE, 1003RE, [원형, 삼상 380V] 1203RE, 1503RE, 1803RE, 2003RE, 2303RE, 2503RE, 2703RE

- 배선 완료 후 한국전력공사의 설치완료 확인을 받아야 합니다.

용 도

- 난방전용으로 사용하십시오.

금 수

- 보일러 내부에 물을 완전히 채우고 공기를 충분히 제거 시킵니다.
- 난방용 배관에는 밸브가 잠겨져 있는 곳이 없어야 합니다.
- 보일러 축열조에 물을 완전히 채우지 않으면 저수위 차단기에 의해 보일러가 작동 되지 않습니다.(보일러에 물을 보충하면 자동으로 재작동 합니다.)

부식방지제

- 산화제와는 혼합하지 마십시오.
- 열, 화염, 스파크 및 기타 점화원을 가까이 하지 마십시오.
- 부식방지제는 인체에 해로우므로 섭취 또는 흡입, 인체에 접촉이 있을 시는 산업안전 보건법 표시에 따라 응급조치를 하시고 의사의 경진을 받으십시오.
- 부식방지제 투입시 용기에 묻은 재료는 3회 이상 물로 헹구어 넣으십시오.
- 초기 부식방지제는 당사에서 무상으로 지급됩니다.(부식방지제 투입을 꼭 확인하십시오)
- 부식방지제 투입 사용후 1년 경과시 마다 추가 투입하여야 하며 추가 투입비용은 사용자께서 부담하셔야 합니다.(1회/1년 재투입)
- 부식방지제 보관기간은 제조일로부터 6개월 이내로 하셔야 됩니다.
- 부식방지제를 보관할 때는 어린이나 노약자 손에 닿지않게 보관하십시오.
- 부식방지제 용기는 다른 용도로 사용할 수 없으므로 반납 또는 폐기 하십시오.
- 부식방지제 구입은 가까운 대리점이나 서비스센터에 의뢰하십시오.

4

안 전 장 치

과열방지기

- 보일러 이상으로 온도가 95℃ 이상으로 상승하면 과열방지센서의 동작으로 전원을 차단 시키는 장치입니다.
- 당사의 보일러는 안전을 위하여 내장형과 외장형 2종의 과열방지장치를 사용하였습니다.
- 관수온도가 내려가면 자동으로 해제됩니다.

저수위 차단기

- 보일러 축열조에 물이 부족하면 전원을 차단하는 장치입니다.
- 보일러 축열조에 물이 부족하면 표시창에 ER 02번이 표시됩니다.(보일러에 물을 보충하면 자동으로 해제됩니다.)

누전차단기

- 보일러에 누전이 발생하면 전원을 차단하는 장치입니다.
- 누전차단기는 주기적(월 2회)으로 시험작동하여 이상유무를 확인하여 주십시오.
- 누전차단기 시험작동은 심야 전기 인가시에만 가능합니다.
- 누전차단기 스위치는 ON 시켜도 계속 OFF가 발생하면 사용설명서 뒤에 기재된 소비자 상담실 또는 대리점 및 판매점에 연락하시기 바랍니다.

팽창탱크

- 보일러의 온도상승에 의한 물의 체적팽창을 흡수하는 장치입니다.
- 팽창탱크 설치시에는 밸브류를 사용해서는 안되며, 동파방지를 위해 보온을 하여야 합니다.

동파방지 기능

- 보일러 내부의 관수 온도가 6℃ 이하로 하강하면 순환 펌프가 자동으로 작동하여 관수를 순환시킴으로써 동결로 인한 보일러의 파손을 방지합니다.
(당사 콘트롤러에 있는 순환펌프 연결선과 연결시만 동파방지 기능 작동 가능합니다.)

안 전 변

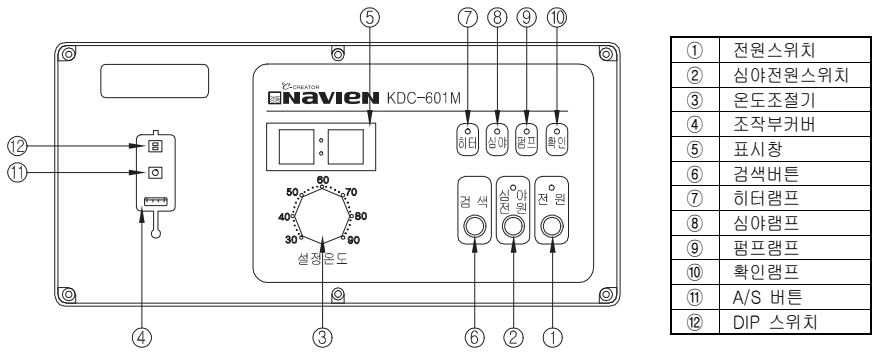
- 보일러 내부에 이상압력 발생으로 인해 사용압력보다 높은 압력일 경우 관체를 보호하기 위하여 작동하는 안전 장치입니다.
- 안전변 고착방지를 위하여 주기적으로 3개월에 1회 시험작동 시켜 이상유무를 확인하여 주십시오.
- 안전변 레바를 위로 올려 물이 나오지 않으면 사용설명서 뒤에 기재된 소비자 상담실 또는 대리점 및 판매점에 연락하시기 바랍니다.

5 난방 사용 방법

심야전력 공급시간 자동제어장치 기능

- 본 보일러의 제어는 한전의 “심야전력 공급시간 자동제어장치”에 의해 이루어 집니다.
- “심야전력 공급시간 자동제어장치”는 심야기기가 심야전력 공급시간에 동시 가동되어 발생하는 최대 전력 수요를 분산하기 위하여 개발된 한국전력 프로그램에 의하여 작동됩니다.
- “심야전력 공급시간 자동제어장치”는 전일의 보일러의 운전상황을 기억하고 축열조 내의 잔열량을 측정하여 당일의 축열방식을 결정하고 제어하는 프로그램으로 구성되어 있습니다.
- 경우에 따라서는 심야전력 통전시간에도 히터의 통전이 안될 수도 있으나 이는 고장이 아닙니다. (심야전력 공급시간 자동제어장치에 의한 지연시간중입니다.)

컨트롤러 작동



<그림 3. 컨트롤러>

- 전원 스위치 ①을 누릅니다.
- 심야전원 스위치 ②를 누릅니다.
- ④ 조작부 커버를 열고 ⑪ A/S버튼을 누릅니다.
- 온도조절기 ③으로 온도를 설정합니다.(최고 설정온도는 90℃ 입니다)

사 용 매뉴얼

6 정기 점검

누전차단기

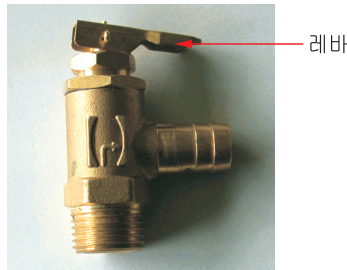
- 누전차단기는 주기적으로 1개월에 2회 시험작동하여 이상 유무를 확인하여 주십시오.
(심야 전기 인가시 시험버튼을 눌러 전원스위치 OFF 되면 정상임.)



〈그림 5. 누전차단기〉

안전변

- 안전변 고착방지를 위하여 주기적으로 3개월에 1회 시험작동하여 이상 유무를 확인하여 주십시오. (레바를 위로 올려서 물이 나오면 정상임)



〈그림 6. 안전변〉

배관, 관체

- 보일러 안전사용을 위하여 주기적으로 배관연결부위 및 보일러 관체 연결부위 누수 유무를 확인하여 주십시오.

7 고장 신고 전에 이런 점을 확인 하세요.

- 제품에 이상이 생겼을 경우에는 A/S센터 및 대리점에 수리를 의뢰하기 전에 아래 사항을 꼭 확인해 주세요.
- 이상발생 코드 번호가 표시되면 전원 플러그를 재 삽입하거나, 전원 스위치를 다시 눌러 재 가동시킵니다.
- 이상발생 코드가 계속하여 표시되거나, 가동이 되지 않을시는 가까운 대리점이나 서비스 센터로 연락하세요.

현 상		원 인	처 리 방 법	비고	
<ul style="list-style-type: none"> • 보일러가 가동되지 않는다. 	<ul style="list-style-type: none"> • 전원램프에 전원이 들어 오지 않는다. (표시사항 없음) 	<ul style="list-style-type: none"> • 퓨즈가 끊어져 있다. 	<ul style="list-style-type: none"> • 점검 의뢰 하세요. 		
		<ul style="list-style-type: none"> • 정전중 	<ul style="list-style-type: none"> • 통전될 때까지 기다리세요. 		
		<ul style="list-style-type: none"> • 전원플러그 접촉 불량 	<ul style="list-style-type: none"> • 점검 의뢰 하세요. 		
		<ul style="list-style-type: none"> • 전원플러그 뽑혀져 있다. 	<ul style="list-style-type: none"> • 전원플러그를 꽂아 주세요. 		
<ul style="list-style-type: none"> • 난방수온도는 표시 되는데 보일러가 가동 동작 하지 않는다. 	<ul style="list-style-type: none"> • 난방수온도는 표시 되는데 보일러가 가동 동작 하지 않는다. 	<ul style="list-style-type: none"> • 보일러 온도조절기 설정 온도가 낮다. 	<ul style="list-style-type: none"> • 보일러 온도조절기 설정 온도를 높여 주세요. 		
		<ul style="list-style-type: none"> • 온도 표시창에(O2) 라고 표시된다. 	<ul style="list-style-type: none"> • 난방배관에 물이 없다. 	<ul style="list-style-type: none"> • 난방수를 보충하세요. • 점검 의뢰 하세요. 	
		<ul style="list-style-type: none"> • 보일러가 정상인데도 심야 전원이 공급되지 않는다.(심야 시간대) 	<ul style="list-style-type: none"> • 자동제어장치에 의해 지연 시간중입니다. 	<ul style="list-style-type: none"> • 고장이 아닙니다. (상부 1번 센서가 30℃ 이하 인데도 가동이 안될 때는 대리점이나 A/S 센터에 점검 의뢰 하세요.) 	
		<ul style="list-style-type: none"> • 보일러는 정상 작동하나 난방이 되지 않는다. 	<ul style="list-style-type: none"> • 급수배관에 밸브가 잠겨 있거나 배관이 막혀 있다. 	<ul style="list-style-type: none"> • 급수배관에 밸브를 열어주세요. • 점검 의뢰 하세요. 	
<ul style="list-style-type: none"> • 난방배관에 공기가 많이 차 있다. 	<ul style="list-style-type: none"> • 점검 의뢰 하세요. 				
<ul style="list-style-type: none"> • 순환펌프가 고착되어 작동을 하지 않는다. 	<ul style="list-style-type: none"> • 점검 의뢰 하세요. 				
<ul style="list-style-type: none"> • 급수배관이 샌다. 	<ul style="list-style-type: none"> • 누수 부분을 조치하여주세요. • 점검 의뢰 하세요. 		 		

8 수질 관리

경동나비엔에서는 축열식 전기보일러의 긴 수명을 위해 아래와 같이 수질관리 기준을 정하였습니다. 이 기준은 기기의 부식사고, 스케일 발생을 방지하고 안정적인 성능 유지 및 수명의 연장을 꾀하기 위한 것입니다.

난방 수질 저하는 부식이나 스케일 발생의 원인이 되며, 기기의 성능저하나 부식사고로 이어지므로 항상 수질관리를 하여 주십시오.

수질 기준표

검 사 항 목	보급수 기준	관 수 기 준
수소이온농도 PH (25℃)	5~9	9~11
도전율 (25℃) ($\mu\text{S}/\text{cm}$)	기준없음	약품 투입 후 측정값 80% 이상
염화물이온 Cl^- (mgCl^-/ℓ)	100 이하	100 이하
황산이온 SO_4^{2-} ($\text{mg}/\text{SO}_4^{2-}/\ell$)	100 이하	100 이하
철 Fe (mgFe/ℓ)	1.0 이하	3.0 이하
이온상실리카 (mgSiO_2/ℓ)	50 이하	50 이하
칼슘 경도 (mgCaCO_3/ℓ)	100 이하	100 이하
탁도 (FAU)	10 이하	20 이하
NO_2 (ppm)	기준없음	300 이상
미생물 (ea/ml)	불검출	10^3 개 이하

시공설명서

목 차

1. 안전을 위한 주의사항	12
2. 명칭 및 구성품	17
3. 설치 방법	23
4. 전기보일러 시운전 요령	26
5. 고장발생시 조치사항	27
6. 전기배선도	28
7. 제품사양	32

※ 본 시공설명서는 품질개선을 위하여 사전에 통보없이 변경될 수 있습니다.

시공설명서

I 안전을 위한 주의사항

본 시공설명서의 지시 사항들은 제품을 보다 안전하게 사용하는데 있어서 중요한 정보를 포함하고 있습니다. 이러한 지시 사항을 준수하지 않을 경우에는 사망, 심각한 상해 및 대규모의 재산 손해를 초래할 수 있습니다.



안전한 시공을 위하여 위험의 정도에 따라 ‘경고’, ‘주의’로 표시하였으며 그 의미는 다음과 같습니다.



경고	지시 사항을 위반할 경우 사망 혹은 증상이 발생할 수 있는 잠재적인 위험상태를 말합니다.
주의	지시 사항을 위반할 경우 경상 혹은 준 중상 정도의 상해가 발생할 수 있는 잠재적인 위험 상태를 말합니다.
주의	지시 사항을 위반할 경우 재산상 손실 또는 제품의 고장이나 성능 저하가 발생할 가능성이 있는 경우를 말합니다.

1) 제품과 시공설명서에 표시된 기호의 의미는 다음과 같습니다.



이 기호는 특정 조건하에서 인체상 위험이 발생할 우려가 있으므로 『주의』 하라는 표시입니다.



이 기호는 특정 조건하에서 인체상 위험이나 재산상 손실이 발생할 우려가 있으므로 『금지』 하라는 표시입니다.



이 기호는 반드시 준수하라는 표시입니다.

2) 시공설명서에 기재된 안전을 위한 경고와 주의사항은 제품 시공 시 발생할 수 있는 모든 주의사항을 나타낸 것은 아니므로 사용 시에 좀더 안전을 위한 세심한 주의가 필요합니다.



부품의 교체시에는 반드시 당사에서 제공하는 순정품을 사용하십시오.

 경 고

순환펌프 청소나 점검을 할 때는 반드시 전원을 내려 주십시오.

- 감전사고가 발생할 수 있습니다.

동봉된 정격용량의 퓨즈를 사용하고 여유 퓨즈가 없으면 서비스센터에 의뢰하십시오.

- 화재로 인한 화상 및 재산피해가 발생할 수 있습니다.

누전차단기 점검시 젖은 손으로 스위치를 조작하지 마십시오.

- 감전사고가 발생할 수 있습니다.

제품 설치시 반드시 옥내에 설치 하십시오.

- 눈 또는 빗물에 의한 감전사고가 발생할 수 있습니다.
- 고장이 발생할 수 있습니다.

제품 점검 및 A/S시 반드시 전원을 차단하고 작업 하십시오.

- 감전사고가 발생할 수 있습니다.

전원코드선 연결시 접지용 콘센트를 이용하여 설비하여 주십시오.

- 감전사고가 발생할 수 있습니다.

히터 교체시 관수를 쉽게 배수할 수 있도록 설치 하십시오.

- 감전사고가 발생할 수 있습니다.

전원 공급선은 반드시 허용전류 이상의 것을 사용 하십시오.

- 허용전류 이하의 전선을 사용시 전선 과열로 인하여 화재 및 화상이 발생할 수 있습니다.
- 제품 및 부품 고장이 발생할 수 있습니다.

콘트롤박스 내부 결선을 임의대로 바꾸지 마십시오.

- 감전사고가 발생할 수 있습니다.
- 화재가 발생할 수 있습니다.

명판에 기재되어 있는 상 전압을 제외한 다른 상 전압을 사용하지 마십시오.

- 부품 폭발로 인한 부상 및 화재가 발생할 수 있습니다.

제품을 최고사용압력 이상에서 사용하지 마십시오. (시양명판, 제품시양서 참조)

- 안전번으로 관수가 흘러나와 재산피해 및 감전사고가 발생할 수 있습니다.

제품 위에는 절대로 올라가지 마십시오.

- 낙하에 의한 부상이 발생할 수 있습니다.

부식방지제는 절대로 다른 용도로 사용하지 마십시오.

- (전기보일러 부식방지제 스티커, 산업안전보건법 제41조 규정에 의한 경고 표시 참조)
- 산업안전보건법 제41조에 따른 위험이 발생할 수 있습니다.

경 고

압착단자 조임시 압착단자 조임 공구를 이용하여 확실하게 조여 주십시오.

- 압착단자 조임시 압착을 느슨하게 하였을 경우 압착단자와 전선 연결 부분에서 접촉 저항에 의한 열 발생으로 화재가 발생하여 인적 및 물적 손실이 발생할 수 있습니다.

[압착단자 조임 방법]

- ① 규정한 전선을 선정한다.
- ② 전선용량에 맞는 압착단자 선정후 압착단자에 맞게 전선 피복을 벗긴다.
- ③ 전선에 적합한 절연 슬리브를 끼운다
- ④ 전선에 적합한 압착단자를 끼운후 압착단자 조임 공구를 이용하여 확실하게 조인다.



<압착단자 조임 공구>



<압착단자 조임 사진>



<압착단자 조임후 사진>

경 고

전기보일러 인입용 전원전선은 규정한 전원전선을 반드시 사용하여 주십시오.

- 규정 전선 이하의 전선을 사용시 전선과열로 인한 화재가 발생하여 인적 및 물적 손실이 발생할 수 있습니다.

(주의: 전기보일러 단자대에 전기온수기 연결시 인입선 규격은(전기보일러+전기온수기) 사용전류를 더한 후 안전율을 고려하여 인입선을 선정하여 주십시오.)

전기보일러 단독으로 설치시 인입용 전선 규격			
모델명(단상)	2심 전선	모델명(삼상)	3심 전선
500E(RE)	6.0 mm ² 이상	503E(RE)	2.5 mm ² 이상
900E(RE)	16 mm ² 이상	903E(RE)~1203E(RE)	4 mm ² 이상
1200E(RE)	25 mm ² 이상	1503E(RE)	6 mm ² 이상
1500E(RE)~2000E(RE)	50 mm ² 이상	1803E(RE)~2003E(RE)	10 mm ² 이상
2300(RE)	50 mm ² 이상	2303E(RE)~2703E(RE)	16 mm ² 이상
2500E(RE)~2700E(RE)	70 mm ² 이상		

경 고

단자대 볼트 조임시 단상 220V 75kg.cm~80kg.cm(삼상 380V 25kg.cm ~ 30kg.cm)의 토크로 볼트를 조여 주십시오.

- 단자대 볼트 조임을 느슨하게 조였을 경우 단자대 볼트와 전선 연결 부분에서 접촉 저항에 의한 열 발생으로 화재가 발생하여 인적 및 물적 손실이 발생할 수 있습니다.



<단자대 볼트조임 사진>

 경 고

당사 대리점 기사 또는 서비스센터 직원 이외에는 절대로 분해하거나 개조를 하지 마십시오.

- 감전사고가 발생할 수 있습니다.
- 화재가 발생할 수 있습니다.
- 제품 고장이 발생할 수 있습니다.

제어장치, 안전장치를 임의로 변경하지 마십시오.

- 화재로 인한 화상 및 재산피해가 발생할 수 있습니다.

안전장치가 작동한 경우는 원인을 제거한 후에 재가동 하십시오.

- 화재로 인한 화상 및 재산피해가 발생할 수 있습니다.

이상 작동 원인을 제거할 수 없을 때는 곧바로 서비스 센터로 연락하여 주십시오.

- 화재로 인한 화상 및 재산피해가 발생할 수 있습니다.

팬창 탱크나 배관라인이 대기과 접촉하여 결로를 발생하는 곳은 반드시 보온 조치하여 주십시오.

- 보온을 하지 않을 경우 결로에 의한 절연파괴 또는 전기적인 쇼트등으로 인한 인적 및 물적 손실이 발생할 수 있습니다.

누전차단기, 교류개폐기, 과열방지기의 가동 접점부에 습기 또는 이물질(먼지, 곤충)등으로 기능부품의 성능에 영향을 주는 장소에 설치 시 보호장치를 설치한 후 사용하여 주십시오.

- 습기 또는 이물질(먼지, 곤충)등이 가동 접점부에 영향을 주어 부품의 정상작동을 방해하여 가동 접점부에 열 발생을 일으켜 화재 발생으로 인한 인적 및 물적 손실이 발생할 수 있습니다.

 주 의

난방 배관 부분에 신체가 닿지 않도록 주의 하십시오.

- 화상이 발생할 수 있습니다.

주 의

히터 교체가 용이 하도록 제품 전면부를 1m 이상 띄워서 설치 하십시오.

- 제품 전면부를 1m 이상 띄우지 않을 경우 히터 교체시 전면벽을 허물어야 히터 교체 가능하므로 재산상의 피해가 발생할 수 있습니다.

제품 설치시 습기가 많은 곳에는 설치하지 마십시오.(습도 85% 이상시 설치불가)

- 누전차단기가 작동하여 난방 불량이 발생할 수 있습니다.

보일러 1대에 룬콘 1개를 설치하여 사용 하십시오.

- 제품 이상 동작으로 난방 불량이 발생할 수 있습니다.

팽창탱크는 당사가 출고하는 순정품을 사용 하십시오.

- 팽창탱크 용량이 작은 경우 난방 불량이 발생할 수 있습니다.

초기에 무상으로 지급되는 부식방지제를 반드시 넣어 주십시오.

- 부식방지제를 투입하지 않으면 관체의 부식이 가속화 될 수 있습니다.

배관 누수나 팽창탱크 물넘침 등이 발생하지 않도록 설비하여 주십시오.

- 배관누수나 팽창탱크 물넘침 발생으로 용존 산소가 공급되어 관체 부식이 가속화 될 수 있습니다.

운반용 아이볼트는 배관 마감용으로 절대로 사용하지 마십시오.

- 아이볼트는 붓싱과 가접한 상태이므로 누수가 발생할 수 있습니다.

보일러 교체후 폐기시 반드시 전문업자를 통해 폐기하여 주십시오.

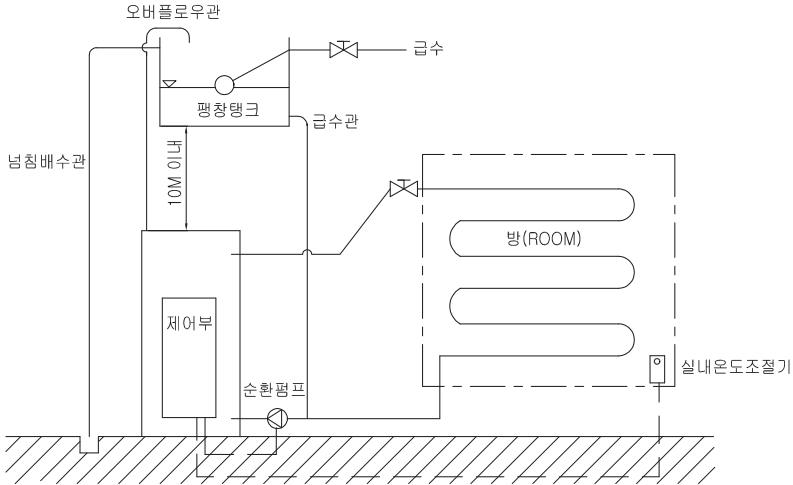
- 임의로 폐기시 노약자나 어린이는 안전사고가 발생할 수 있습니다.

지하수(석회석,칼슘), 바닷가 근처 염분 등이 많이 함유되어 있는 물을 사용시 반드시 연수기를 설치 하십시오.

- 제품 및 부품 고장이 가속화 되거나 기능 저하가 발생할 수 있습니다.

2 명칭 및 구성품

표준배관도



※ 순환펌프 용량이 커서 오버플로우 관으로 물이 넘칠 경우 오버플로우 관을 삭제하여 주십시오.
(단, 급수관은 절대로 삭제하지 마십시오)

〈그림 7. 표준배관도〉

심야전력 공급시간 자동제어장치 기능

- 본 보일러의 제어는 한전의 “심야전력 공급시간 자동제어장치”에 의해 이루어 집니다.
- “심야전력 공급시간 자동제어장치”는 심야기가 심야전력 공급시간에 동시 가동되어 발생하는 최대 전력 수요를 분산하기 위하여 개발된 한국전력 프로그램에 의하여 작동됩니다.
- “심야전력 공급시간 자동제어장치”는 전일의 보일러의 운전상황을 기억하고 축열조 내의 잔열량을 측정하여 당일의 축열방식을 결정하고 제어하는 프로그램으로 구성되어 있습니다.
- 경우에 따라서는 심야전력 통전시간에도 히터의 통전이 안될 수도 있으나 이는 고장이 아닙니다. (심야전력 공급시간 자동제어장치에 의한 지연시간중입니다.)

컨트롤러 표시부 및 버튼 기능



①	전원스위치
②	심야전원스위치
③	온도조절기
④	조작부커버
⑤	표시창
⑥	검색버튼
⑦	히터램프
⑧	심야램프
⑨	펌프램프
⑩	확인램프
⑪	A/S버튼
⑫	DIP 스위치

〈그림 8. 컨트롤러〉

- 전원 스위치 : 일반전원 공급을 ON / OFF 합니다.
- 심야전원 스위치 : 히터에 공급되는 심야전원을 ON/OFF 합니다.
- 전원 램프 : 일반전원의 공급을 표시합니다.
- 심야전원 램프 : 심야전원의 ON / OFF를 표시합니다.
- 히터 램프 : 히터에 전원이 공급됨을 표시합니다.
- 심야 램프 : 심야전원의 공급을 표시합니다.
- 펌프 램프 : 펌프가 가동됨을 표시합니다.
- 확인 램프 : 보일러 이상 발생을 표시합니다.(정열)
- 설정 온도 : 보일러 관수온도를 제어하며 30℃에서 90℃까지 설정할 수 있습니다.
- 표시창 & 검색버튼 : 보일러 정상상태에서는 관수온도를 표시하고, 검색버튼을 누르면 2 일간의 축열 시작시간, 축열시작 온도, 축열 종료시 시간, 축열 종료 온도를 표시합니다.

• 컨트롤러 조작시 점검사항

※ 컨트롤러의 ④ 조작부 커버를 열면 DIP 스위치, A/S버튼, 시험용 단자가 있습니다.

- 1) 컨트롤러의 ④ 조작부 커버의 DIP 스위치는 임의로 조작시 문제가 발생하오니 임의로 만지지 마세요. (10시간용 일 경우 전부 오른쪽으로 설정되어 있습니다.)
- 2) 보일러 시운전시 모든 점검을 끝내고 꼭! 확인 하십시오.
 - 심야타이머는 심야전기 공급시간에 맞게 설정되어 있는가! (22:00에 맞추어져 있는지 확인!)
 - 배선 및 컨트롤러, 롬콘, 배선은 제대로 연결되어 있는가?
 - 확인이 되었으면 A/S버튼을 1초간 꼭! 눌러 주십시오.
(A/S버튼을 누를 경우 : 심야 축열식 전기보일러의 모든 기능을 처음으로 되돌려 심야 전기 공급시간(22:00)에 지연시간이 없이 곧바로 심야전원이 공급됩니다.)

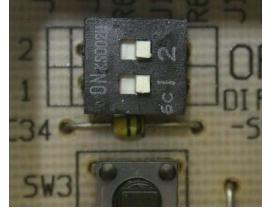
※ A/S버튼을 10초 이상 누를 경우 단축 시험모드로 전환될 수 있으므로 주의 하십시오.

※ 상부 1번 센서가 45℃이하를 감지하면 지연시간 없이 바로 통전이 됩니다.
(상부 1번 센서가 이상이 발생 될 경우 통전이 안될 수도 있으니 센서는 만지지 마십시오.)

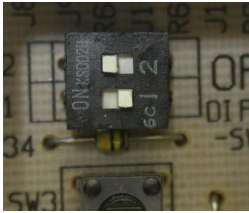
심야전기 공급 시간에 따른 모드 설정 방법

NO	DIP S/W		설 명
	1	2	
1	OFF	OFF	10시간형
2	OFF	ON	2+8시간형
3	ON	OFF	7시간형
4	ON	ON	

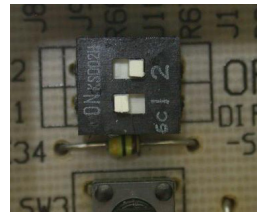
(컨트롤러에 인쇄된 DIP스위치 조작표)



(DIP스위치 조작 예시 : 10시간형)



(DIP스위치 조작 예시 : 2+8시간형)



(DIP스위치 조작 예시 : 7시간형)

• 심야전기 공급 시간에 따른 모드 설정 (DIP스위치 조작) 방법

- 1) 18페이지의 그림8을 참고하여 ④번 조작부 커버 위치의 고무 마개를 떼어내어 주십시오.
- 2) 컨트롤러에 인쇄된 DIP스위치 조작표에 따라 한국 전력 공사와 계약한 심야 전기 공급 시간에 맞추어 ⑫번 DIP스위치를 조정하여 주십시오.
- 3) ⑪번의 A/S 버튼을 1초 가량 꾹 눌러 보일러의 기능을 초기화 시켜주십시오.
(당사의 전기 보일러는 출하 시 10시간형 모드로 조정되어 있습니다.)

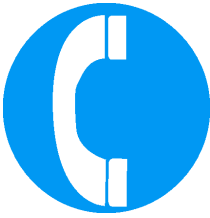
※ 모드 설정을 하실 경우 반드시 심야전기가 공급되지 않는 시간대에 행하여 주십시오

- 전기 공급이 10시간형인 경우 10시간 동안 연속하여 전기가 공급 됩니다.
- 전기 공급이 2+8시간형인 경우 2시간 동안 전기가 선행 공급된 후, 2시간 공급되지 않다가 다시 8시간 동안 연속하여 전기가 공급됩니다.
- 전기 공급이 7시간형인 경우 7시간 동안 연속하여 전기가 공급 됩니다.

전화예약 기능 작동(따르릉)

- 외부 전화기를 사용하여 전원을 ON/OFF(운전/정지) 시킬 수 있습니다.

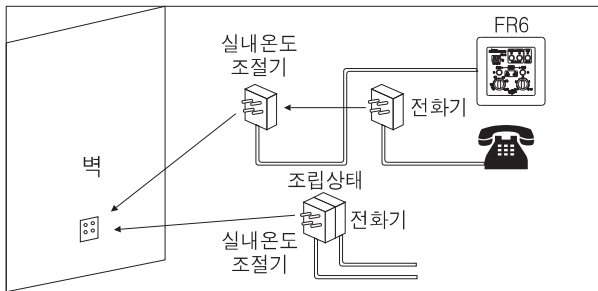
전화기에 의한 실내온도조절기 전원 ON /OFF



- ⊙ 전원 ON : 전화를 하여 “삐--” 소리가 난 후 (운전) #키를 3번 누르고 “삐--”, “삐--” 소리가 나면 전화를 끊는다.
- ⊙ 전원 OFF : 전화를 하여 “삐--” 소리가 난 후 (정지) * 키를 3번 누르고 “삐--”, “삐--”, “삐--” 소리가 나면 전화를 끊는다.

전화기 연결선 설치방법

- 따르릉 기능을 사용하실 경우에는 동봉한 전화 콘센트를 그림과 같이 연결하여 주십시오.



콘트롤러/실내온도조절기 이상발생 표시 내용 및 조치방법

콘 트 롤 러

FND NO.	이 상 표 시	조 치 방 법
Er. 01	과열	관수온도가 내려가면 자동 해제됩니다. 상부센서 교체합니다.
Er. 02	저수위	물을 보충합니다.
Er. 03	히터 이상	전원버튼을 OFF 후 ON 하면 해제됩니다.
Er. 04	상부센서 단선	상부센서 교체합니다.
Er. 05	상부센서 쇼트	상부센서 교체합니다.
Er. 06	하부센서 단선	하부센서 교체합니다.
Er. 07	하부센서 쇼트	하부센서 교체합니다.
Er. 08	센서1 이상	1번 센서 교체합니다.
FL. 09	센서2 이상	2번 센서 교체합니다.
FL. 10	센서3 이상	3번 센서 교체합니다.
FL. 11	센서4 이상	4번 센서 교체합니다.
Er. 13	바이메탈 과열	관수온도가 내려가면 자동 해제 됨. 과열방지기가 교체합니다.
Er. 14	DIP S/W 설정이상	DIP S/W 설정을 확인하여 조건에 맞게 조정합니다.

실내온도조절기

FND NO.	이 상 표 시	조 치 방 법
01	과열	관수온도가 내려가면 자동 해제 됨. 상부센서 교체 합니다.
02	저수위	물을 보충합니다.
03	히터 이상	전원/재운전 버튼을 OFF 후 ON 하면 해제 됩니다.
04	상부센서 단선	상부센서 교체합니다.
05	상부센서 쇼트	상부센서 교체합니다.
06	하부센서 단선	하부센서 교체합니다.
07	하부센서 쇼트	하부센서 교체합니다.
08	센서1번 단선, 쇼트	센서1번 교체합니다.
13	바이메탈 과열	관수온도가 내려가면 자동 해제됩니다. 과열방지기가 교체합니다.
14	DIP S/W 설정이상	DIP S/W 설정을 확인하여 조건에 맞게 조정합니다.

3 설치 방법

보일러 설치장소

- 보일러 설치시 반드시 옥내에 설치하십시오.
- 보일러를 설치하는 장소는 수도공사, 전기공사 등의 부대공사가 가능한 곳을 선정하십시오.
- 보일러는 보수점검이 용이한 곳에 설치하십시오.
- 설치장소 주위는 습기가 없어야 하며, 필히 배수시설이 되어 있는 곳이어야 합니다.
- 보일러 설치 주위에는 가연성, 인화성 물질을 저장 취급하는 장소가 아니어야 합니다.
- 전기배선은 한국전력의 지정 공사점에 의뢰하여 배선을 하십시오.

설치시 준수사항

- 보일러 설치시 제품하중을 충분히 견딜 수 있는 구조이어야 합니다.(관수량 포함한 하중)
- 보일러의 최고사용압력은 1kgf/cm²이므로 팽창탱크와 보일러 사이의 높이는 10m 이내로 시공합니다.
- 압력도파관에 밸브류를 부착해서는 안되며, 동결방지를 위해 보온을 합니다.
- 보일러의 히터 주위에는 물이나 전기가 흐르는 물질이 닿지 않도록 주의하여야 합니다.
- 보일러는 접지가 되어 있는지 확인하여야 합니다.
- 보일러 관체부식 방지를 위해 부식 방지제를 반드시 넣어 주십시오.
(500~1,200ℓ : 3.5kg, 1,500~2,000ℓ : 7.0kg, 2,300~2,700ℓ : 9.0kg)
- 상향식 배관으로 설치시 자연대류 방지를 위하여 역지반이 부착된 순환 펌프를 사용하시기 바랍니다.
- 보일러 병렬 배관시 콘트롤박스 판넬을 여닫을 수 있도록 난방환수 배관시 충분한 공간(600mm이상)을 띄우고 배관을 하여 주십시오.
- 보일러 전면부와 벽면은 히터 교체시 필요한 공간을 두고 설치 하십시오.(1M 이상)
- 팽창탱크는 당사에서 지급하는 탱크를 설치하십시오.
- 노출된 모든 배관은 동파를 방지하기 위하여 보온을 해야 합니다.
- 난방출구관, 난방환수관의 크기를 같게 하여 설비하여 주십시오.
- 배관공사 전에 반드시 세관(세정) 작업을 하여 주십시오.
- 인입선을 단자대에 조립시 단상 220V는 75kg·cm~80kg·cm, 삼상 380V는 25kg·cm~30kg·cm의 토오크로 볼트를 조여 주십시오.
- 누전차단기/교류개폐기/히터 교체시 체결부를 견고히 조여 주십시오.
(단상 : 누전차단기/교류개폐기/히터의 조임토오크는 20~25kg·cm)
(삼상 : 누전차단기의 조임토오크는 25~30kg·cm
교류개폐기/히터의 조임토오크는 20~25kg·cm)

부식 방지제 사용시 준수사항

- 산화제와는 혼합하지 마십시오.
- 열, 화염, 스파크 및 기타 정화원을 가까이 하지 마십시오.
- 부식방지제의 유해성을 인지하지 못한 사람은 취급 또는 유통할 수 없습니다.
- 어린이나 노약자 손에 닿지 않는 곳에 보관하십시오.
- 사용후 빈 용기를 타 용도로 사용하지 마십시오.
- 빈 용기는 폐기 또는 가까운 대리점에 반납 하십시오.
- 별도의 용기에 담아서 보관 또는 판매하지 마십시오.
- 용기에 묻은 재료는 3회 이상 물로 헹구어서 넣으십시오.
- 부식방지제를 흡입, 눈/피부접촉, 섭취시 산업안전 보건법 제41조 규정에 따라 유해성 및 위험성이 있으니 취급시 유의하십시오.

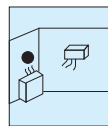
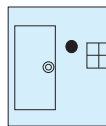
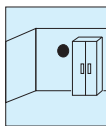
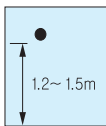
부식 방지제 사용 방법

- 보일러를 설치후 물을 채우기 전 흔들어서 넣어 주십시오.
- 용기에 묻은 재료는 물로 헹구어 넣으십시오.
- 부식 방지제의 사용기간은 1년 입니다.(1회/1년 재투입)
또한, 부식 방지제 보관기간은 6개월 이내로 하셔야 합니다.
- 초기 부식 방지제는 당사에서 무상으로 지급됩니다.
- 부식 방지제 투입 사용 후 1년 경과시 마다 추가 투입 비용은 사용자께서 부담하셔야 합니다.
- 1년 경과 후 부식 방지제 재 투입시는 급수관을 잠그고 배수구 밸브를 열어 관수를 200ℓ 배수시킨 후 팽창탱크에 부식 방지제를 투입 후 급수관을 열어 물을 채우십시오.

실내온도조절기 설치 장소

- 실내 난방을 주로 하는 안방 등의 벽면에 설치하십시오.
설치 위치는 방 바닥으로부터 1.2~1.5m 높이의 공기순환이 잘 되는 곳에 설치하십시오.
- 자주 여닫는 문과 가까운 곳, 찬바람이 나오는 곳, 태양의 직사광선이 미치는 곳, 어린이의 손이 쉽게 닿는 곳 등에는 설치하지 마십시오.

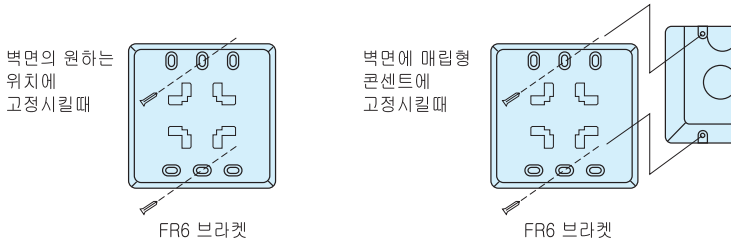
설치 위치예 (● : 온도조절기)



- (○) 공기순환이 잘되는 방. (×) 공기유통이 없는 곳. (×) 틈새바람의 영향이 있는 창문 및 문 근처
(×) 난방장치의 열풍이 직접 닿지 않는곳. (×) 방열기, 기타열기의 영향을 직접 받는곳.

실내온도조절기 설치 방법

- 보일러에서 나오는 실내온도조절기 2선을 실내온도조절기 뒷면의 2선에 확실하게 연결 시킵니다.
- 벽면의 원하는 위치에 실내온도조절기 브라켓을 고정시키거나 벽면의 매립 콘센트 고정 구멍에 볼트를 이용하여 고정시킵니다.
- 연결할 선을 원하는 방향으로 유의하면서 브라켓에 걸면 됩니다.



참 고 사 항

- 전선을 연결할 때에는 무리한 힘을 가하지 말고, 볼트를 꼭 조여주십시오. 실내온도조절기를 위쪽으로 밀어 올리면 실내온도조절기와 설치대가 분리됩니다. 전선의 피복이 벗겨지거나 단자 접속이 나쁘면 실내온도조절기가 정상 작동하지 않으므로 절연처리를 잘 하여 주십시오.

4

전기보일러 시운전 요령

시운전 요령

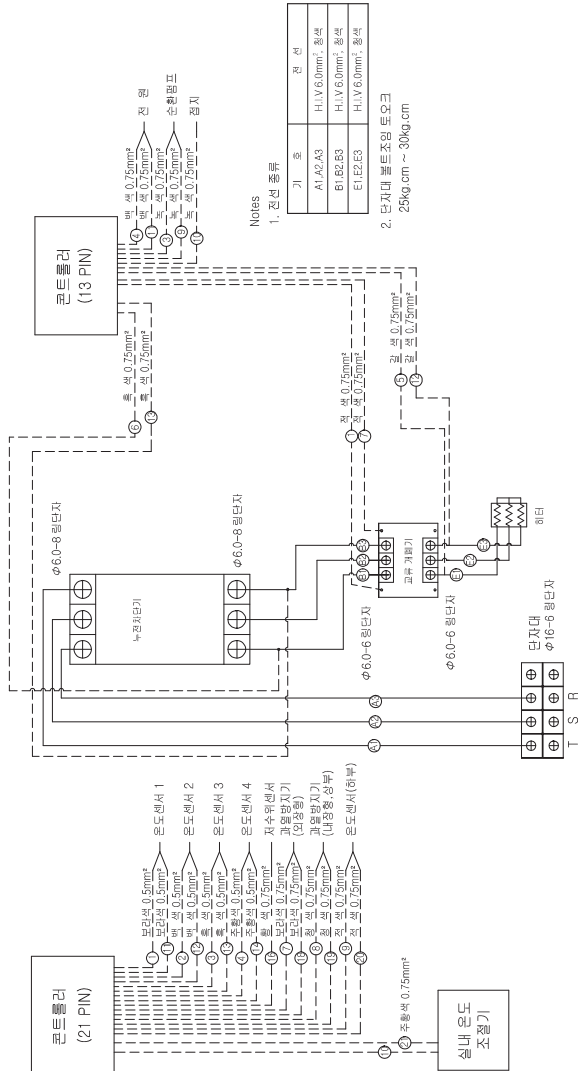
- 1) 보일러의 설치상태가 정상적으로 설치되어 있는지 점검합니다.
 - 보일러가 옥내에 설치되어 있는지 점검합니다.
 - 보일러는 수평으로 설치되어 있는지 점검합니다.
 - 배관 연결 부위에 누수 현상은 없는지 점검합니다.
 - 전기보일러 심야전원 공급 인입선은 용량에 맞게 설치되어 있는지 점검합니다.
- 2) 콘트롤박스 앞 커버를 엽니다.
 콘트롤박스 메이고리를 열고 콘트롤박스 커버를 앞쪽으로 당기면 문이 열립니다.
- 3) 심야전원공급선을 보일러 단자대에 연결합니다.
 전기가 단상 220V가 공급되는지 삼상 380V가 공급되는지 테스트기를 이용하여 확인합니다.
- 4) 전원 콘센트에 일반 전원코드선을 꽂습니다.
 전기가 220V 공급 되는지 테스트기를 이용하여 확인합니다.
- 5) 전기보일러 축열조와 난방 라인에 난방수를 공급합니다.
 - 축열조에 물을 공급하여 저수위 램프가 점등 되는지 확인합니다.
 - 팽창 탱크에 물이 잘 공급되는지 확인합니다.
- 6) 콘트롤러 전원 S/W를 켭니다.
 - 일반전원 S/W를 누릅니다.
 - 심야전원 S/W를 누릅니다.
- 7) 실내온도조절기 S/W를 운전상태로 맞춥니다.
 - 실내온도조절기 전원 S/W를 누릅니다.
 - 실내온도, 반복시간 등.
- 8) 보일러 가동 후 난방순환 상태를 확인합니다.
 실내온도조절기 ON → 전기히터 ON → 설정된 온도에 따라 ON/OFF(펌프 동작)
- 9) 실내온도조절기 S/W를 OFF 시킨 후 보일러가 정지하는지 확인합니다.
 실내온도조절기 작동여부 확인(FR-6)
- 10) 난방이 잘되는지 확인합니다.
 난방라인에 있는 공기를 제거합니다.

5 고장발생시 조치사항

고장의 상태	고 장 원 인	조 치 사 항
▶ 인입배선용 차단기가 차단되는 경우	<ol style="list-style-type: none"> 1. 차단기 인입선이 불량인 경우 2. 차단기 용량 부족 3. 차단기 불량인 경우 	<ul style="list-style-type: none"> • 접속을 좋게 한다. • 차단기 용량을 맞게 교체한다. • 차단기 교체 <p>※ 서비스센터에 연락하여 주십시오.</p>
▶ 보일러 누전 차단기가 차단되는 경우 (확인 램프 점등)	<ol style="list-style-type: none"> 1. 내부 누전인 경우 2. 히터 누전인 경우 3. 차단기 용량보다 히터 용량이 큰 경우 4. 각종 배선의 연결이 안된 경우 5. 차단기 자체 불량인 경우 	<ul style="list-style-type: none"> • 내부 전선을 점검한다. • 히터 불량인 경우 교체한다. <ol style="list-style-type: none"> ① 내 전압 측정 ② 누전 상태 점검 • 용량에 맞는 히터로 교환 • 각종 배선연결상태 점검 • 차단기 교체 <p>※ 서비스센터에 연락하여 주십시오.</p>
▶ 축열탱크의 온도상승이 되지 않는 경우	<ol style="list-style-type: none"> 1. 전원 공급이 되지 않는 경우 <ol style="list-style-type: none"> ① 심야전력만 잠시 정전이 되었을 경우 ② 콘트롤러나 룸콘에서 예러 표시가 없으면서 전원 공급이 되지 않는 경우 2. DIP 스위치 설정 이상인 경우 <ol style="list-style-type: none"> ① 메인 콘트롤러 표시창에 Er-14로 표시함. 3. 온도센서 불량인 경우 4. 온도센서 배선 불량인 경우 5. 히터 열선이 단선된 경우 6. 전자점촉기 불량인 경우 	<ul style="list-style-type: none"> • 전원 공급 여부 확인 <ol style="list-style-type: none"> ① 콘트롤러의 고우 팩킹 안에 있는 A/S버튼을 눌러준다. ② 심야전력 공급시간 제어장치가 작동하여 지연시간 중이므로 고장이 아님. • DIP 스위치를 전부 OFF로 전환한다. (10시간형일 경우) • 온도센서 교체 • 배선 교체 • 히터 교체 • 전자점촉기 교체 <p>※ 서비스센터에 연락하여 주십시오.</p>
▶ 펌프는 작동하는데 난방이 되지 않는 경우	<ol style="list-style-type: none"> 1. 축열탱크에 만수가 되지 않는 경우 2. 배관내에 공기가 찬 경우 3. 밸브가 잠겨 있는 경우 	<ul style="list-style-type: none"> • 탱크내의 물보충(만수) • 배관내의 공기 제거 • 밸브를 열어준다. <p>※ 서비스센터에 연락하여 주십시오.</p>

전기배선도<삼상 380V>

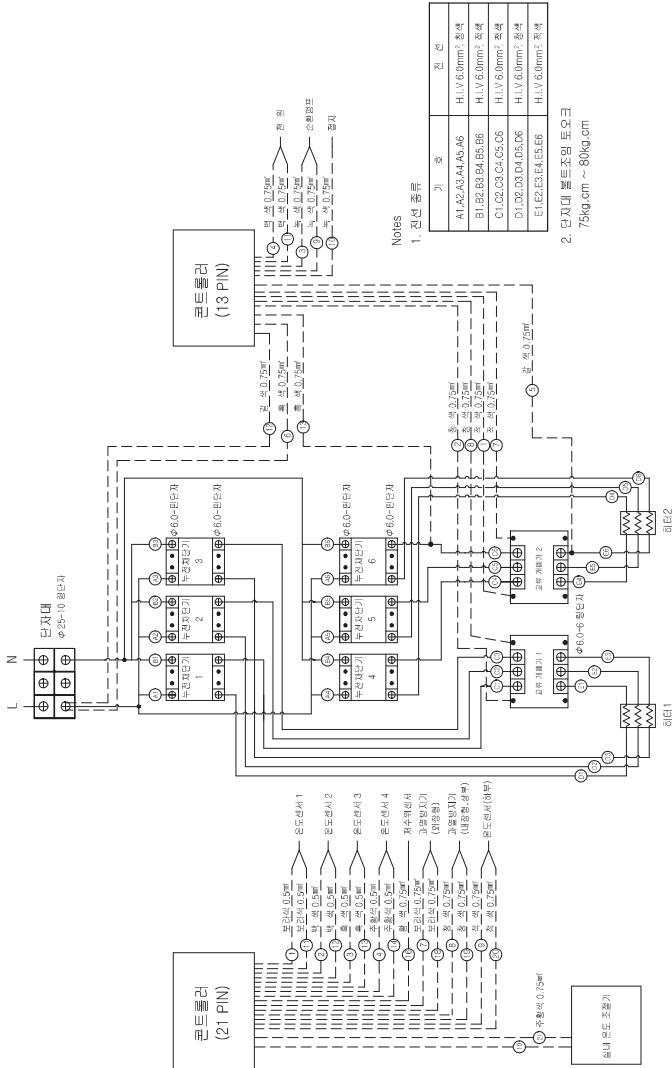
- 적용모델 : KDB-503E, 603E, 703E, 803E, 903E, 1003E, 1203E
 503RE, 603RE, 703RE, 803RE, 903RE, 1003RE, 1203RE



<그림 11. 전기배선도>

전기배선도<단상 220V>

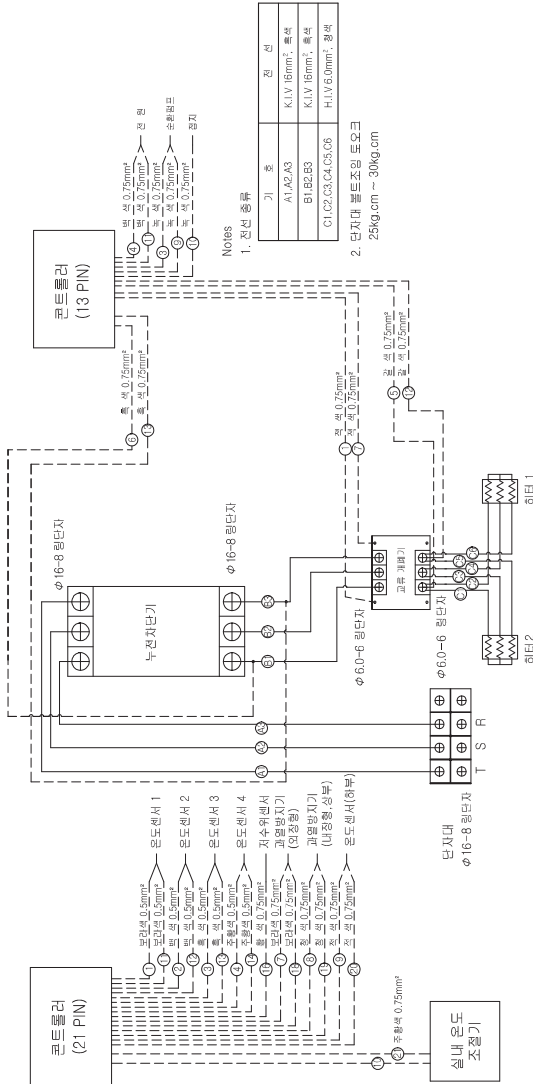
- 적용모델 : KDB-1500E, 1800E, 2000E, 2500E, 2700E,
 1500RE, 1800RE, 2000RE, 2300RE, 2500RE, 2700RE



<그림 12. 전기배선도>

전기배선도<삼상 380V>

- 적용모델 : KDB-1503E, 1803E, 2003E, 2503E, 2703E,
 1503RE, 1803RE, 2003RE, 2303RE, 2503RE, 2703RE



<그림 13. 전기배선도>

7

제 품 사 양

축열식 전기보일러 제품사양(사각형)

모 델 명	히터 (kW)	난방면적 (m ²)		규 격 (mm)			난 방 접속구 (A)	축열조 용 량 (ℓ)	제 품 중 량 (kg)	설치시 제품중량 (kg)
		중급	하급	폭	길이	높이				
KDB-500(3)E	6	22	13	600	931	1821	32	500	235	785
KDB-600(3)E	7	26	13	600	1056	1821	32	600	255	905
KDB-700(3)E	8	31	17	600	1186	1821	32	700	280	1030
KDB-800(3)E	9	35	20	600	1316	1821	32	800	300	1150
KDB-900(3)E	10	39	20	600	1446	1821	32	900	345	1345
KDB-1000(3)E	11	44	22	600	1576	1821	32	1,000	370	1470
KDB-1200(3)E	13	52	31	600	1831	1821	32	1,200	435	1735
KDB-1400(3)E	16	61	33	600	2064	1821	32	1,400	445	1945
KDB-1500(3)E	17	65	35	700	1887	1821	32	1,500	450	2050
KDB-1600(3)E	18	70	38	700	1975	1821	32	1,600	465	2165
KDB-1800(3)E	20	79	44	820	1887	1821	32	1,800	545	2445
KDB-2000(3)E	22	87	46	900	1887	1821	32	2,000	580	2680
KDB-2500(3)E	28	109	60	870	2112	2046	32	2,500	645	3295
KDB-2700(3)E	30	118	63	925	2112	2046	32	2,700	665	3515

• 주 기 •

1. 상기사양은 제품의 품질향상을 위하여 예고없이 변경될 수 있음
2. 중 급 : 건축법령의 단열 기준치에 따라 건축한 집 (82kcal / h · m²)
 예) 신축 단독 주택
3. 하 급 : 건축법령의 단열 기준치에 미달한 집 (151kcal / h · m²)
 예) 시골집, 식당, 천정이 높은 집, 문이 많은 집
4. 설치시 제품중량 = 제품중량 + 관수량 + 팽창탱크 팽창량.

축열식 전기보일러 제품사양(원형)

모델명	히터 (kW)	난방면적 (m ²)		규격 (mm)		난방 접속구 (A)	축열조 용량 (ℓ)	제품중량 (kg)	설치시 제품중량 (kg)
		중급	하급	외경(*1)	높이				
KDB-500(3)RE	6	22	13	φ 844 (996)	1449	32	500	165	715
KDB-600(3)RE	7	26	13	φ 844 (996)	1675	32	600	185	835
KDB-700(3)RE	8	31	17	φ 844 (996)	1901	32	700	200	950
KDB-800(3)RE	9	35	20	φ 1046 (1202)	1479	32	800	235	1085
KDB-900(3)RE	10	39	20	φ 1046 (1202)	1620	32	900	245	1245
KDB-1000(3)RE	11	44	22	φ 1046 (1202)	1761	32	1,000	260	1360
KDB-1200(3)RE	13	52	31	φ 1196 (1355)	1630	32	1,200	290	1590
KDB-1400(3)RE	16	61	33	φ 1196 (1340)	1782	32	1,400	315	1815
KDB-1500(3)RE	17	65	35	φ 1196 (1340)	1946	32	1,500	330	1930
KDB-1600(3)RE	18	70	38	φ 1196 (1340)	1992	32	1,600	345	2045
KDB-1800(3)RE	20	79	44	φ 1196 (1340)	2262	32	1,800	365	2265
KDB-2000(3)RE	22	87	46	φ 1440 (1590)	1814	32	2,000	450	2550
KDB-2300(3)RE	26	100	53	φ 1440 (1590)	2008	32	2,300	455	2905
KDB-2500(3)RE	28	109	60	φ 1440 (1590)	2162	32	2,500	490	3140
KDB-2700(3)RE	30	118	63	φ 1440 (1590)	2308	32	2,700	525	3375

• 주 기 •

- 상기사양은 제품의 품질향상을 위하여 예고없이 변경될 수 있음
- 중 급 : 건축법령의 단열 기준치에 따라 건축한 집 (82kcal / h · m²평)
 예) 신축 단독 주택
- 하 급 : 건축법령의 단열 기준치에 미달한 집 (151kcal / h · m²평)
 예) 시골집, 식당, 천정이 높은 집, 문이 많은 집
- (* 1) 안의 치수는 콘트롤박스 포함 치수임.
- 설치시 제품중량 = 제품중량 + 관수량 + 팽창탱크 팽창량.

MEMO

시
기
조
명
서

MEMO

MEMO

시
기
조
명
서

품질보증서

제품명	구입일	년월일	수리내용	기사성명	확인
모델명	년월일				
제조번호					
대리점명					
전화번호					
주소					

■ 제품보증안내

① 무상보증의 경우

구입하신 날짜로부터 계산하여 무상보증기간안에 생긴 고장에 대해서는 다음과 같은 경우 일체의 출장비, 수리비 및 부품대를 받지 않습니다. 즉 처음 설치할 때 부터 제품자체에 이상이 있는 경우 또는 정상작동 상태에서 저절로 고장이 생겼을 때 무상으로 수리를 해드립니다.

② 실비의 수리비와 부품대를 받는 경우

- 무상보증기간이 지났을 때
- 천재지변으로 고장이 났을 때
- 대리점 및 경동나비엔 기사가 아닌 사람이 수리하여 고장이 났을 때
- 고객의 부주의(운반, 무리한 작동 등)로 고장이 났을 때
- 전기용량이 잘못되어 고장이 났을 때
- 품질보증서에 기재사항이 없거나 분실했을 때

■ 소비자 피해보상 규정

보증기간	소비자 피해유형	보상기준	
		수리	교환
설치일로부터 2년	<ul style="list-style-type: none"> • 본체누수(제작불량) • 부품불량(히타, 온도조절장치) 	무상	제품(무상)
제품구입일로부터 3개월 이내	<ul style="list-style-type: none"> • 파손(외장) 	무상	제품(무상)
보증기간이후 피해 보상규정	<ul style="list-style-type: none"> • 상기 피해와 동일 	유상	제품(유상)

■ 서비스를 받으시는 요령

① 보증서 보관

보증서는 구입하신 곳에서 소정사항을 기입하여 기재된 내용을 꼭 확인하신 후 잘 보관해 두십시오.

② 서비스는 어디에서?

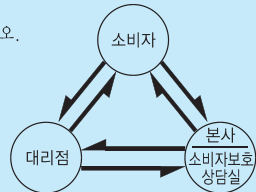
구입하신 제품에 이상이 있거나 고장이 났을 때는 즉시 구입하신 판매점이나 대리점 및 경동나비엔 소비자보호상담실로 신고해 주십시오.

③ 알려주셔야 할것은?

신고하실 때는 반드시 품질보증서에 적혀 있는 모델명, 제조번호, 구입점포명과 구입일자를 확인하시고 고장상태를 정확하게 알려주십시오.

④ 수리비용과 혜택은?

수리를 위해 경동나비엔 서비스기사가 방문하였을 때에는 품질보증서를 제시하여 유·무상 보증수리 혜택을 받으십시오.



※ 판매점과 설치 시공자는 반드시 품질보증서의 표기란에 해당하는 내역을 기재하여 주십시오.

보일러를 잘 사용하기 위해서는 반드시 사용설명서를 잘 읽어 보십시오.

본 사용설명서를 찾기 쉬운 장소에 보관하세요.

제품의 외관 및 규격 등은 품질개선을 위하여 사전에 통보없이 변경될 수 있습니다.

본 설명서의 그림은 구입하신 제품과 일치하지 않을 수도 있습니다.

고객의 소리에 항상 귀기울이는 경동 Navien

- 업계 최초 전국통합 24시간 콜센터를 운영하여 모델명, 고장내용, 전화번호만 알려주시면 친절, 신속, 정확한 서비스를 제공해드립니다.
- 빠르고 편리한 서비스를 받으실 수 있도록 인터넷 A/S 신청 및 상담이 가능한 사이버 서비스센터 (www.kdnavien.co.kr)를 운영하고 있습니다.



서비스 품질 우수기업이란?

국가기관인 산업자원부 기술표준원에서 고객에 대한 서비스와 품질 정보가 우수한 기업에게 주는 인증마크입니다.

지역별 고객 상담 전화

발행일 : 2008. 11. 24 / 발행번호 : 18판

서울강남: 02) 3016-1947	대 구: 053) 627-1144	원 주: 033)745-1144
서울강북: 02) 3291-1144	광 주: 062) 373-1144	평 택: 031)665-1144
부 산: 051) 747-1144	대 전: 042) 521-1144	인 천: 032)884-1144
		울 산: 052)222-1144

본사/평택공장: 경기도 평택시 세교동 437

송탄공장: 경기도 평택시 모곡동 437-1

서울사무소: 서울시 영등포구 여의도동 13-6 KOAMI 빌딩


경동 Navien
홈페이지는 www.kdnavien.co.kr

서비스센터 대표번호

1588-1144