

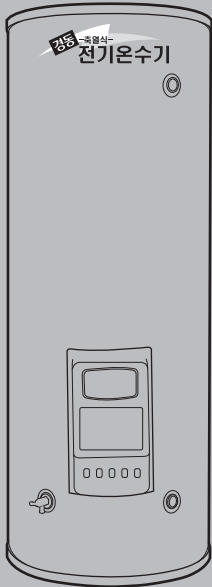
# 축열식전기온수기

사용설명서 | 설치설명서 재중 |

경동

-축열식-

전기온수기



MODEL

MEW-14/24/34/44D

제품을 잘 사용하기 위해서는 반드시 사용설명서를 잘 읽어 보십시오.

본 사용설명서를 찾기 쉬운 장소에 보관하십시오.

제품의 외관 및 규격 등은 품질개선을 위하여 사전에 통보없이 변경될 수 있습니다.

본 설명서의 그림은 구입하신 제품과 일치하지 않을 수도 있습니다.

NAVIEN User Manual

e-CREATOR

경동 나비엔

# Contents

---

## 사용설명서

안전을 위한 주의사항	1
구조 및 명칭	3
사용시 준수사항	4
안전장치	5
온수 사용방법	6
정기 점검	7
고장 신고 전에 이런 점을 확인하세요	8

---

## 설치설명서

안전을 위한 주의사항	9
명칭 및 구성품	13
설치 방법	17
전기온수기 시운전 요령	19
고장발생시 조치사항	20
전기배선도	21
제품규격	22

## 안전을 위한 주의사항

### 안전을 위해 지켜주세요.

- 1.본 사용설명서의 지시 사항들은 제품을 보다 안전하게 사용하는데 있어서 중요한 정보를 포함하고 있습니다. 이러한 지시 사항을 준수하지 않을 경우에는 사망, 심각한 상해 및 대규모의 재산 손해를 초래할 수 있습니다.
- 2.안전한 사용을 위하여 위험의 정도에 따라 ‘경고’, ‘주의’로 표시하였으며 그 의미는 다음과 같습니다.



#### 경고

지시 사항을 위반할 경우 사망 혹은 중상이 발생할 수 있는 잠재적인 위험상태를 말합니다.



#### 주의

지시 사항을 위반할 경우 경상 혹은 준 중상 정도의 상해가 발생할 수 있는 잠재적인 위험 상태를 말합니다.

#### 주 의

지시 사항을 위반할 경우 재산상 손실 또는 제품의 고장이나 성능 저하가 발생할 가능성이 있는 경우를 말합니다.

1. 제품과 사용설명서에 표시된 기호의 의미는 다음과 같습니다.



이 기호는 특정 조건하에서 인체상 위험이 발생할 우려가 있으므로 『주의』 하라는 표시입니다.



이 기호는 특정 조건하에서 인체상 위험이나 재산상 손실이 발생할 우려가 있으므로 『금지』하라는 표시입니다.



이 기호는 반드시 준수하라는 표시입니다.

2. 사용설명서에 기재된 안전을 위한 경고와 주의사항은 제품 사용 시 발생할 수 있는 모든 주의사항을 나타낸 것은 아니므로 사용 시에 좀더 안전을 위한 세심한 주의가 필요합니다.



폐기 시에는 반드시 시공업자를 통해서 폐기 하세요.

 **경고**

**노약자, 어린이는 보호자와 함께 사용하여 주세요.**

- 물의 온도가 너무 뜨거울 경우 화상을 입을 수 있습니다.

**제품 주위에 인화성 물질을 가까이 두지 마세요.**

- 화재로 인한 화상 및 재산피해가 발생할 수 있습니다.

**제품의 상부 주위에는 물건을 올려 놓지 마세요.**

- 물건이 떨어질 경우 부상이 발생할 수 있습니다.

**누전차단기 점검시 젖은 손으로 스위치를 조작하지 마세요.**

- 감전사고가 발생할 수 있습니다.

**누전차단기를 주기적으로 시험작동하여 이상유무를 확인하여 주세요.  
(사용설명서내 정기점검란 참조)**

- 화재로 인한 화상 및 재산피해가 발생할 수 있습니다.

**정격용량의 퓨즈를 사용하시고 퓨즈가 없으면 서비스센터에 의뢰하세요.**

- 화재로 인한 화상 및 재산피해가 발생할 수 있습니다.

**전원코드선 파손시 서비스센터에 의뢰하세요.**

- 화재로 인한 화상 및 재산피해가 발생할 수 있습니다.

 **주의**

**온수 배관 부분에 신체가 닿지 않도록 주의 하세요.**

- 화상이 발생할 수 있습니다.

**주의**

**지하수(석회석, 칼슘), 바닷가 근처 염분 등이 많이 함유되어 있는 물을 사용시 반드시 연수기를 설치 하세요.**

- 제품 및 부품 고장이 가속화 되거나 기능 저하가 발생할 수 있습니다.

**겨울철 장기간 제품을 사용하지 않으실 경우는 드레인 밸브를 이용하여 제품 내부에 있는 물을 모두 빼내세요.(사용설명서내 구조 및 명칭 그림 참조)**

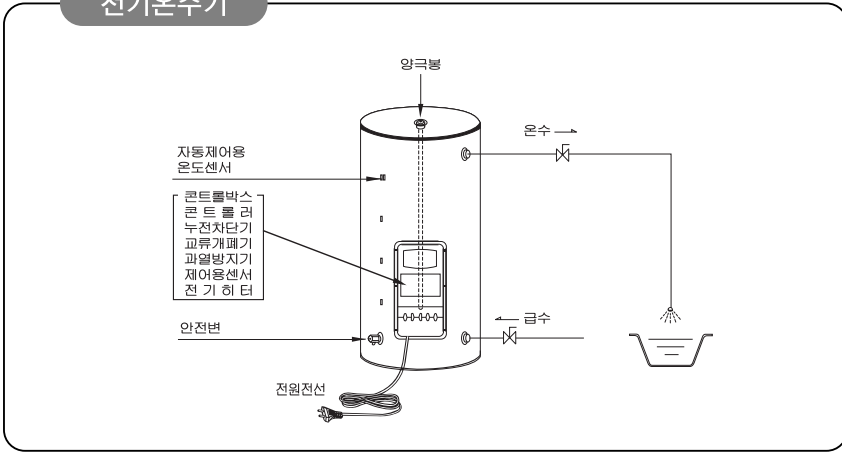
- 관체 내부의 물이 얼어 관체 동파가 발생할 수 있습니다.

**온수기 교체 후 폐기시 반드시 전문업자를 통해 폐기하여 주세요.**

- 임의로 폐기시 노약자나 어린이는 안전사고가 발생할 수 있습니다.

# 구조 및 명칭

## 전기온수기



경동 전기온수기의 구조는 축열조, 콘트롤 박스로 구성되어 있으며, 온수전용으로 사용합니다.

### 축열조

- 심야전기로 히터에 의하여 공급된 열을 저장하여 사용할 수 있도록 하는 장치로 발포 폴리에틸렌 보온재를 사용하여 보온효율 90% 이상 유지됩니다. 스테인레스로 제작되어 있어 부식이 적고 견고하게 제작되어 오래도록 사용하실 수 있습니다.

### 콘트롤 박스

- 전기온수기의 운전에 필요한 안전장치(누전차단기, 과열방지)와 온도조절기가 부착되어 있어 안전성을 한층 더 향상시켰으며, 축열조 안의 물을 심야시간에 가열할 수 있는 용량의 히터가 설치되어 있습니다.

### 양극봉

- 마그네슘 양극봉이 설치되어 있어 부식을 억제하여 온수기의 수명을 연장시킵니다. (마그네슘 양극봉을 2년에 1회 정기적으로 점검하여 마그네슘 양극봉 교체 유무를 확인 후 교체가 필요시 당사 서비스센터나 대리점에 연락하여 교체하여 주세요.)

### 안전변

- 전기온수기의 최대사용압력 보다 축열조 안의 수압이 높을 때, 축열조 안의 물을 배수시켜 압력을 조절하여 주는 장치입니다.

# 사용시 준수사항

## 사용 전원

- 전기온수기의 심야 공급 사용전원은 심야전기 단상 220V, 60Hz입니다.
- 전기온수기의 콘트롤러 사용전원은 일반전기 단상 220V, 60Hz입니다.
- 배선 완료 후 한국전력공사의 설치완료 확인을 받아야 합니다.

## 사용 용도

- 온수전용으로 사용하여 주세요.

## 급 수

- 전기온수기에 급수하여 축열조 안에 물을 가득 채워주세요.
- 급수밸브는 반드시 열려져 있어야 합니다.

## 운전 방법

- 심야 공급 전원 전선을 연결한 후, 일반전원 전선을 연결합니다.
- 누전차단기의 전원 스위치를 올리고 콘트롤러 전원 스위치를 누릅니다.
- 심야전원과 일반전원이 공급되었을 때 전원램프 및 콘트롤러의 심야램프, 히터램프에 불이 들어오는지 확인합니다.
- 심야전력의 공급 및 차단은 자동으로 이루어지므로 별도의 조작이 필요없습니다.(22:00~08:00)

## 누전차단기

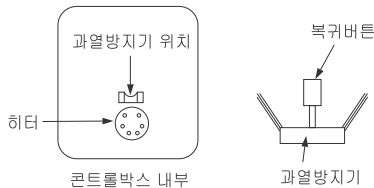
- 전기온수기에 누전이 발생하면 전원을 차단하는 장치입니다.
- 누전차단기는 주기적(월 2회)으로 시험작동하여 이상유무를 확인하여 주세요.
- 누전차단기 시험작동은 심야 전기 인가시에만 가능합니다.
- 누전차단기 스위치 ON 시켜도 계속 OFF가 발생하면 사용설명서 위에 기재된 소비자 상담실 또는 대리점 및 판매점에 연락하시기 바랍니다.

## 안전변

- 전기온수기의 최대사용압력 보다 축열조 안의 압력이 높을 때, 축열조 안의 물을 배수시켜 압력을 조절하여 줍니다.
- 안전변 고착방지를 위하여 주기적으로 3개월에 1회 시험 작동시켜 이상유무를 확인하여 주세요.
- 안전변 밸브를 돌려 물이 나오지 않으면 사용설명서 뒤에 기재된 소비자 상담실 또는 대리점 및 판매점에 연락하시기 바랍니다.

## 과열방지

- 전기온수기의 하부온도센서가 이상발생으로 온도가 95°C이상으로 상승하게 되면 위험하므로 과열방지 센서가 동작하여 전원을 차단시킵니다.
- 과열방지가 동작되면 콘트롤러 히터램프가 꺼집니다.
- 이때는 반드시 누전차단기를 OFF 시키고 온수기내에 물이 가득차 있는지 확인(온수기와 연결된 온수용 수도꼭지를 열어 물이 나오는지 확인) 후 물이 가득차 있을 때 히터 후렌지 상단에 부착된 과열방지기 복귀 버튼을 눌러 주세요.
- 복귀 버튼을 눌러도 정상작동이 안되거나 같은 현상이 발생하면 사용설명서 뒤에 기재된 소비자 상담실 또는 대리점 및 판매점에 연락 하시기 바랍니다.

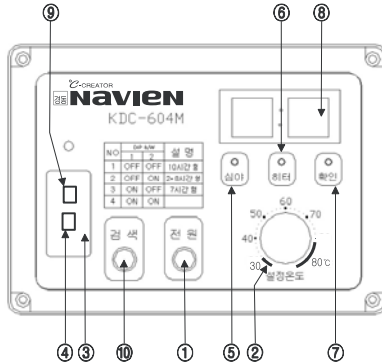


# 온수 사용방법

## 심야전력 공급시간 자동제어장치 기능

- 본 온수기의 제어는 한전의 “심야전력 공급시간 자동제어장치”에 의해 이루어 집니다.
- “심야전력 공급시간 자동제어장치”는 심야기기가 심야전력 공급시간에 동시 가동되어 발생하는 최대 전력 수요를 분산하기 위하여 개발된 한국전력 프로그램에 의하여 작동됩니다.
- “심야전력 공급시간 자동제어장치”는 전일의 온수기의 운전상황을 기억하고 축열조내의 잔열량을 측정하여 당일의 축열방식을 결정하고 제어하는 프로그램으로 구성되어 있습니다.
- 경우에 따라서는 심야전력 통전시간에도 히터의 통전이 안될 수도 있으나 이는 고장이 아닙니다. (심야전력 공급시간 자동제어장치에 의한 지연시간증입니다.)

## 컨트롤러 작동



①	전원스위치
②	온도조절기
③	조작부커버
④	A/S 버튼
⑤	심야램프
⑥	히터램프
⑦	확인램프
⑧	표시창
⑨	DIP 스위치
⑩	검색버튼

- 전원 스위치 ①을 누릅니다.
- ③ 조작부 커버를 열고 ④ A/S버튼을 누릅니다.
- 온도조절기 ②로 온도를 설정합니다.(최고 설정온도는 80℃ 입니다)



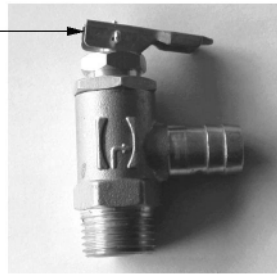
## 점 검

- 연소될 수 있는 물건이 전기온수기 주위에 있지 않은지 확인하세요.
  - 전기온수기의 내·외부 및 배관 등에 물이 새지 않는지 확인하세요.
  - 콘트롤박스 내부에 설치된 각 전기기기(누전차단기, 히터)의 접속용 나사가 헐거워지지 않았나 확인하여 주세요.
  - 전기온수기는 1년에 1회 이상 완전히 배수시켜 청소하여 주세요.
  - 누전차단기는 주기적(월 2회)으로 시험 작동 하여 이상유무를 확인하여 주세요.  
(심야 전기 인가시 시험버튼을 눌러 전원스위치OFF 되면 정상임.)
  - 안전변은 주기적(3개월 1회)으로 시험 작동시켜 개폐여부를 확인하여 주세요. (레버를 올려 물이 나오면 정상 임.)
  - 마그네슘 양극봉을 2년에 1회 정기적으로 점검하여 마그네슘 양극봉 교체 유무를 확인후 교체가 필요시 당사 서비스센터나 대리점에 연락하여 교체하여 주세요.
- ※ 양극봉 수명이 다하였을 경우 양극봉을 교체하지 않으면 온수기 축열조 수명이 짧아 집니다. 고장 신고 전에 이런 점을 확인 하세요.



〈누전차단기 점검〉

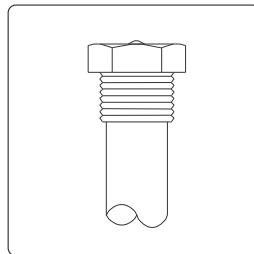
레바



시험버튼

〈안전변 점검〉

- 안전변은 주기적(3개월 1회)으로 시험 작동시켜 개폐 여부를 확인하여 주세요. (레버를 올려 물이 나오면 정상 임.)
  - 마그네슘 양극봉을 2년에 1회 정기적으로 점검하여 마그네슘 양극봉 교체 유무를 확인후 교체가 필요시 당사 서비스센터나 대리점에 연락하여 교체하여 주세요.
- ※양극봉 수명이 다하였을 경우 양극봉을 교체하지 않으면 온수기 축열조 수명이 짧아 집니다.



〈양극봉 점검〉

## 고장 신고 전에 이런 점을 확인하세요.

- 제품에 이상이 생겼을 경우에는 A/S센터 및 대리점에 수리를 의뢰하기 전에 아래 사항을 꼭 확인해 주세요.
- 이상발생 코드 번호가 표시되면 전원 플러그를 재 삽입하거나, 전원 스위치를 다시 눌러 재 가동시킵니다.
- 이상발생 코드가 계속하여 표시되거나, 가동이 되지 않을시는 가까운 대리점이나 서비스센터로 연락하세요.

현 상	원 인	처리방법	비고	
온수기가 가동되지 않아요	콘트롤러 히터 램프에 전원이 들어 오지 않아요 (표시사항 없음)	퓨즈가 끊어져 있지 않습니까?	점검 의뢰 하세요.	☎
		정전이 아닌가요?	통전될 때까지 기다리세요.	☎
		전원플러그의 접촉 불량인 아닌가요?	점검 의뢰 하세요.	☎
		전원플러그가 뽐혀져 있지 않습니까?	전원플러그를 깨끗이 닦아주세요.	☎
온수기가 정상인데도 심야 전원이 공급되지 않아요 (심야시간대)	자동제어장치에 의해 지연 시간중입니다.	고장이 아닙니다. (상부 1번 센서가 30℃ 이하 인데도 가동이 안될 때는 대리점이나 A/S 센터에 점검 의뢰 하세요.)	☎	
온수기는 정상 작동하나 온수가 나오지 않아요	급수배관에 밸브가 잠겨 있거나 배관이 막혀 있지 않습니까?	급수배관에 밸브를 열어 주세요. 점검 의뢰 하세요.	☎	
	급수배관이 새고 있지 않습니까?	누수 부분을 조치하여 주세요. 점검 의뢰 하세요.	☎	

# 안전을 위한 주의사항

안전을 위해 지켜주세요.

1. 본 설치설명서의 지시 사항들은 제품을 보다 안전하게 사용하는데 있어서 중요한 정보를 포함하고 있습니다. 이러한 지시 사항을 준수하지 않을 경우에는 사망, 심각한 상해 및 대규모의 재산 손해를 초래할 수 있습니다.
2. 안전한 사용을 위하여 위험의 정도에 따라 '경고', '주의'로 표시하였으며 그 의미는 다음과 같습니다.



**경고**

지시 사항을 위반할 경우 사망 혹은 중상이 발생할 수 있는 잠재적인 위험상태를 말합니다.



**주의**

지시 사항을 위반할 경우 경상 혹은 준 중상 정도의 상해가 발생할 수 있는 잠재적인 위험 상태를 말합니다.

**주 의**

지시 사항을 위반할 경우 재산상 손실 또는 제품의 고장이나 성능 저하가 발생할 가능성이 있는 경우를 말합니다.

1. 제품과 설치설명서에 표시된 기호의 의미는 다음과 같습니다.



이 기호는 특정 조건하에서 인체상 위험이 발생할 우려가 있으므로 『주의』 하라는 표시입니다.



이 기호는 특정 조건하에서 인체상 위험이나 재산상 손실이 발생할 우려가 있으므로 『금지』하라는 표시입니다.



이 기호는 반드시 준수하라는 표시입니다.

2. 설치설명서에 기재된 안전을 위한 경고와 주의사항은 제품 사용 시 발생할 수 있는 모든 주의사항을 나타낸 것은 아니므로 사용 시에 좀더 안전을 위한 세심한 주의가 필요합니다.



폐기 시에는 반드시 시공업자를 통해서 폐기 하세요.

**! 경고**

**누전차단기 점검시 젖은 손으로 스위치를 조작하지 마세요.**

- 감전사고가 발생할 수 있습니다.

**제품 설치시 반드시 옥내에 설치 하세요.**

- 눈 또는 빗물에 의한 감전사고가 발생할 수 있습니다.
- 고장이 발생할 수 있습니다.

**심야전원 코드선, 일반전원 코드선 연결시 접지용 콘센트를 이용하여 시공하여 주세요.**

- 감전사고가 발생할 수 있습니다.

**명판에 기재되어 있는 상 전압을 제외한 다른 상 전압을 사용하지 마세요.**

- 부품 폭발로 인한 부상 및 화재가 발생할 수 있습니다.

**안전변 방출구에 방출관을 반드시 설치하여 주세요.**

- 팽창된 고온의 물이 방출되어 화상이 발생할 수 있습니다.
- 제품 고장이 발생할 수 있습니다.

**히터 교체시 관수를 쉽게 배수할 수 있도록 설치 하세요.**

- 감전사고가 발생할 수 있습니다.

**제품 점검 및 A/S시 반드시 전원을 차단하고 작업 하세요.**

- 감전사고가 발생할 수 있습니다.

**제품 위에는 절대로 올라가지 마세요.**

- 낙하에 의한 부상이 발생할 수 있습니다.

**급수배관 및 출탕 배관은 압력과 온도에 충분히 견딜 수 있는 배관(스텐레스 주름관, 피복관 등)으로 시공하여 주세요.**

- 압력에 견디지 못하는 배관 사용시 누수로 인한 재산 침수 또는 부상이 발생할 수 있습니다.

**전원 공급선은 반드시 허용전류 이상의 것을 사용 하세요.**

- 허용 전류 이하의 전선을 사용시 전선 과열로 인하여 화재 및 화상이 발생할 수 있습니다.
- 제품 및 부품 고장이 발생할 수 있습니다.

**당사 대리점 기사 또는 서비스센터 직원 이외에는 절대로 분해하거나 개조를 하지 마세요.**

- 감전사고가 발생할 수 있습니다.
- 화재가 발생할 수 있습니다.
- 제품 고장이 발생할 수 있습니다.

**제품을 최고사용압력 이상에서 사용하지 마세요.(사양명판, 제품사양서 참조)**

- 안전변으로 관수가 흘러나와 재산피해 및 감전사고가 발생할 수 있습니다.

## 경고

배관라인이 대기와 접촉하여 결로를 발생하는 곳은 반드시 보온 조치하여 주세요.

- 보온을 하지 않을 경우 결로에 의한 절연파괴 또는 전기적인 쇼트등으로 인한 인적 및 물적 손실이 발생할 수 있습니다.

누전차단기, 교류개폐기, 과열방지기등의 가동 접점부에 습기 또는 이물질(먼지, 곤충)등으로 기능부품의 성능에 영향을 주는 장소에 설치시 보호장치를 설치한 후 사용하여 주세요.

- 습기 또는 이물질(먼지, 곤충)등이 가동 접점부에 영향을 주어 부품의 정상작동을 방해하여 가동 접점부에 열 발생을 일으켜 화재 발생으로 인한 인적 및 물적손실이 발생할 수 있습니다.

## 주의

온수 배관 부분에 신체가 닿지 않도록 주의 하세요.

- 화상이 발생할 수 있습니다.

## 주의

지하수(석회석,칼슘), 바닷가 근처 염분 등이 많이 함유되어 있는 물을 사용시 반드시 연수기를 설치 하세요.

- 제품 및 부품 고장이 가속화 되거나 기능 저하가 발생할 수 있습니다.

겨울철 장기간 제품을 사용하지 않으실 경우는 드레인 밸브를 이용하여 제품 내부에 있는 물을 모두 빼내세요.(시공설명서내 표준배관도 참조)

- 관체 내부의 물이 얼어 관체 동파가 발생할 수 있습니다.

배관 작업을 끝낸 후 전원 연결전에 반드시 제품 내에 물을 완전히 채운 후 전원을 공급 하세요.

- 물을 채우지 않고 전원 연결시 제품 및 부품 고장이 발생할 수 있습니다.

제품 설치시 습기가 많은 곳에는 설치하지 마세요.  
(습도 85 % 이상시 설치불가)

- 누전차단기가 작동하여 온수가 나오지 않을 수 있습니다.

온수기 교체 후 폐기시 반드시 전문업자를 통해 폐기하여 주세요.

- 임의로 폐기시 노약자나 어린이는 안전사고가 발생할 수 있습니다.

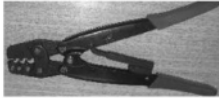
## ⚠ 경고

**누전차단기 인입선 연결선은 반드시 압착단자를 이용하여 확실하게 조여 주세요.**

- 압착단자 조임시 반드시 압착단자 조임 공구를 이용하여 확실하게 조여 주세요.
- 압착단자 조임시 압착을 느슨하게 하였을 경우 압착단자와 전선 연결 부분에서 접촉 저항에 의한 열 발생으로 화재가 발생하여 인적 및 물적 손실이 발생할 수 있습니다.

### [ 압착단자 조임 방법 ]

- ① 규정된 전선을 선정하여 주세요.
- ② 전선용량에 맞는 압착단자 선정 후 압착단자에 맞게 전선 피복을 벗겨 주세요.
- ③ 전선에 적합한 절연 슬리브를 끼워 주세요.
- ④ 전선에 적합한 압착단자를 끼운 후 압착단자 조임 공구를 이용하여 확실하게 조여 주세요.



〈압착단자 조임 공구〉



〈압착단자 조임 사진〉



〈압착단자 조임후 사진〉

## ⚠ 경고

**전기온수기 인입용 전원전선은 규정된 전원전선을 반드시 사용하여 주세요.**

- 규정 전선 이하의 전선을 사용시 전선과열로 인한 화재가 발생하여 인적 및 물적 손실이 발생할 수 있습니다.
- 전원전선은 HIV, CV 전선이나 혹은 그 이상의 도체 최고 허용 온도값을 가지는 전선을, 아래와 같은 굵기로 사용해 주세요.

전기보일러 단독으로 설치시 인입용 전선 규격		
모델명	단심 전선	2심 전선
MEW-14D	1.5 mm <sup>2</sup> 이상	1.5 mm <sup>2</sup> 이상
MEW-24D	1.5 mm <sup>2</sup> 이상	1.5 mm <sup>2</sup> 이상
MEW-34D	4 mm <sup>2</sup> 이상	4 mm <sup>2</sup> 이상
MEW-44D	6 mm <sup>2</sup> 이상	6 mm <sup>2</sup> 이상

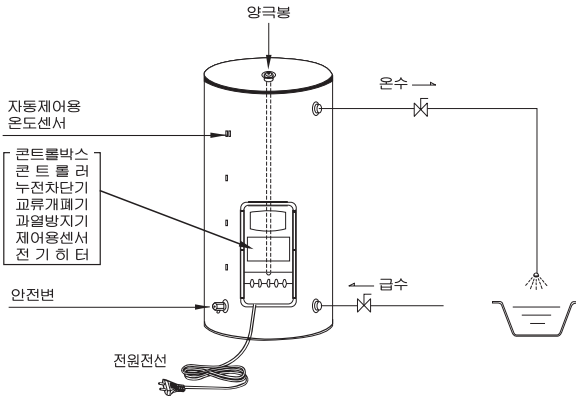
## ⚠ 경고

**누전차단기, 교류계폐기, 히터 교체시 체결부를 견고히 조여 주세요.**

- 누전차단기 / 히터의 조임토크는 20~25kg · cm
- 교류계폐기의 조임토크는 12~15kg · cm

# 명칭 및 구성품

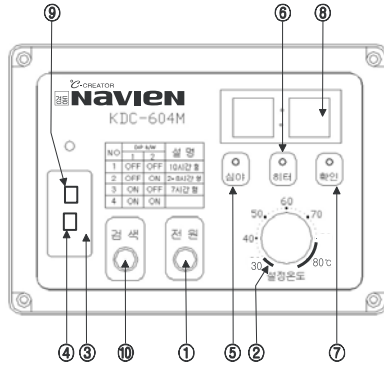
## 표준 배관도



## 심야전력 공급시간 자동제어장치 기능

- 본 온수기의 제어는 한전의 “**심야전력 공급시간 자동제어장치**”에 의해 이루어 집니다.
- “**심야전력 공급시간 자동제어장치**”는 심야기기가 심야전력 공급시간에 동시 가동되어 발생하는 최대 전력 수요를 분산하기 위하여 개발된 한국전력 프로그램에 의하여 작동됩니다.
- “**심야전력 공급시간 자동제어장치**”는 전일의 온수기의 운전상황을 기억하고 축열조내의 잔열량을 측정하여 당일의 축열방식을 결정하고 제어하는 프로그램으로 구성되어 있습니다.
- 경우에 따라서는 심야전력 통전시간에도 히터의 통전이 안될 수도 있으나 이는 고장이 아닙니다. (심야전력 공급시간 자동제어장치에 의한 지연시간중입니다.)

## 컨트롤러 표시부 및 버튼 기능



①	전원스위치
②	온도조절기
③	조작부키버
④	A/S 버튼
⑤	심야램프
⑥	히터램프
⑦	확인램프
⑧	표시창
⑨	DIP 스위치
⑩	검색버튼

- 전원 스위치 : 일반전원 공급을 ON/OFF 합니다.
- 히터 램프 : 히터에 전원이 공급됨을 표시합니다.
- 심야 램프 : 심야전원의 공급을 표시합니다.
- 확인 램프 : 온수기 이상 발생을 표시합니다.(점멸)
- 설정 온도 : 온수기 관수온도를 제어하며 30℃에서 80℃까지 설정할 수 있습니다.
- 표시창 & 검색버튼 : 온수기 정상상태에서는 관수온도를 표시하고, 검색버튼을 누르면 2일간의 축열 시작시간, 축열시작 온도, 축열 종료시 시간, 축열 종료 온도를 표시합니다.

## 컨트롤러

FND NO.	이 상 표 시	조 치 방 법
Er. 01	과 열	관수온도가 내려가면 자동 해제됩니다. 하부센서 교체합니다.
Er. 03	히터 이상	전원버튼을 OFF 후 ON 하면 해제됩니다.
Er. 06	하부센서 단선	하부센서 교체합니다.
Er. 07	하부센서 쇼트	하부센서 교체합니다.
Er. 08	센서1 이상	1번 센서 교체합니다.
FL. 09	센서2 이상	2번 센서 교체합니다.
FL. 10	센서3 이상	3번 센서 교체합니다.
FL. 11	센서4 이상	4번 센서 교체합니다.
Er. 13	바이메탈 과열	과열방지키 복귀버튼을 누르면 해제됩니다. 과열방지키 교체합니다.
Er. 14	DIP S/W 설정이상	DIP S/W 설정을 확인하여 조건에 맞게 조정합니다.



## 컨트롤러 표시부 및 버튼 기능

※ 컨트롤러의 ③ 조작부 커버를 열면 DIP 스위치, A/S버튼, 시험용 단자가 있습니다.

1) 컨트롤러의 ③ 조작부 커버의 DIP 스위치는임의로 조작시 오작동의 문제가 발생 하오니 임의로 만지지 마세요.(출하시 10시간용으로 설정되어 있습니다.)

2) 온수기 시운전시 모든 점검을 끝내고 꼭! 확인 하세요.

- 심야 타이머는 심야 전기 공급시간에 맞게 설정되어 있습니까?(22 : 00에 맞추어져 있는지 확인하세요.)
- 배선 및 컨트롤러 배선은 제대로 연결되어 있습니까?
- 확인이 되었으면 A/S버튼을 1초간 꼭! 눌러 주세요.

(A/S버튼을 누를 경우 : 심야 축열식 전기온수기의 모든 기능을 처음으로 되돌려 심야 전기 공급시간(22 : 00)에 지연시간이 없이 곧바로 심야전원이 공급됩니다.)

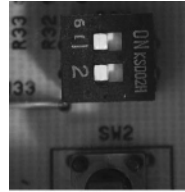
※ A/S버튼을 10초 이상 누를 경우 단축 시험모드로 전환될 수 있으므로 주의 하세요.

※ 최상부 센서(1번 센서)가 30℃ 이하를 감지하면 지연시간 없이 바로 통전이 됩니다.최상부 센서(1번 센서) 이상이 발생할 경우 통전이 안될 수도 있으니 센서는 만지지 마세요.

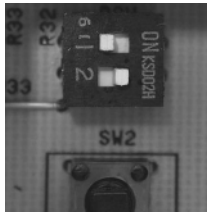
## 심야전기 공급 시간에 따른 모드 설정 방법

NO	DIPS/W		설 명
	1	2	
1	OFF	OFF	10시간 형
2	OFF	ON	2+8시간 형
3	ON	OFF	7시간 형
4	ON	ON	

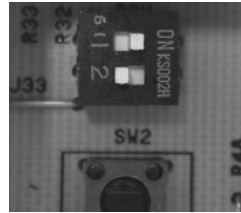
〈콘트롤러에 인쇄된 DIP스위치 조작표〉



〈DIP스위치 조작 예시:10시간형〉



〈DIP스위치 조작 예시 : 2+8시간형〉



〈DIP스위치조작 예시 : 7시간형〉

### 심야전기 공급 시간에 따른 모드 설정 (DIP스위치 조작) 방법

- 1) 14페이지의 콘트롤러 그림을 참고하여 ③번 조작부 커버 위치의 고무 마개를 떼어내어 주세요.
- 2) 콘트롤러에 인쇄된 DIP스위치 조작표에 따라 한국 전력 공사와 계약한 심야 전기 공급 시간에 맞추어 ⑨번 DIP스위치를 조정하여 주세요.
- 3) ④번의 A/S 버튼을 1초 가량 꼭 눌러 보일러의 기능을 초기화 시켜주세요.  
(당사의 전기 보일러는 출하 시 10시간형 모드로 조정되어 있습니다.)

**모드 설정을 하실 경우 반드시 심야전기가 공급되지 않는 시간대에 행하여 주세요.**

- 전기 공급이 10시간형인 경우 10시간 동안 연속하여 전기가 공급 됩니다.
- 전기 공급이 2+8시간형인 경우 2시간 동안 전기가 선행 공급된 후, 2시간 공급되지 않다가 다시 8시간 동안 연속하여 전기가 공급됩니다.
- 전기 공급이 7시간형인 경우 7시간 동안 연속하여 전기가 공급 됩니다.

## 전기온수기의 설치

- 전기온수기를 설치하는 장소는 수도공사, 전기공사 등의 부대공사가 가능한 곳을 선정하세요.
- 전기온수기는 만수시 무게에 견디고, 기초가 튼튼한 곳으로 배수점검 등을 쉽게 할 수 있는 곳에 설치하세요.
- 설치장소 주위는 목욕실 등 습기가 많지 않은 곳이어야 합니다.
- 설치장소 주위는 화기 및 인화성 물질이 가까이에 없어야 합니다.
- 전기온수기의 배관 및 배관부속품의 부착은 <표준배관도>에 따르며, 동결방지를 위한 보온을 하여주세요.

특히, 끓어 오를 때의 팽창된 물이 한랭시에도 안전하게 배수할 수 있도록 설치하여 주세요.  
전기온수기 사용 전원전선에 규정된 전원전선을 반드시 사용하여야 하며, <전기배선도>에 따라 배선하여 주세요.

## 전기온수기 사용 전원전선

- 전원전선은 HIV, CV 전선이나 혹은 그 이상의 도체 최고 허용 온도값을 가지는 전선을, 아래와 같은 굵기로 사용해 주세요.

모델명	단심 전선	2심 전선
MEW-14D	1.5 mm <sup>2</sup> 이상	1.5 mm <sup>2</sup> 이상
MEW-24D	1.5 mm <sup>2</sup> 이상	1.5 mm <sup>2</sup> 이상
MEW-34D	4 mm <sup>2</sup> 이상	4 mm <sup>2</sup> 이상
MEW-44D	6 mm <sup>2</sup> 이상	6 mm <sup>2</sup> 이상

## 설치시 준수사항

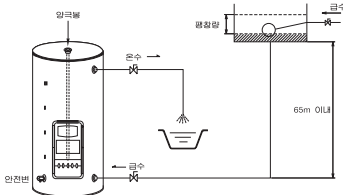
- 전기온수기의 축열조 안에 물이 가득히 차 있는지 확인한 후 통전하여 주세요.
- 안전밸브와 누전차단기의 동작여부를 확인하여 주세요.
- 전기온수기의 최대 사용압력 보다 직수압이 높은 곳에서는 반드시 전기온수기의 급수구 앞쪽에 감압밸브를 설치하여야 합니다.
- 전기온수기의 접지가 되어 있는지 반드시 확인하세요.
- 안전변의 출구쪽으로 팽창된 고온의 물이 방출되어 화상의 우려가 있으니 안전변 출구에 호스를 반드시 끼워 주세요.
- 누전차단기, 교류개폐기, 히터 교체시 체결부를 견고히 조여 주세요. (누전차단기/히터의 조임 토크는 20~25kg·cm, 교류개폐기의 조임토크는 12~15kg·cm)

## 직수압 0.7MPa(7kgf/cm<sup>2</sup>) 이상 또는 안전변 방출구로 관수 방출시 설치 배관도

### 개방형 팽창탱크

온수기 상부 여유 공간에 제약이 없는 경우

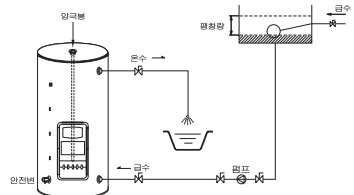
- 개방형 팽창탱크 배관도



<수두압으로 온수사용>

온수기 상부 여유 공간이 팽창탱크 설치 공간 밖에 없을 경우

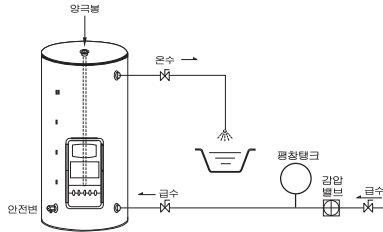
- 개방형 팽창탱크 배관도



<펌프 압력으로 온수사용>

### 온수기 상부 여유 공간이 없을 경우

- 밀폐식 팽창탱크 배관도



<밀폐식 팽창탱크 사용>

### 전기온수기 모델별 팽창탱크 용량

모델명	관수용량	배관용량	팽창량	안전율	안전율 고려한 팽창량	팽창탱크용량
MEW-14D	140ℓ	3.14	5.5	1.5	8.3	10ℓ
MEW-24D	240ℓ	3.14	9.1	1.5	13.7	15ℓ
MEW-34D	340ℓ	3.14	12.7	1.5	19.1	20ℓ
MEW-44D	440ℓ	3.14	16.3	1.5	24.5	25ℓ

※ 전기온수기 급수배관, 온수배관은 사용압력 0.7MPa(7kgf/cm<sup>2</sup>), 온도 95°C에서 충분히 견딜 수 있도록 (압력 상승 및 온도상승으로 인한 부피 팽창을 고려한 배관) 배관으로 시공하여 주세요.

# 전기온수기 시운전 요령

## 1) 온수기의 설치상태가 정상적으로 설치되어 있는지 점검하세요.

- 온수기가 옥내에 설치되어 있는지 점검하세요.
- 온수기는 수평으로 설치되어 있는지 점검하세요.
- 배관 연결 부위에 누수 현상은 없는지 점검하세요.
- 전기온수기 심야전원 공급 인입선은 용량에 맞게 설치되어 있는지 점검하세요.

## 2) 전기온수기 축열조와 배관에 물을 공급하세요.

- 축열조에 물을 공급하여 가득 채워 주세요.

## 3) 급수밸브는 반드시 열어 놓으세요.

## 4) 심야 전원 코드선을 연결하세요.(누전차단기 상부 입력측)

- 전기가 단상 220V가 공급되는지 테스트기를 이용하여 확인 후 전원코드선을 연결하세요.

## 5) 일반 전원 코드선을 콘센트에 꽂아주세요.

## 6) 누전차단기 스위치를 올려주세요.

## 7) 콘트롤러 전원 스위치를 누르세요.

## 8) 심야램프, 히터램프에 불이 들어오는지 확인하세요.

## 9) 사용하고자 하는 온도로 설정하세요.

## 10) 온수기 가동후 온수 상태를 확인하세요.

- 전원 ON→전기히터 ON→(콘트롤러 심야램프, 히터램프점등→콘트롤러의 설정온도에 따라 전원 ON/OFF(표시창에 온수기내 온도표시됨.)

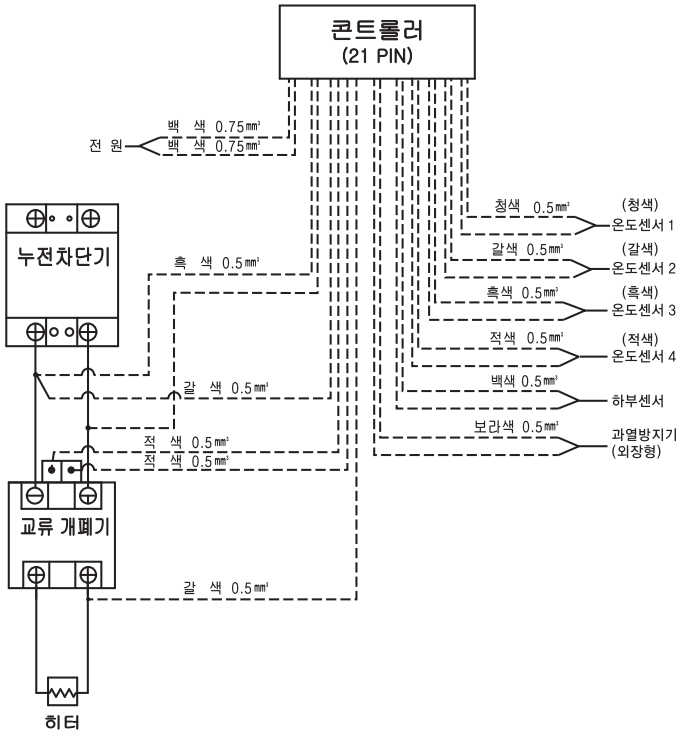
## 11) 심야전력 전원공급 및 차단은 자동으로 이루어지므로 별도의 조작이 필요 없습니다.(심야시간 22:00~08:00)

# 고장발생시 조치사항

서비스를 의뢰하기 전에 다음의 사항을 살펴 보세요.

고 장 현 상	고 장 원 인	처 리 방 법
인입배선용 차단기가 차단되는 경우	차단기 인입선이 불량인 경우 차단기의 용량 부족 차단기 불량인 경우	인입선의 허용전류 및 접속 점검 용량에 맞는 차단기로 교체 차단기 교체 ※ 설치대리점이나 서비스센터에 연락하여 주세요.
전기온수기의 누전 차단기가 차단되는 경우	내부 누전인 경우 히터 누전인 경우  차단기 용량보다 히터 용량이 큰 경우 배선 불량인 경우 차단기 불량인 경우	내부 전선을 점검하세요. 히터 불량인 경우 교체하세요. ① 절연저항 측정 ② 누전상태 점검 용량에 맞는 차단기나 히터로 교환 배선 연결상태 점검 차단기 교체 ※ 설치대리점이나 서비스센터에 연락하여 주세요.
온수가 나오지 않는 경우	전원 공급되지 않는 경우 배선 불량인 경우 컨트롤러 불량인 경우 과열방지기 불량인 경우 히터 열선이 단선된 경우 급수밸브가 닫힌 경우 온수기의 축열용량이 부족한 경우 급수압이 최대 사용압력보다 큰 경우	전원 공급여부 점검 배선점검 및 교체 컨트롤러 교체 과열방지기 교체 히터 교체 급수밸브를 열고 급수 축열용량이 큰 온수기로 교체 급수압 점검 후 감압변 설치 ※ 설치대리점이나 서비스센터에 연락하여 주세요.

## 전기 배선도



# 제품규격

## 축열식 전기온수기

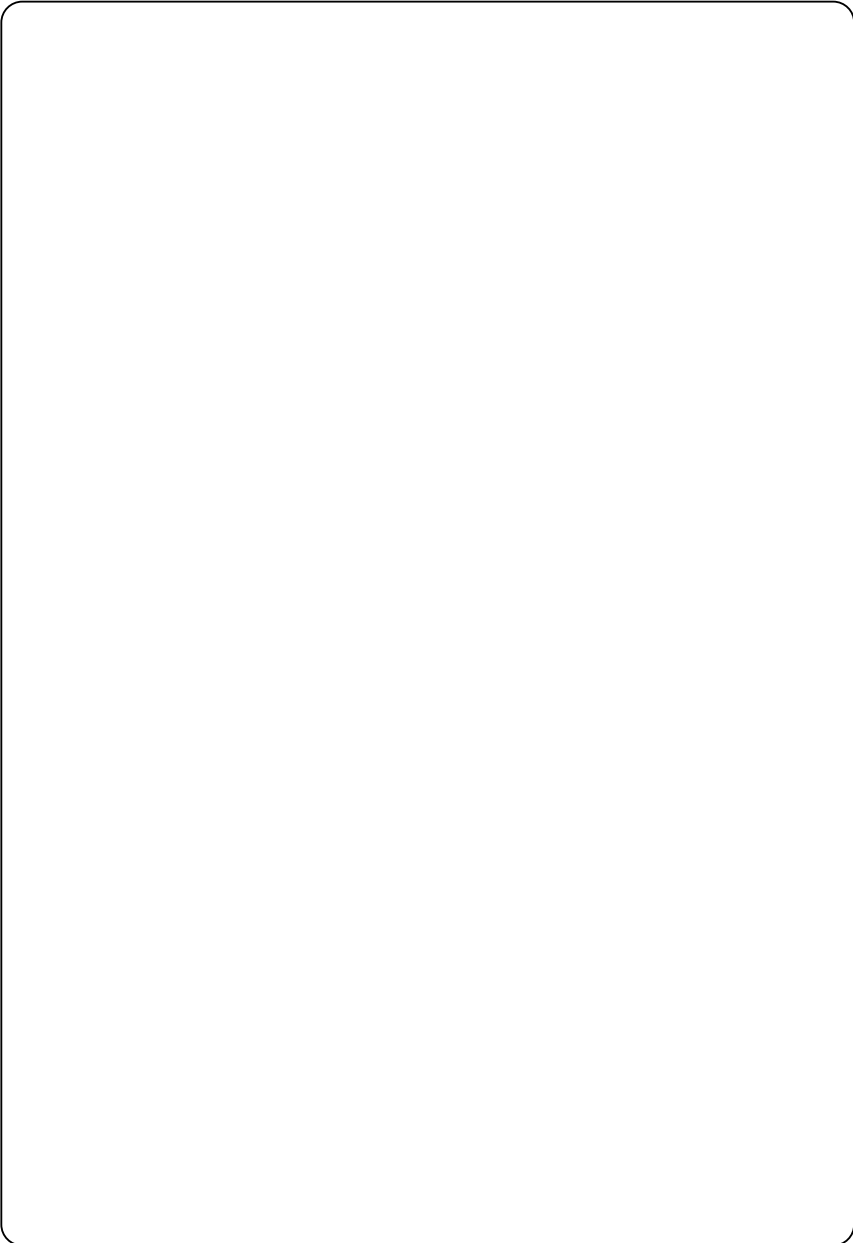
모델명	MEW-14D	MEW-24D	MEW-34D	MEW-44D
외형치수	*1 Ø515(605)x1056	*1 Ø515(605)x1687	*1 Ø663(753)x1415	*1 Ø663(753)x1774
축열조용량(ℓ)	140	240	340	440
정격소비전력(kW)	1.4kW	2.4kW	3.4kW	4.4kW
최고사용압력 MPa,(kgf/cm <sup>2</sup> )	0.7(7.0)			
에너지 효율 (%)	85	85	85	90
반입시 제품중량(kg)	45	60	75	95
설치시 제품중량 *2 (kg)	185	300	415	535
냉수/온수 접속구	20A	20A	20A	20A
정격전압	단상 220V, 60Hz			
설치장소	실내용			

### ※ 참고

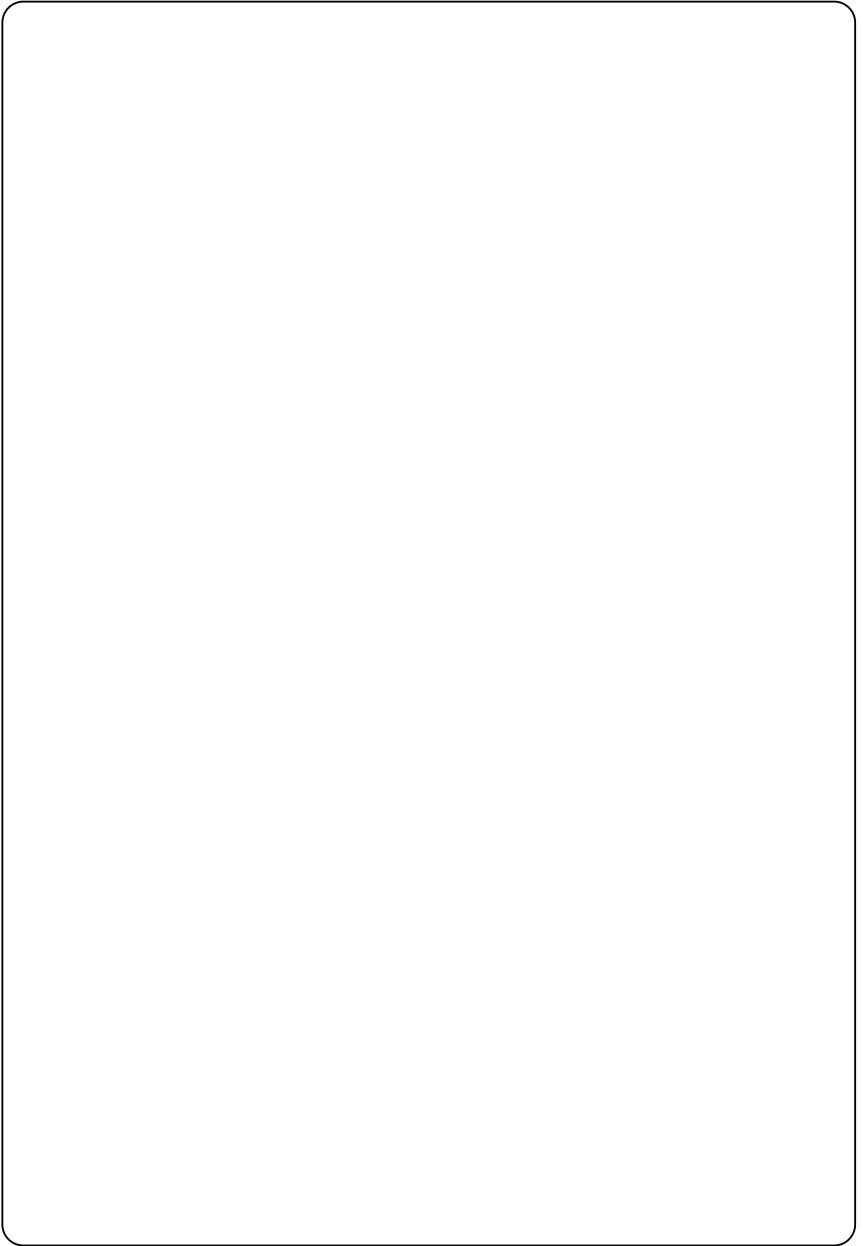
- \*1 : ( )안의 치수는 콘트롤박스 포함 치수입니다.
- \*2 : 설치시 제품중량 = 반입시제품중량 + 관수량
- 상기 사양은 제품의 품질향상을 위하여 예고 없이 변경될 수 있습니다.



# Memo



# Memo



# 품질보증서

제품명		구입일	년월일	수리내용	기사성명	확인
모델명						
제조번호						
대리점명						
전화번호						
주소						

## 제품보증안내

### 무상보증의 경우

구입하신 날째로부터 계산하여 무상보증기간 안에 생긴 고장에 대해서는 다음과 같은 경우 일체의 출장비, 수리비 및 부품대를 받지 않습니다. 즉 처음 설치할 때부터 제품자체에 이상이 있는 경우 또는 정상작동 상태에서 저절로 고장이 생겼을 때 무상으로 수리를 해드립니다.

### 실비의 수리비와 부품대를 받는 경우

- 무상보증기간이 지났을 때
- 천재지변으로 고장이 났을 때
- 대리점 및 경동나비엔 기사가 아닌 사람이 수리하여 고장이 났을 때
- 고객의 부주의(운반, 무리한 작동 등)로 고장이 났을 때
- 전기용량이 잘못되어 고장이 났을 때
- 품질보증서에 기재사항이 없거나 분실했을 때

## 소비자 피해보상 규정

보증기간	소비자 피해유형	보상기준(수리)	보상기준(교환)
설치일로부터 2년	본체누수(제작불량) 부품불량(히터, 온도조절장치)	무상	제품(무상)
제품구입일로부터 3개월 이내	파손(외장)	무상	제품(무상)
보증기간이후 피해 보상규정	상기 피해와 동일	유상	제품(유상)

## 서비스를 받으시는 요령

### 보증서 보관

보증서는 구입하신 곳에서 소정사항을 기입하여 기재된 내용을 꼭 확인하신 후 잘 보관해 두세요.

### 서비스는 어디에서?

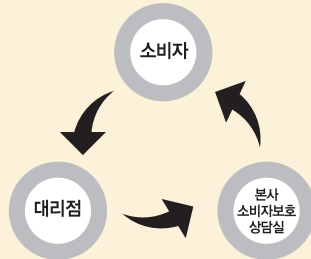
구입하신 제품에 이상이 있거나 고장이 났을 때는 즉시 구입하신 판매점이나 대리점 및 경동나비엔 소비자보호상담실로 신고해 주십시오.

### 알려주셔야 할것은?

신고하실 때는 반드시 품질보증서에 적혀 있는 모델명, 제조번호, 구입점명명과 구입일자 등을 확인하시고 고장 상태를 정확하게 알려주십시오.

### 수리비용과 혜택은?

수리를 위해 경동나비엔 서비스기사가 방문하였을 때에는 품질보증서를 제시하여 유·무상 보증수리 혜택을 받으십시오.



## 고객의 소리에 항상 귀기울이는 경동 Navien

- 업계 최초 전국통합 24시간 콜센터를 운영하여 모델명, 고장내용, 전화번호만 알려주시면 친절, 신속, 정확한 서비스를 제공해드립니다.
- 빠르고 편리한 서비스를 받으실 수 있도록 인터넷 A/S 신청 및 상담이 가능한 사이버 서비스센터 ([www.kdnavien.co.kr](http://www.kdnavien.co.kr))를 운영하고 있습니다.

본사/평택공장: 경기도 평택시 세교동 437

송탄공장: 경기도 평택시 모곡동 437-1

서울사무소: 서울시 영등포구 여의도동 13-6 KOAMI 빌딩



### 서비스 품질 우수기업이란?

국가기관인 산업자원부 기술표준원에서 고객에 대한 서비스와 품질 정보가 우수한 기업에게 주는 인증마크입니다.

CREATOR  
**경동 Navien**  
홈페이지는 [www.kdnavien.co.kr](http://www.kdnavien.co.kr)

A/S 문의는 전국 어디서나 국번 없이  
**1588-1144**